

IP-камера DS-2DF8C448I5XS-AELW(T2)



- IP-камера DS-2DF8C448I5XS-AELW(T2) является 4 Мп 48х скоростной купольной IP-камерой с ИК-подсветкой
- 1/1.8" Progressive Scan CMOS
- Разрешение до 2560 × 1440
- Цвет: 0.002 лк @ (F1.5, AGC вкл), ч/б: 0.0002 лк @ (F1.5, AGC вкл)
- 48х оптич. зум, 16х цифровой зум
- 140 дБ WDR, 3D DNR, EIS, OIS, HLC, интеллектуальная ИК-подсветка
- Лазерная подсветка до 500 м
- Видеосжатие H.265+/H.265
- Поддержка быстрой фокусировки
- IP67, IK10 (кроме стеклянных деталей)
- Поддержка детекции до 30 лиц одновременно. Поддержка детекции, слежения, захвата, оценки, отбора лиц в движении и вывода наиболее качественного изображения лица.
- Поддержка распознавания номерных знаков, модели и цвета ТС
- Постановка на охрану в режиме «человек»: поддерживает воспроизведение и сравнение в режиме реального времени, постановку на охрану и отслеживание заранее определенных людей, а также загрузку информации о маршруте цели во время отслеживания
- Постановка на охрану в режиме «ТС»: поддерживает обнаружение транспортных средств и распознавание номерных знаков, постановку на охрану и отслеживание заранее заданных ТС, а также загрузку информации о маршруте цели во время отслеживания
- Встроенный слот для microSD/SDHC/SDXC: есть, до 256 ГБ
- Встроенный микрофон: нет



▪ Спецификации

Камера	
Матрица	1/1.8" Progressive Scan CMOS
Чувствительность	Цвет: 0.002 лк @ (F1.5, AGC вкл); ч/б: 0.0002 лк @ (F1.5, AGC вкл)
Скорость электронного затвора	От 1/1 до 1/30,000 с
Поддержка медленного затвора	Есть
Фокусировка	Полуавтоматич., ручн., автоматич.
Режим «день/ночь»	ИК-фильтр
Переключение режима «день/ночь»	День/Ночь/Автоматич./По расписанию
BLC	Есть
WDR	Есть
HLC	Есть
3D DNR	Есть
Антитуман	Есть
EIS	Есть
OIS	Есть
Экспозиция области	Есть
Фокус на области	Есть
Настройки изображения	Насыщенность, яркость, контрастность, резкость
Переключатель параметров изображения	Есть
Баланс белого	Автоматич./ATW/Лампа накаливания/Лампа дневного света/В помещении/ На улице/Ручн.
Цифровой зум	16x
Оптический зум	48x
Маскирование области	До 24 масок области, цвета и расположение масок области, область в виде прямоугольника
SNR	≥ 52 дБ
Антитуман (оптич.)	Есть
Объектив	
Фокусное расстояние	От 6.0 до 270 мм, 48x оптич. зум
Скорость зумирования	Приблиз. 5 с
Угол обзора	По горизонтали: от 60.0 до 2.0° (Wide-Tele), По вертикали: от 35.8 до 1.2° (Wide-Tele), По диагонали: от 67.0 до 2.4° (Wide-Tele)
Апертура	F1.5
PTZ	
Диапазон поворота	360°
Наклон	От -20 до +90° (автоповорот)
Скорость поворота	Скорость поворота: настраиваемая, от 0.1 до 210 °/с; по умолчанию: 280 °/с
Скорость наклона	Скорость наклона: настраиваемая, от 0.1 до 150 °/с; по умолчанию: 250 °/с

Пропорциональное увеличение	Есть
Предустановки	300
Патрулирование	8 патрулей, до 32 предустановок в каждом
Шаблоны	4 шаблона, не менее 10 минут записи на каждый
Память позиции при выключении	Есть
Действия при простое	Предустановка/шаблоны/патрулирование/автоматическое сканирование/вертикальное сканирование/случайное сканирование/сканирование кадра/панорамное сканирование
3D позиционирование	Есть
Отображение PTZ-позиции	Есть
Стоп-кадр при переходе на предустановку	Есть
Задачи по расписанию	Предустановка/шаблоны/патрулирование/автоматическое сканирование/вертикальное сканирование/случайное сканирование/сканирование кадра/панорамное сканирование/перезагрузка/инициализация/вывод на дополнительный экран
Видео	
Максимальное разрешение	2560 × 1440
Основной поток	50 Гц: 25 к/с (2560 × 1440, 1920 × 1080, 1280 × 960, 1280 × 720); 60 Гц: 30 к/с (2560 × 1440, 1920 × 1080, 1280 × 960, 1280 × 720)
Дополнительный поток	50 Гц: 25 к/с (704 × 576, 640 × 480, 352 × 288) 60 Гц: 30 к/с (704 × 480, 640 × 480, 352 × 240)
Третий поток	50 Гц: 25 к/с (1920 × 1080, 1280 × 960, 1280 × 720, 704 × 576, 640 × 480, 352 × 288) 60 Гц: 30 к/с (1920 × 1080, 1280 × 960, 1280 × 720, 704 × 480, 640 × 480, 352 × 240)
Видеосжатие	H.265, H.264, MJPEG
Битрейт видео	От 32 до 16384 Кбит/с
Профиль H.264	Baseline Profile/Main Profile/High Profile
Профиль H.265	Main Profile
H.264+	Есть
H.265+	Есть
SVC	Есть
ROI	Динамическое слежение по лицам, фиксированная область, динамическое слежение по номерным знакам
Аудио	
Аудиосжатие	G.711alaw, G.711ulaw, G.722.1, G.726, MP2L2, PCM
Битрейт аудио	64 Кбит/с (G.711)/16 Кбит/с (G.722.1)/16 Кбит/с (G.726)/от 32 до 128 Кбит/с (MP2L2)
Интеллектуальные функции	
Обнаружение нескольких целей	Поддержка захвата лица и тела человека и вывод связанной информации
Захват лиц	Поддержка детекции до 30 лиц одновременно. Поддержка детекции, слежения, захвата, оценки, отбора лиц в движении и вывода наиболее качественного изображения лица.

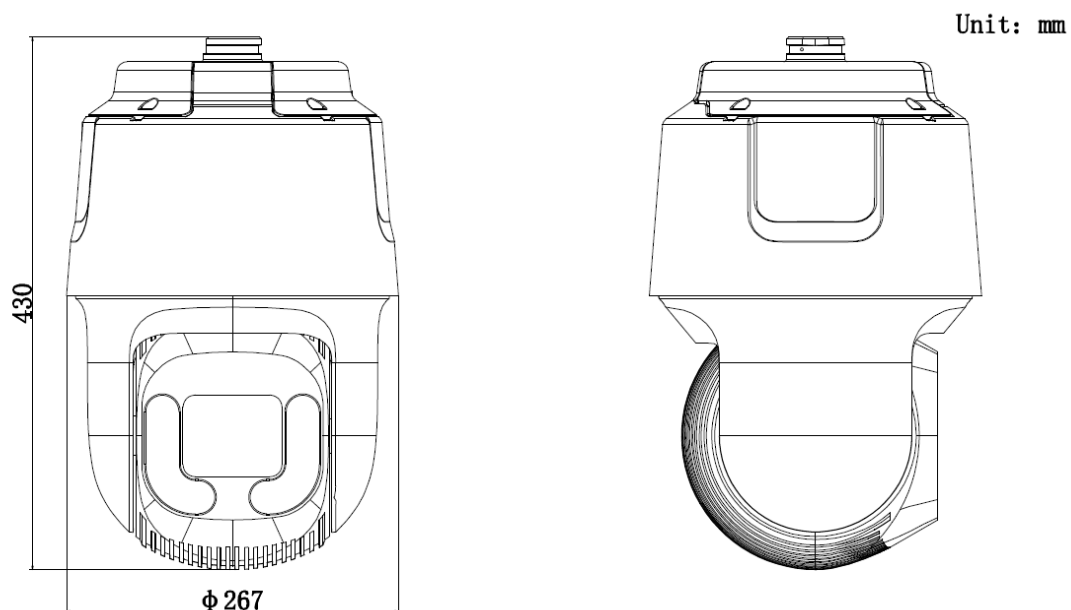
Сравнение лиц	Есть
Основные события	Детекция звуковых событий, обнаружение движения, тревожный вход, тревожный выход, детектор саботажа, исключения
Интеллектуальные события	Обнаружение вторжения, пересечения линии, входа/выхода из области, обнаружение оставленного багажа, перемещения объекта, тревога умышленной порчи
Интеллектуальное слежение	Слежение вручную, панорамное слежение, слежение по событию, патрулирование нескольких сцен
Интеллектуальная запись	ANR, Dual-VCA
Привязка тревог	Предустановка, патрулирование, шаблон, запись видео на карту памяти, срабатывание тревожного выхода, отправка Email, уведомление центра мониторинга, загрузка на FTP, запись видео на NAS
Смарт-кодек	H.265+, H.264+, низкий битрейт, ROI, SVC
Сеть	
Сетевое хранение	NAS (NFS, SMB/ CIFS)
Протоколы	IPv4/IPv6, HTTP, HTTPS, 802.1x, Qos, FTP, SMTP, UPnP, SNMP, DNS, DDNS, NTP, RTSP, RTCP, RTP, TCP/IP, UDP, IGMP, ICMP, DHCP, PPPoE, Bonjour
API	Открытый API, ONVIF, поддержка ISAPI, HIKVISION SDK, Hik-Connect, ISUP и сторонней платформы управления
Одновременный просмотр в режиме реального времени	20
Пользователь/хост	32
Безопасность	Аутентификация имени пользователя и пароля, аутентификация хоста (MAC-адрес), шифрование HTTPS, контроль доступа по стандарту 802.1x, фильтрация IP-адресов
Клиент	iVMS-4200
Веб-интерфейс	IE10-11, Chrome 57+, Firefox 52+, Safari 12+
Интерфейсы	
Сетевые интерфейсы	10M/100M Ethernet
Локальное хранение	Поддержка microSD/SDHC/SDXC-карт, до 256 ГБ
Тревожный вход	7 тревожных входов
Тревожный выход	2 тревожных выхода
Аудиовход	1 аудиовход
Аудиовыход	1 аудиовыход, линейный, сопротивление: 600 Ом
RS-485	Полудуплекс, HIKVISION, PELCO-P, PELCO-D, адаптивный
Подсветка	
Дальность лазерной подсветки	500 м
Интеллектуальная ИК-подсветка	Есть
Основное	
Потребляемая мощность	АС 24 В (макс. 62 Вт, включая макс. 12 Вт для ИК-подсветки и макс. 8 Вт для обогрева), PoE 802.3 bt (макс. 51 Вт, включая макс. 12 Вт для ИК-подсветки и макс. 8 Вт для обогрева)
Дворник	Есть. Автоматический дворник, чувствительный к дождю
Размеры	∅ 267 × 430 мм (∅ 10.51 × 16.93")

Масса	Приблиз. 9.6 кг
Сертификаты	
Стандарты по защите	IP67, грозозащита 6000 В, защита от импульсных и переходных перенапряжений, IK10 (кроме стеклянных деталей)

▪ **Доступные модели**

DS-2DF8C448I5XS-AELW (T2)

▪ **Размеры (ед. изм.: мм)**



▪ **Аксессуары**

▪ Включено



▪ Опционально

DS-1604ZJ-P	DS-1663ZJ-P	DS-1660ZJ-P	DS-1661ZJ-P	DS-1619ZJ-HP2
				
DS-1662ZJ-P	DS-1667ZJ-P	DS-1682ZJ-P	DS-1604ZJ-Pole-P	DS-1604ZJ-Corner-P
				
DS-1604ZJ-BOX-P	DS-1604ZJ-BOX-CORNER-P	DS-1604ZJ-BOX-POLE-P	LAS60-57CN-RJ45	HKKD-13002 (EU) A24-5A-950 (USA) MKAC-76-245000V (UK)
				

Правила эксплуатации

1. Устройство должно эксплуатироваться в условиях, обеспечивающих возможность работы системы охлаждения. Во избежание перегрева и выхода прибора из строя не допускается размещение рядом с источниками теплового излучения, использование в замкнутых пространствах (ящик, глухой шкаф и т.п.).
2. Все подключения должны осуществляться при отключенном электропитании.
3. Запрещена подача на входы устройства сигналов, не предусмотренных назначением этих входов, это может привести к выходу устройства из строя.
4. Не допускается воздействие на устройство источников электромагнитных излучений, активных химических соединений, электрического тока, а также дыма, пара и других факторов, способствующих порче устройства. Не допускается воздействие прямых солнечных лучей непосредственно на матрицу видеокамеры.
5. Конфигурирование устройства лицом, не имеющим соответствующей компетенции, может привести к некорректной работе, сбоям в работе, а также к выходу устройства из строя.
6. Не допускаются падения и сильная тряска устройства.
7. Рекомендуется использование источника бесперебойного питания, во избежание воздействия скачков напряжения или нештатного отключения устройства.

Для получения информации об установке и включении устройства, пожалуйста, обратитесь к Краткому руководству пользователя соответствующего устройства.