

**HIKVISION®**



## **ПАСПОРТ ИЗДЕЛИЯ**

Оптический модуль

НК-1.25G-20-1550



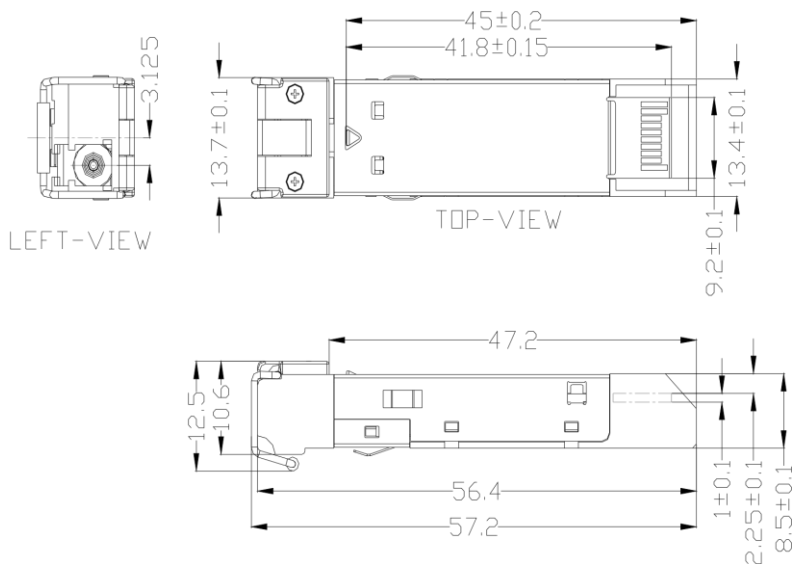
[www.hikvision.ru](http://www.hikvision.ru)

# HK-1.25G-20-1550

## Общая информация

- Энергопотребление 3.3Вт
- Маленький форм-фактор (SFP), совместим с MSA
- Двухнаправленный LC коннектор
- Возможность горячей замены
- Соответствие ROHS стандартам

## Подключения



\*Изображения и спецификации могут быть изменены без дополнительного уведомления.

\*За подробной информацией обращайтесь к вашему персональному менеджеру

## Спецификации

	НК-1.256-20-1550		
Максимальные значения			
Температура хранения	-40°C— 85°C		
Напряжение питания	-0.5В – 3.6В		
Напряжение на любой контакт	0 В (Vcc)		
Ток питания	300mA		
Рекомендуемое рабочее состояние			
Рабочая температура	0°C— 70°C (Top1) -40°C— 85°C (Top2)		
Напряжение питания	3.1В - 3.3В		
Передача данных	1250 Мб/с		
Длина волны	1520нм (мин)	1550нм	1580нм (макс.)
Напряжение	500мВ (мин)	-	2400мВ (макс.)
Нижнее входное напряжение	0В (мин)	-	0.5В (макс.)
Наивысшее входное напряжение	2В (мин.)	-	Vcc (макс.)

## Правила эксплуатации

1. Устройство должно эксплуатироваться в условиях, обеспечивающих возможность работы системы охлаждения. Во избежание перегрева и выхода прибора из строя не допускается размещение рядом с источниками теплового излучения, использование в замкнутых пространствах (ящик, глухой шкаф и т.п.). Рабочий диапазон температур от 0 до +70 (°C).
2. Все подключения должны осуществляться при отключенном электропитании.
3. Запрещена подача на входы устройства сигналов, не предусмотренных назначением этих входов – это может привести к выходу устройства из строя.
4. Не допускается воздействие на устройство температуры свыше +70°C, источников электромагнитных излучений, активных химических соединений, электрического тока, а также дыма, пара и других факторов, способствующих порче устройства. Не допускается воздействие прямых солнечных лучей непосредственно на матрицу видеокамеры.
5. Конфигурирование устройства лицом, не имеющим соответствующей компетенции, может привести к некорректной работе, сбоям в работе, а также к выходу устройства из строя.
6. Не допускаются падения и сильная тряска устройства.
7. Рекомендуется использование источника бесперебойного питания, во избежание воздействия скачков напряжения или нештатного отключения устройства.

Для получения информации об установке и включении устройства, пожалуйста, обратитесь к Краткому руководству пользователя этого устройства.