

IP-камера DS-2CD3726G2T-IZS(C)

ПАСПОРТ ИЗДЕЛИЯ



AcuSense



IP-камера DS-2CD3726G2T-IZS(C) является 2 Мп купольной IP-камерой AcuSense с вариофокальным объективом. Технология Hikvision AcuSense позволяет выполнять классификацию объектов «Человек» / «ТС» на основе алгоритмов глубокого обучения, благодаря чему внешние и конечные устройства получают отфильтрованный тревожный сигнал. Система фокусируется на целях «Человек» / «ТС», что значительно повышает эффективность системы видеомониторинга.

- Высокое качество изображения с разрешением 2 Мп
- Отличные рабочие характеристики даже в условиях слабой / недостаточной освещенности (DarkFighter)
- Четкое изображение при яркой задней засветке благодаря технологии 120 дБ True WDR
- Технология эффективного сжатия H.265+
- Снижение числа ложных тревог благодаря классификации объектов «человек» / «ТС» на основе алгоритмов глубокого обучения
- Защита от влаги и пыли (IP67) и антивандальная защита (IK10)
- Технология 3D DNR обеспечивает ясное и четкое изображение
- Моторизированный вариофокальный объектив для простой установки и мониторинга
- Встроенный слот для microSD/SDHC/SDXC: есть, до 256 ГБ
- Встроенный микрофон: нет



Спецификации

| Камера | |
|---|---|
| Матрица | 1/2.8" Progressive Scan CMOS |
| Чувствительность | Цвет: 0.002 лк @ (F1.4, AGC вкл), ч/б: 0 лк с ИК-подсветкой |
| Скорость электронного затвора | От 1/3 до 1/100,000 с |
| Поддержка медленного затвора | Есть |
| P/N | P/N |
| Широкий динамический диапазон WDR | 120 дБ |
| Режим «день/ночь» | ИК-фильтр |
| Память позиции при выключении | Есть |
| Регулировка угла наблюдения | Поворот: от 0 до 355°, наклон: от 0 до 75°, вращение: от 0 до 355° |
| Объектив | |
| Тип объектива | Вариофокальный объектив, моторизированный объектив, от 2.7 до 13.5 мм и от 7 до 35 мм (опционально) |
| Тип диафрагмы | Автоматическая ирисовая диафрагма |
| Крепление объектива | От 2.7 до 13.5 мм: Ø 14 От 7 до 35 мм: встроенный |
| Фокусное расстояние и угол обзора | От 2.7 до 13.5 мм. По горизонтали: от 113 до 34°, по вертикали: от 58 до 19°, по диагонали: от 138 до 39° От 7 до 35 мм. По горизонтали: от 30 до 11°, по вертикали: от 17 до 6°, по диагонали: от 34 до 13° |
| Апертура | От 2.7 до 13.5 мм: F1.4 От 7 до 35 мм: F1.6 |
| DORI | |
| DORI | От 2.7 до 13.5 мм. D: от 44 до 129 м, O: от 17 до 51 м, R: от 8 до 25 м, I: от 4 до 13 м От 7 до 35 мм. D: от 137 до 400 м, O: от 54 до 158 м, R: от 27 до 80 м, I: от 13 до 40 м |
| Подсветка | |
| Тип подсветки | ИК-подсветка |
| Дальность ИК-подсветки | От 2.7 до 13.5 мм: до 40 м От 7 до 35 мм: до 50 м |
| Инфракрасные волны | 850 нм |
| Дополнительная интеллектуальная подсветка | Есть |
| Видеопроеигрыватель | |
| Максимальное разрешение | 1920 × 1080 |
| Основной поток | 50 Гц: до 50 к/с (1920 × 1080, 1280 × 720) 60 Гц: до 60 к/с (1920 × 1080, 1280 × 720) * Высокая частота кадров доступна при определенных настройках. |
| Дополнительный поток | 50 Гц: 25 к/с (640 × 480, 640 × 360) 60 Гц: 30 к/с (640 × 480, 640 × 360) |

| Видеопроигрыватель | |
|---|--|
| Третий поток | 50 Гц: 10 к/с (1920 × 1080, 1280 × 720, 640 × 480, 640 × 360) 60 Гц: 10 к/с (1920 × 1080, 1280 × 720, 640 × 480, 640 × 360) * Третий поток доступен при определенных настройках. |
| Четвертый поток | 50 Гц: 10 к/с (1280 × 720, 640 × 480, 640 × 360) 60 Гц: 10 к/с (1280 × 720, 640 × 480, 640 × 360) * Четвертый поток доступен при определенных настройках. |
| Видеосжатие | Основной поток: H.265/H.264/H.264+/H.265+ Дополнительный поток: H.265/H.264/MJPEG Третий поток: H.265/H.264 Четвертый поток: H.265/H.264/MJPEG * Третий и четвертый потоки доступны при определенных настройках. |
| Битрейт видео | От 32 Кбит/с до 8 Мбит/с |
| Профиль H.264 | Baseline Profile/Main Profile/High Profile |
| Профиль H.265 | Main Profile |
| H.264+ | Для основного потока |
| H.265+ | Для основного потока |
| Битрейт | CBR/VBR |
| SVC | Кодирование H.264 и H.265 |
| Область интереса (ROI) | По 5 фиксированных областей для основного потока и для дополнительного потока |
| Аудио | |
| Фильтр шума окружающей среды | Есть |
| Частота дискретизации | 8 кГц/16 кГц/32 кГц/44.1 кГц/48 кГц |
| Аудиосжатие | G.711ulaw/G.711alaw/G.722.1/G.726/MP2L2/PCM/MP3/AAC |
| Битрейт аудио | 64 Кбит/с (G.711ulaw/G.711alaw)/16 Кбит/с (G.722.1)/16 Кбит/с (G.726)/от 32 до 192 Кбит/с (MP2L2)/от 8 до 320 Кбит/с (MP3)/от 16 до 64 Кбит/с (AAC) |
| Сеть | |
| Одновременный просмотр в режиме реального времени | До 6 каналов |
| API | Открытый сетевой видеоинтерфейс (PROFILE S, PROFILE G, PROFILE T), ISAPI, SDK, ISUP |
| Протоколы | TCP/IP, ICMP, HTTP, HTTPS, FTP, DHCP, DNS, DDNS, RTP, RTSP, NTP, UPnP, SMTP, IGMP, 802.1X, QoS, IPv4, IPv6, UDP, Bonjour, SSL/TLS, PPPoE, ARP, SNMP |
| Пользователь/хост | До 32 пользователей. 3 уровня пользователей: администратор, оператор и пользователь |
| Безопасность | Защита паролем, сложный пароль, шифрование HTTPS, фильтрация IP-адресов, журнал проверки безопасности, базовая и дайджест-аутентификация для HTTP/HTTPS, TLS 1.1 1.2, WSSE и дайджест-аутентификация открытых сетевых видеоинтерфейсов |
| Сетевое хранение | MicroSD/SDHC/SDXC-карта (256 Гб) — локальное хранение и NAS (NFS, SMB/CIFS), ANR Поддержка карты памяти Hikvision, шифрования и диагностики карты памяти. |
| Клиент | iVMS-4200, Hik-Connect, Hik-Central |

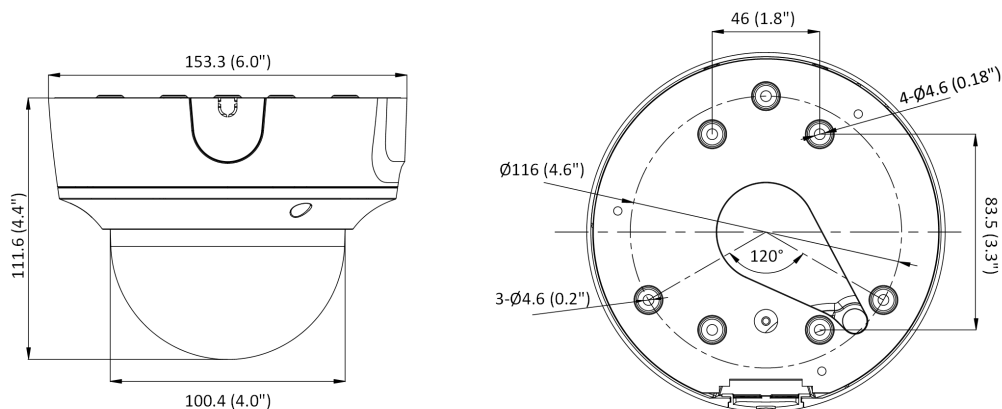
| Сеть | |
|--|---|
| Веб-интерфейс | Требуется плагин для просмотра в режиме реального времени: IE 10+ Не требуется плагин для просмотра в режиме реального времени: Chrome 57.0+, Firefox 52.0+ Локальные сервисы: Chrome 57.0+, Firefox 52.0+ |
| Изображение | |
| SNR | ≥ 52 дБ |
| Режим «день / ночь» | День/Ночь/Автоматич./По расписанию |
| Обрезка изображения | Есть |
| Улучшение изображения | BLC, HLC, 3D DNR |
| Переключатель параметров изображения | Есть |
| Настройки изображения | Режим коридора, насыщенность, яркость, контрастность, резкость, усиление и баланс белого настраиваются через клиентское ПО или веб-интерфейс |
| Интерфейс | |
| Тревожный интерфейс | 2 входа, 2 выхода (макс. DC 24 В, AC 24 В, 1 А) |
| Аудио | 1 вход (линейный), макс. амплитуда входного сигнала: 3.3 В р-р, входное сопротивление: 4.7 кОм; тип интерфейса: неравновесный; 1 выход (линейный), макс. амплитуда выходного сигнала: 3.3 В р-р, выходное сопротивление: 100 Ом, тип интерфейса: неравновесный |
| Локальное хранение | Встроенный слот для microSD/SDHC/SDXC-карты, до 256 ГБ |
| Аппаратный сброс | Есть |
| Интерфейс Ethernet | 1 RJ45 auto 10/100 М Ethernet |
| Выход питания | DC 12 В, макс. 100 мА |
| Событие | |
| Основные события | Обнаружение движения («Человек», «ТС»), детектор саботажа, исключения |
| Интеллектуальные события | Обнаружение оставленных предметов, перемещения объектов, детекция изменения сцены, детекция звуковых событий |
| Функции, основанные на алгоритме глубокого обучения | |
| Захват лиц | Есть |
| Защита периметра | Обнаружение пересечения линии, обнаружение вторжения, обнаружение входа в область/выхода из области |
| Основное | |
| Метод привязки | Загрузка на NAS / карту памяти / FTP, уведомление центра мониторинга, запись по тревоге, захват изображения, отправка Email, звуковое предупреждение |
| Версия прошивки | V5.5.112 |
| Язык веб-клиента | 33 языка Английский, русский, эстонский, болгарский, венгерский, греческий, немецкий, итальянский, чешский, словацкий, французский, польский, голландский, португальский, испанский, румынский, датский, шведский, норвежский, финский, хорватский, словенский, сербский, турецкий, корейский, китайский (традиционный), тайский, вьетнамский, японский, латышский, литовский, бразильский португальский, украинский |
| Основные функции | Anti-Flicker, Heartbeat, зеркалирование, маскирование области, журнал проверки безопасности, изменение пароля по Email, подсчет пикселей |

| Основное | |
|---------------------------|--|
| Программный сброс | Есть |
| Условия хранения | От -40 до +60 °С, влажность 95 % или меньше (без конденсата) |
| Рабочие условия | От -40 до +60 °С, влажность 95 % или меньше (без конденсата) |
| Питание | DC 12 В ± 25 % PoE: 802.3af, класс 3 |
| Потребляемая мощность | DC 12 В, 0.9 А, макс. 10.8 Вт PoE (802.3 af, от 36 до 57 В), от 0.36 до 0.23 А, макс. 12.9 Вт |
| Интерфейс питания | Коаксиальный разъем питания Ø 5.5 мм |
| Материал камеры | Металл |
| Размер камеры | Ø 153.3 × 111.6 мм (Ø 6.0 × 4.4") |
| Размер упаковки | 261 × 217 × 197 мм (10.3 × 8.5 × 7.8") |
| Масса камеры | Приблиз. 895 г |
| Масса с упаковкой | Приблиз. 1930 г |
| Сертификаты | |
| Стандарты EMC | FCC SDoC (47 CFR, part 15, subpart B); CE-EMC (EN 55032: 2015, EN 61000-3-2: 2014, EN 61000-3-3: 2013, EN 50130-4: 2011 +A1: 2014); RCM (AS/NZS CISPR 32: 2015); IC VoC (ICES-003: Issue 6, 2016); KC (KN 32: 2015, KN 35: 2015) |
| Стандарты по безопасности | UL (UL 60950-1); CB (IEC 60950-1:2005 + Am 1:2009 + Am 2:2013, IEC 62368-1:2014); CE-LVD (EN 60950-1:2005 + Am 1:2009 + Am 2:2013, IEC 62368-1:2014); BIS (IS 13252(Part 1):2010+A1:2013+A2:2015); LOA (IEC/EN 60950-1) |
| Окружающая среда | CE-RoHS (2011/65/EU); WEEE (2012/19/EU); Reach (Regulation (EC) No 1907/2006) |
| Стандарты по защите | IP67 (IEC 60529-2013), IK10 (IEC 62262:2002) |

Доступные модели

DS-2CD3726G2T-IZS (2.7 to 13.5 mm, 7 to 35 mm)(C)

Размеры (ед. изм.: мм (дюймы))



Unit: mm (inch)

Аксессуары

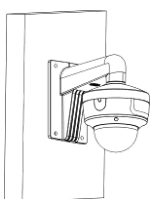
Включено



Опционально

| DS-1471ZJ-155 Подвесной кронштейн | DS-1227ZJ-DM44 Подвесной кронштейн | DS-1473ZJ-155B Кронштейн для установки на стену | DS-1476ZJ-SUS Кронштейн для установки на угол | DS-1475ZJ-SUS Кронштейн для установки на столб (стойку) |
|---|--|---|---|---|
| | | | | |
| | | | | |

DS-1473ZJ-155
Кронштейн
для установки
на стену



Правила эксплуатации

1. Устройство должно эксплуатироваться в условиях, обеспечивающих возможность работы системы охлаждения. Во избежание перегрева и выхода прибора из строя не допускается размещение рядом с источниками теплового излучения, использование в замкнутых пространствах (ящик, глухой шкаф и т.п.). Рабочий диапазон температур: от минус 40 до плюс 60 °С.
2. Все подключения должны осуществляться при отключенном электропитании.
3. Запрещена подача на входы устройства сигналов, не предусмотренных назначением этих входов, это может привести к выходу устройства из строя.
4. Не допускается воздействие на устройство температуры свыше плюс 60 °С, источников электромагнитных излучений, активных химических соединений, электрического тока, а также дыма, пара и других факторов, способствующих порче устройства. Не допускается воздействие прямых солнечных лучей непосредственно на матрицу видеокамеры.
5. Конфигурирование устройства лицом, не имеющим соответствующей компетенции, может привести к некорректной работе, сбоям в работе, а также к выходу устройства из строя.
6. Не допускаются падения и сильная тряска устройства.
7. Рекомендуется использование источника бесперебойного питания, во избежание воздействия скачков напряжения или нештатного отключения устройства.

Для получения информации об установке и включении устройства, пожалуйста, обратитесь к Краткому руководству пользователя соответствующего устройства.