

IP-камера DS-2CD3B46G2T-IZHS(C)

ПАСПОРТ ИЗДЕЛИЯ



DarkFighter



IP-камера DS-2CD3B46G2T-IZHS(C) является 4 Мп цилиндрической IP-камерой с вариофокальным объективом и технологией DarkFighter. Технология Hikvision AcuSense позволяет выполнять классификацию объектов «Человек» / «ТС» на основе алгоритмов глубокого обучения, благодаря чему внешние и конечные устройства получают отфильтрованный тревожный сигнал. Система фокусируется на целях «Человек» / «ТС», что значительно повышает эффективность системы видеомониторинга.

- Высокое качество изображения с разрешением 4 Мп
- Отличная производительность при низкой освещенности благодаря технологии DarkFighter
- Технология эффективного сжатия H.265+
- Четкое изображение при яркой задней засветке благодаря технологии 140 дБ WDR
- Снижение числа ложных тревог благодаря классификации на целях «Человек» / «ТС» на основе алгоритмов глубокого обучения
- Моторизированный вариофокальный объектив для простой установки и мониторинга
- Имеется аудио интерфейс и тревожный интерфейс
- Защита от влаги и пыли (IP67) и антивандальная защита (IK10)
- Встроенный слот для microSD/SDHC/SDXC: есть, до 256 ГБ
- Встроенный микрофон: нет



▪ Спецификации

Камера	
Матрица	1/1.8" Progressive Scan CMOS
Чувствительность	Цвет: 0.0014 лк @ (F1.2, AGC вкл), ч/б: 0 лк с ИК-подсветкой
Скорость электронного затвора	От 1/3 до 1/100,000 с
Поддержка медленного затвора	Есть
P/N	P/N
Широкий динамический диапазон WDR	140 дБ
Режим «день / ночь»	ИК-фильтр
Память позиции при выключении	Есть
Регулировка угла наблюдения	Поворот: от 0 до 360°, наклон: от 0 до 90°, вращение: от 0 до 360°
Объектив	
Тип объектива	Вариофокальный объектив, моторизованный объектив, от 2.8 до 12 мм и от 8 до 32 мм опционально
Тип диафрагмы	P-Iris
Крепление объектива	Встроенный
Тип объектива и угол обзора	От 2.8 до 12 мм: по горизонтали: от 107 до 40°, по вертикали: от 56 до 22°, по диагонали: от 130 до 46° От 8 до 32 мм: по горизонтали: от 43 до 15°, по вертикали: от 23 до 9°, по диагонали: от 50 до 17°
Апертура	От 2.8 до 12 мм: F1.2 От 8 до 32 мм: F1.6
DORI	
DORI	От 2.8 до 12 мм: D: от 61 до 151 м, O: от 24 до 60 м, R: от 12 до 30 м, I: от 6 до 15 м От 8 до 32 мм: D: от 150 до 400 м, O: от 59 до 158 м, R: от 30 до 80 м, I: от 15 до 40 м
Подсветка	
Тип подсветки	ИК-подсветка
Дальность ИК-подсветки	От 2.8 до 12 мм: до 60 м От 8 до 32 мм: до 80 м
Длина волны	850 нм
Дополнительная интеллектуальная подсветка	Есть
Видеопроеигрыватель	
Максимальное разрешение	2688 × 1520
Основной поток	50 Гц: 25 к/с (2688 × 1520, 1920 × 1080, 1280 × 720) 60 Гц: 30 к/с (2688 × 1520, 1920 × 1080, 1280 × 720)
Дополнительный поток	50 Гц: 25 к/с (640 × 480, 640 × 360) 60 Гц: 30 к/с (640 × 480, 640 × 360)
Третий поток	50 Гц: 10 к/с (1920 × 1080, 1280 × 720, 640 × 480, 640 × 360) 60 Гц: 10 к/с (1920 × 1080, 1280 × 720, 640 × 480, 640 × 360) * Третий поток доступен при определенных настройках.

Видеопроектор	
Четвертый поток	50 Гц: 10 к/с (1280 × 720, 640 × 480, 640 × 360) 60 Гц: 10 к/с (1280 × 720, 640 × 480, 640 × 360) * Четвертый поток доступен при определенных настройках.
Видеосжатие	Основной поток: H.265 / H.264 / H.264+ / H.265+ Дополнительный поток: H.265 / H.264 / MJPEG Третий поток: H.265 / H.264 Четвертый поток: H.265 / H.264 / MJPEG * Третий и четвертый потоки доступны при определенных настройках.
Битрейт видео	От 32 Кбит/с до 8 Мбит/с
Профиль H.264	Baseline Profile/Main Profile/High Profile
Профиль H.265	Main Profile
H.264+	Для основного потока
H.265+	Для основного потока
Битрейт	CBR / VBR
SVC	Кодирование H.264 и H.265
Область интереса (ROI)	По 5 фиксированных областей для основного потока и для дополнительного потока
Аудио	
Фильтр шума окружающей среды	Есть
Частота дискретизации	8 кГц / 16 кГц / 32 кГц / 44.1 кГц / 48 кГц
Аудиосжатие	G.711ulaw / G.711alaw / G.722.1 / G.726 / MP2L2 / PCM / MP3 / AAC
Битрейт аудио	64 Кбит/с (G.711ulaw / G.711alaw) / 16 Кбит/с (G.722.1) / 16 Кбит/с (G.726) / от 32 до 192 Кбит/с (MP2L2) / от 8 до 320 Кбит/с (MP3) / от 16 до 64 Кбит/с (AAC)
Сеть	
Одновременный просмотр в режиме реального времени	До 6 каналов
API	Открытый сетевой видеоинтерфейс (PROFILE S, PROFILE G, PROFILE T), ISAPI, SDK, ISUP
Протоколы	TCP/IP, ICMP, HTTP, HTTPS, FTP, DHCP, DNS, DDNS, RTP, RTSP, NTP, UPnP, SMTP, IGMP, 802.1X, QoS, IPv4, IPv6, UDP, Bonjour, SSL/TLS, PPPoE, ARP, SNMP
Пользователь / хост	До 32 пользователей 3 уровня пользователей: администратор, оператор и пользователь
Безопасность	Защита паролем, сложный пароль, шифрование HTTPS, фильтрация IP-адресов, журнал проверки безопасности, базовая и дайджест-аутентификация для HTTP / HTTPS, TLS 1.1 1.2, WSSE и дайджест-аутентификация открытых сетевых видеоинтерфейсов
Сетевое хранение	MicroSD/SDHC/SDXC-карта (256 Гб) — локальное хранение и NAS (NFS, SMB / CIFS), ANR Поддержка карты памяти Hikvision, шифрования и диагностики карты памяти.
Клиент	iVMS-4200, Hik-Connect, Hik-Central

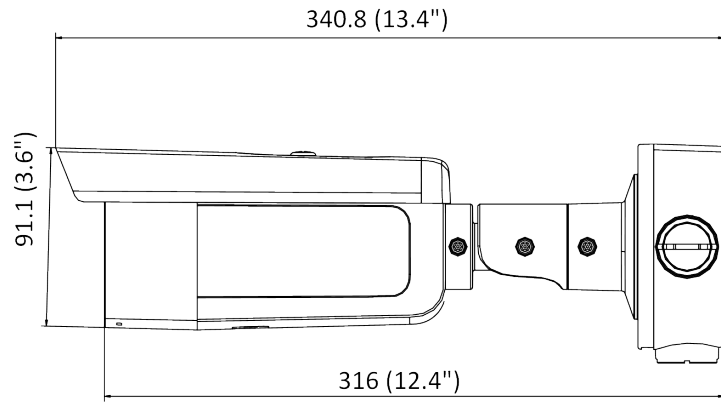
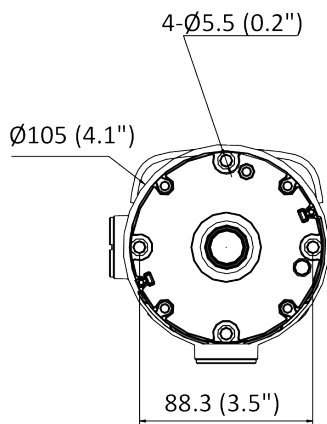
Сеть	
Веб-интерфейс	Требуется плагин для просмотра в режиме реального времени: IE 10+ Не требуется плагин для просмотра в режиме реального времени: Chrome 57.0+, Firefox 52.0+ Локальные сервисы: Chrome 57.0+, Firefox 52.0+
Изображение	
SNR	≥ 52 дБ
Режим «день / ночь»	День/Ночь/Автоматич./По расписанию
Обрезка изображения	Есть
Улучшение изображения	BLC, HLC, 3D DNR
Переключатель параметров изображения	Есть
Настройки изображения	Режим коридора, насыщенность, яркость, контрастность, резкость, усиление и баланс белого настраиваются через клиентское ПО или веб-интерфейс
Интерфейс	
Тревожный интерфейс	3 входа, 3 выхода (макс. DC 24 В / AC 24 В, 1 А)
Аудио	1 вход (линейный), двухъядерный терминальный блок, макс. амплитуда входного сигнала: 3.3 В р-р, входное сопротивление: 2.2 кОм; тип интерфейса: неравновесный; 1 выход (линейный), двухъядерный терминальный блок, макс. амплитуда выходного сигнала: 3.3 В р-р, выходное сопротивление: 100 Ом, тип интерфейса: неравновесный
RS-485	1 RS-485 (полудуплекс, HIKVISION, Pelco-P, Pelco-D, адаптивный)
Локальное хранение	Встроенный слот для microSD / SDHC / SDXC-карты, до 256 ГБ
Аппаратный сброс	Есть
Сетевые интерфейсы	1 RJ45 auto 10/100 М Ethernet
Выход питания	DC 12 В, макс. 100 мА
Обогреватель	Есть
По событию	
Основные события	Обнаружение движения («Человек», «ТС»), детектор саботажа, исключения
Интеллектуальные события	Обнаружение оставленных предметов, перемещения объектов, детекция изменения сцены, детекция звуковых событий
Функции, основанные на алгоритме глубокого обучения	
Захват лиц	Есть
Защита периметра	Обнаружение пересечения линии, обнаружение вторжения, обнаружение входа в область / выхода из области
Основное	
Метод привязки	Загрузка на NAS / карту памяти / FTP, уведомление центра мониторинга, запись по тревоге, захват изображения, отправка Email, звуковое предупреждение
Версия прошивки	V5.5.112

Основное	
Язык веб-клиента	33 языка Английский, русский, эстонский, болгарский, венгерский, греческий, немецкий, итальянский, чешский, словацкий, французский, польский, голландский, португальский, испанский, румынский, датский, шведский, норвежский, финский, хорватский, словенский, сербский, турецкий, корейский, китайский (традиционный), тайский, вьетнамский, японский, латышский, литовский, бразильский португальский, украинский
Основные функции	Anti-Flicker, Heartbeat, зеркалирование, маскирование области, журнал проверки безопасности, изменение пароля по Email, подсчет пикселей
Программный сброс	Есть
Условия хранения	От -40 до +60 °С, влажность 95 % или меньше (без конденсата)
Рабочие условия	От -40 до +60 °С, влажность 95 % или меньше (без конденсата)
Питание	DC 12 В ± 25 % AC 24 В ± 20 % PoE: 802.3 at, класс 4
Потребляемая мощность	DC 12 В, 1.08 А, макс. 13 Вт AC 24 В, 0.90 А, 50 / 60 Гц, макс. 13 Вт PoE (802.3at, от 42.5 до 57 В), от 0.36 до 0.27 А, макс. 15 Вт
Интерфейс питания	Двухъядерный терминальный блок
Материал камеры	Корпус из алюминиевого сплава
Размер камеры	∅ 105 × 340.8 мм (∅ 4.1 × 13.4")
Размер упаковки	385 × 190 × 180 мм (15.2 × 7.5 × 7.1")
Масса камеры	Приблиз. 1330 г
Масса с упаковкой	Приблиз. 2231 г
Сертификаты	
Стандарты EMC	FCC SDoC (47 CFR, part 15, subpart B); CE-EMC (EN 55032: 2015, EN 61000-3-2: 2014, EN 61000-3-3: 2013, EN 50130-4: 2011 + A1: 2014); RCM (AS/NZS CISPR 32: 2015); IC VoC (ICES-003: Issue 6, 2016); KC (KN 32: 2015, KN 35: 2015)
Стандарты по безопасности	UL (UL 60950-1); CB (IEC 60950-1:2005 + Am 1:2009 + Am 2:2013, IEC 62368-1:2014); CE-LVD (EN 60950-1:2005 + Am 1:2009 + Am 2:2013, IEC 62368-1:2014); BIS (IS 13252(Part 1):2010+A1:2013+A2:2015); LOA (IEC/EN 60950-1)
Окружающая среда	CE-RoHS (2011/65/EU); WEEE (2012/19/EU); Reach (Regulation (EC) No 1907/2006)
Стандарты по защите	IP67 (IEC 60529-2013), IK10 (IEC 62262:2002)

▪ Доступные модели

DS-2CD3B46G2T-IZHS (от 2.8 до 12 мм, от 8 до 32 мм)(C)

▪ **Размеры (ед. изм.: мм (дюймы))**



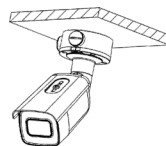
Unit: mm (inch)

▪ **Аксессуары**

▪ **Включено**

DS-1260ZJ

**Монтажная
коробка**



▪ Опционально

DS-1275ZJ-S-SUS Кронштейн для установки на столб (стойку)	DS-1276ZJ-SUS Кронштейн для установки на угол	DS-1275ZJ-SUS Кронштейн для установки на столб (стойку)
		
		

Правила эксплуатации

1. Устройство должно эксплуатироваться в условиях, обеспечивающих возможность работы системы охлаждения. Во избежание перегрева и выхода прибора из строя не допускается размещение рядом с источниками теплового излучения, использование в замкнутых пространствах (ящик, глухой шкаф и т. п.). Рабочий диапазон температур: от минус 40 до плюс 60 °С.
2. Все подключения должны осуществляться при отключенном электропитании.
3. Запрещена подача на входы устройства сигналов, не предусмотренных назначением этих входов, это может привести к выходу устройства из строя.
4. Не допускается воздействие на устройство температуры свыше плюс 60 °С, источников электромагнитных излучений, активных химических соединений, электрического тока, а также дыма, пара и других факторов, способствующих порче устройства. Не допускается воздействие прямых солнечных лучей непосредственно на матрицу видеокамеры.
5. Конфигурирование устройства лицом, не имеющим соответствующей компетенции, может привести к некорректной работе, сбоям в работе, а также к выходу устройства из строя.
6. Не допускаются падения и сильная тряска устройства.
7. Рекомендуется использование источника бесперебойного питания, во избежание воздействия скачков напряжения или нештатного отключения устройства.

Для получения информации об установке и включении устройства, пожалуйста, обратитесь к Краткому руководству пользователя соответствующего устройства.