

IP-камера iDS-2CD7046G0/E-IHSY (/F11) (R)

DarkFighter

ПАСПОРТ ИЗДЕЛИЯ



DeepinView^{series}

- IP-камера iDS-2CD7046G0/E-IHSY (/F11) (R) является 4 Мп IP-камерой в стандартном корпусе
- Высокое качество изображения с разрешением 4 Мп
- Отличная производительность при низкой освещенности благодаря технологии DarkFighter
- Четкое изображение при яркой задней засветке благодаря технологии 140 WDR
- Эффективная технология сжатия H.265+ для экономии пропускной способности и объема хранилища
- Плавная потоковая передача для качественного просмотра в режиме реального времени и автокоррекции изображения при слабом сигнале сети
- 5 установленных потоков и до 5 настраиваемых потоков для удовлетворения широкого спектра применений
- Защита от влаги и пыли (IP66) и антивандальная защита (IK10)
- Встроенный слот для microSD/SDHC/SDXC: есть, до 256 ГБ
- Встроенный микрофон: нет



▪ **Функции**

Подсчет лиц

Благодаря встроенным алгоритмам, основанным на глубоком обучении, камера использует различные интеллектуальные функции. Камера выполняет подсчет лиц и при этом проводит сбор характерных признаков каждого лица. Затем полученные данные сравниваются с уже имеющимися данными встроенной библиотеки изображений лиц, при этом дубликаты данных удаляются. Камера производит подсчет лиц и выдает тревожный сигнал при обнаружении расхождений. Таким образом, одновременно реализуются функции управления входом и подсчета людей.

Детекция наличия/отсутствия шлема

Благодаря встроенным алгоритмам, основанным на глубоком обучении, функцию детекции камеры можно применить к указанной области. Например, камера имеет функцию детекции наличия/отсутствия шлема, так как устройство производит захват изображения головы человека и выдает тревожный сигнал на основе анализа данных.

Обнаружение нескольких целей

Благодаря встроенным алгоритмам, основанным на глубоком обучении, функцию детекции камеры можно применить к указанной области. Например, камера имеет функцию детекции пола человека, возраста и цвета верхней одежды, так как устройство производит захват только лица или фигуры человека и выдает тревожный сигнал на основе анализа данных. Для сбора структурированных данных устройство использует функцию структурного моделирования лица и фигуры человека.

Управление очередью

Благодаря встроенным алгоритмам, основанным на глубоком обучении, камера определяет количество людей в очереди и время ожидания каждого человека. Алгоритм обнаружения особенностей тела помогает отфильтровать цели и повысить точность обнаружения.

Метаданные

Метаданные используют отдельные экземпляры данных приложения или содержимого данных. Метаданные можно использовать для разработки сторонних приложений.

Плавная потоковая передача

Функция плавной потоковой передачи предлагает решение для улучшения качества видео при разных условиях сетевого обеспечения. Например, в условиях низкого сетевого сигнала, адаптируясь к таким условиям в реальном времени, потоковый битрейт и разрешение автоматически регулируются так, чтобы избежать пикселизации изображения и снизить задержку при просмотре в реальном времени; в условиях многопользовательской сети камера передает избыточные данные для самостоятельного исправления ошибок в серверном устройстве, чтобы решить проблему пикселизации изображения, возникающую из-за потери пакетов и частоты появления ошибок.

Антикоррозийное покрытие

Камера изготовлена с использованием технологий прессования металлических порошков, устойчивых к атмосферным и механическим воздействиям согласно требованиям документов AAMA2604-02 и Qualicoat (класс 2) и двухслойного покрытия напылением. В результате поверхность устройства надежно защищена от коррозии и физических воздействий на длительный срок. Все наружные винты изготовлены из стали SUS316 с отличными антикоррозийными характеристиками. Устройство полностью соответствует требованиям антикоррозийной защиты NEMA4X.

▪ Спецификации

Камера	
Матрица	1/1.8" Progressive Scan CMOS
Чувствительность	Цвет: 0.002 лк @ (F1.4, AGC вкл); ч/б: 0.002 лк @ (F1.4, AGC вкл)
Скорость электронного затвора	От 1 до 1/100,000 с
Поддержка медленного затвора	Есть
P/N	P/N
Широкий динамический диапазон WDR	140 дБ
Режим «день/ночь»	ИК-фильтр
Объектив	
Тип объектива и угол обзора	От 3.8 до 16 мм, по горизонтали: от 109.1 до 29.6°, по вертикали: от 61.3 до 16.8°, по диагонали: от 125.1 до 33.9° От 11 до 40 мм, по горизонтали: от 39.1 до 12.1°, по вертикали: от 21.4 до 6.8°, по диагонали: от 45.8 до 13.9°
Апертура	От 3.8 до 16 мм: F1.4 От 11 до 40 мм: F1.4, на всем диапазоне увеличения
Крепление объектива	CS-mount
Модуль Blue Glass	Модуль используется для снижения эффекта обратного рассеяния
Автоматический задний фокус	Есть
P-Iris	Есть
Подсветка	
Дальность ИК-подсветки	От 3.8 до 16 мм: 80 м От 11 до 40 мм: 120 м
Длина волны	850 нм
Дополнительная интеллектуальная подсветка	Есть
Видеопроеигрыватель	
Максимальное разрешение	2680 × 1520
Основной поток	50 Гц: 25 к/с (2680 × 1520, 2560 × 1440, 1920 × 1080, 1280 × 720) 60 Гц: 30 к/с (2680 × 1520, 2560 × 1440, 1920 × 1080, 1280 × 720)
Дополнительный поток	50 Гц: 25 к/с (704 × 576, 640 × 480) 60 Гц: 30 к/с (704 × 480, 640 × 480)
Третий поток	50 Гц: 25 к/с (1920 × 1080, 1280 × 720, 704 × 576, 640 × 480) 60 Гц: 30 к/с (1920 × 1080, 1280 × 720, 704 × 480, 640 × 480)
Четвертый поток	50 Гц: 25 к/с (1920 × 1080, 1280 × 720, 704 × 576, 640 × 480) 60 Гц: 30 к/с (1920 × 1080, 1280 × 720, 704 × 480, 640 × 480)
Пятый поток	50 Гц: 25 к/с (704 × 576, 640 × 480) 60 Гц: 30 к/с (704 × 480, 640 × 480)
Настраиваемый поток	50 Гц: 25 к/с (1920 × 1080, 1280 × 720, 704 × 576, 640 × 480) 60 Гц: 30 к/с (1920 × 1080, 1280 × 720, 704 × 480, 640 × 480)
Видеосжатие	Основной поток: H.265+/H.265/H.264+/H.264 Дополнительный поток/третий поток/четвертый поток/ пятый поток/настраиваемый поток: H.265/H.264/MJPEG
Битрейт видео	От 32 Кбит/с до 16 Мбит/с
Профиль H.264	Baseline Profile/Main Profile/High Profile
Профиль H.265	Main Profile
H.264+	Для основного потока
H.265+	Для основного потока

Битрейт	CBR/VBR
Тип потока	Основной поток/дополнительный поток/третий поток/четвертый поток/пятый поток/настраиваемый поток
SVC	Поддерживаются H.265 и H.264
Область интереса (ROI)	4 фиксированные области для каждого потока
Аудио	
Фильтр шума окружающей среды	Есть
Частота дискретизации	8 кГц/16 кГц/32 кГц/44.1 кГц/48 кГц
Аудиосжатие	G.711/G.722.1/G.726/MP2L2/PCM/MP3
Битрейт аудио	64 Кбит/с (G.711)/16 Кбит/с (G.722.1)/16 Кбит/с (G.726)/от 32 до 192 Кбит/с (MP2L2)/32 Кбит/с (PCM)/от 8 до 320 Кбит/с (MP3)
Тип аудио	Моно
Сеть	
Одновременный просмотр в режиме реального времени	До 20 каналов
API	ONVIF (PROFILE S, PROFILE G, PROFILE T), ISAPI, SDK, ISUP
Протоколы	TCP/IP, ICMP, HTTP, HTTPS, FTP, SFTP, SRTP, DHCP, DNS, DDNS, RTP, RTSP, RTCP, PPPoE, NTP, UPnP, SMTP, SNMP, IGMP, 802.1X, QoS, IPv6, UDP, Bonjour, SSL/TLS
Плавная потоковая передача	Есть
Пользователь/хост	До 32 пользователей. 3 уровня пользователей: администратор, оператор и пользователь
Безопасность	Защита паролем, сложный пароль, шифрование HTTPS, аутентификация 802.1X (EAP-TLS, EAP-LEAP, EAP-MD5), водяные знаки, фильтрация IP-адресов, базовая и дайджест-аутентификация для HTTP/HTTPS, WSSE и дайджест-аутентификация для ONVIF, RTP/RTSP через HTTPS, настройки управления временем ожидания, журнал проверки безопасности, TLS 1.2
Сетевое хранение	MicroSD/SDHC/SDXC-карты (256 ГБ) и NAS (NFS, SMB/CIFS), ANR Поддержка карты памяти Hikvision, шифрование и диагностика карты памяти
Клиент	iVMS-4200, Hik-Connect, Hik-Central
Веб-интерфейс	Требуется плагин для просмотра в режиме реального времени: IE8+ Не требуется плагин для просмотра в режиме реального времени: Chrome 57.0+, Firefox 52.0+, Safari 11+ Локальные сервисы: Chrome 41.0+, Firefox 30.0+
Изображение	
Интеллектуальная ИК-подсветка	ИК-светодиоды на камере должны поддерживать функцию интеллектуальной ИК-подсветки для авторегулировки мощности во избежание переэкспонирования изображения.
Режим «день/ночь»	День/Ночь/Автоматич./По расписанию/По тревоге
Обрезка изображения	Есть
Наложение изображения	Логотип в формате bmp 24 бит размером 128 x 128
Улучшение изображения	BLC, HLC, 3D DNR, Антитуман, EIS, корректировка искажений
Переключатель параметров изображения	Есть
Настройки изображения	Режим коридора, насыщенность, яркость, контрастность, резкость, насыщенность и баланс белого настраиваются через клиентское ПО или веб-интерфейс
SNR	≥ 52 дБ
Интерфейсы	
Тревожный интерфейс	2 входа, 2 выхода (макс. DC 24 В, 1 А)
Аудио	-HSY: 1 вход (линейный), 1 выход (линейный), разъем 3.5 мм, 2 канала

RS-485	1 RS-485 (полудуплекс, HIKVISION, Pelco-P, Pelco-D, адаптивный)
Видеовыход	1 В р-р композитный выход (75 Ом/CVBS), (только для отладки)
Локальное хранение	Встроенный слот для microSD/SDHC/SDXC-карты, до 256 ГБ
Аппаратный сброс	Есть
Сетевые интерфейсы	1 RJ45 auto 100M/1000M Ethernet
Выход питания	DC 12 В, макс. 200 мА (поддерживается всеми типами блоков питания)
Оптоволоконный	Модели с литерой F11: есть Модели без литеры F11: нет
Обогреватель	Есть
Интеллектуальная видеоаналитика	
Основные события	Обнаружение движения, детектор саботажа обнаружение вибрации, исключения (разрыв сети, конфликт IP-адресов, несанкционированный вход, переполнение накопителя, ошибка накопителя)
Интеллектуальные события	Пересечение линии, до 4 настраиваемых линий Вторжение, до 4 настраиваемых областей Вход в область, до 4 настраиваемых областей Выход из области, до 4 настраиваемых областей Обнаружение оставленного багажа, до 4 настраиваемых областей Перемещение объекта, до 4 настраиваемых областей Обнаружение изменения сцены, детекция звуковых событий, обнаружение расфокусировки
Подсчет	Есть
Интеллектуальные функции (алгоритм глубокого обучения)	
Распознавание лиц	Детекция до 30 лиц одновременно; Необходимое для детекции положение лица: поддерживается поворот влево и вправо от -60 до +60°, наклон вверх и вниз от -30 до +30°; До 3 настраиваемых библиотек, 30000 изображений лиц в каждой; Распознавание человека при помощи моделирования лица, оценки и сравнения с изображениями в библиотеке; Шифрование библиотеки изображений.
Обнаружение нескольких целей	Одновременная детекция фигуры и лица человека Получение 8 характерных признаков лица и 13 характерных признаков фигуры человека
Подсчет лиц	Подсчет количества входящих/выходящих людей (слежение за 30 целями одновременно); Распознавание лиц; Динамическое обновление и обновление изображений лиц в библиотеках 24/7 (до 3 библиотек, 30000 изображений лиц в каждой); Выдача тревожного сигнала при детекции лица, для которого уже имеется такое же изображение в библиотеке.
Детекция наличия/отсутствия шлема	Одновременное распознавание до 30 целей «человек» Детекция до 4 защищенных областей
Управление очередью	Определение количества людей в очереди и времени ожидания каждого человека Создание отчетов для сравнения эффективности различных очередей и отображения изменяющегося состояния одной очереди Поддержка экспорта необработанных данных для дальнейшего анализа

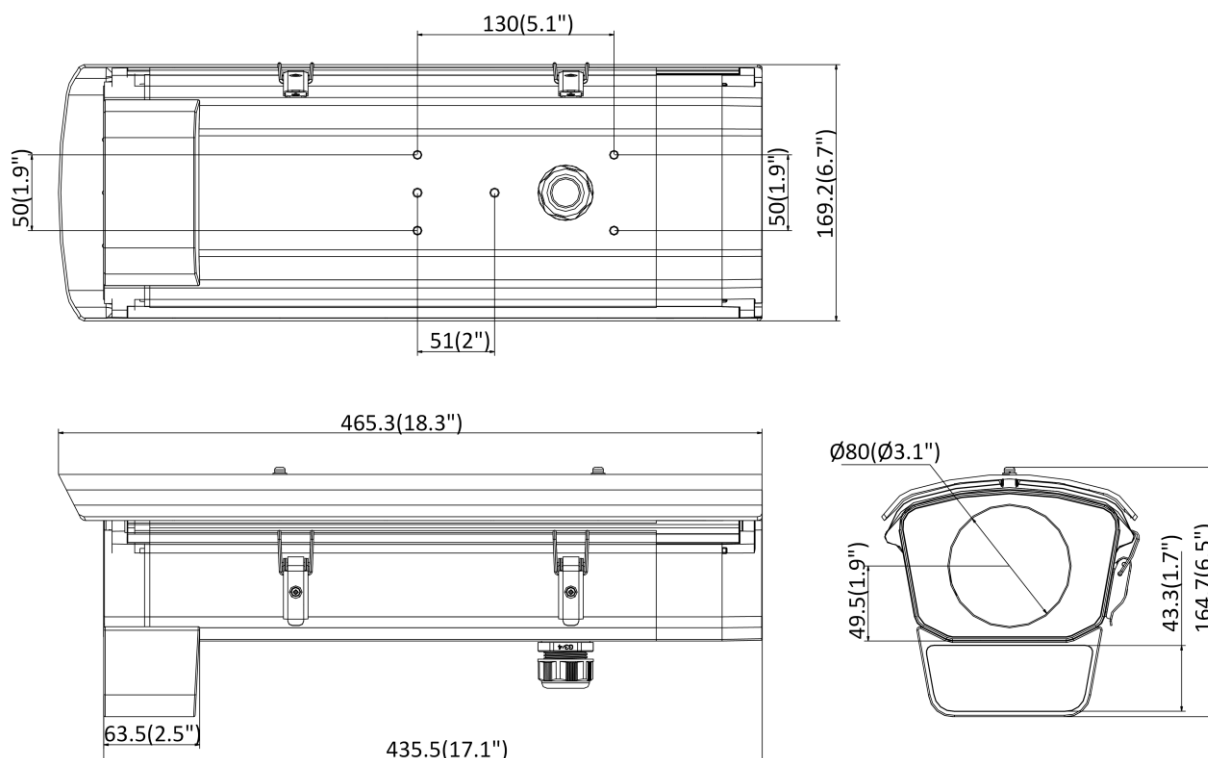
Защита периметра	Пересечение линии, обнаружение вторжения, вход в область, выход из области Срабатывание тревоги по различным типам объектов (человек, ТС) Фильтр ложных тревог: отсутствие срабатывания на движение листвы, животных, флага и т. д.
Основное	
Метод привязки	Загрузка на FTP/NAS/карту памяти, уведомление центра мониторинга, отправка email, срабатывание тревожного выхода, запись по тревоге, захват изображения Запись по тревоге: карта памяти, сетевое хранение, предзапись и постзапись Загрузка изображений: FTP, SFTP, HTTP, NAS, Email Запуск уведомлений: HTTP, ISAPI, тревожный выход, Email
Онлайн-обновление	Есть
Двойное резервное копирование	Есть
Версия прошивки	V5.5.121
Язык веб-клиента	33 языка Английский, русский, эстонский, болгарский, венгерский, греческий, немецкий, итальянский, чешский, словацкий, французский, польский, голландский, португальский, испанский, румынский, датский, шведский, норвежский, финский, хорватский, словенский, сербский, турецкий, корейский, китайский (традиционный), тайский, вьетнамский, японский, латышский, литовский, бразильский португальский, украинский
Основные функции	Anti-Flicker, 5 установленных потоков и до 5 настраиваемых потоков, EPTZ, Heartbeat, зеркалирование, маскирование области, изменение пароля по e-mail, подсчет пикселей
Программный сброс	Есть
Условия хранения	От -30 до +60 °С, влажность 95 % или меньше (без конденсата)
Рабочие условия	От -50 до +60 °С, влажность 95 % или меньше (без конденсата)
Питание	DC 24 В ± 20 %, трехъядерный терминальный блок, защита от обратной полярности; AC 24 В ± 20 %, трехъядерный терминальный блок, защита от обратной полярности; PoE: 802.3 bt, тип 3, класс 5
Потребляемая мощность	F11: При дополнительной нагрузке: DC 24 В, 1.07 А, 25.4 Вт; AC 24 В, 1.66 А, 50/60 Гц, 26.7 Вт; PoE: (802.3 bt, от 42.5 до 57 В), от 0.7 до 0.6 А, 29.1 Вт Без F11: При дополнительной нагрузке: DC 24 В, 1.07 А, 25.4 Вт; AC 24 В, 1.64 А, 50/60 Гц, 26.8 Вт; PoE: (802.3 bt, от 42.5 до 57 В), от 0.7 до 0.5 А, 28 Вт * «При дополнительной нагрузке» означает, что к камере подключено дополнительное устройство.
Интерфейс питания	Трехъядерный терминальный блок
Материал камеры	Корпус из алюминиевого сплава, защитный козырек, передняя панель
Размер камеры	465.3 × 169.2 × 164.7 мм (18.3 × 6.7 × 6.5")
Размер упаковки	615 × 360 × 225 мм (24.2 × 14.2 × 8.9")
Масса камеры	3800 г
Масса с упаковкой	6000 г
Антибликовый купол	Есть
Метаданные	
Метаданные	Метаданные обнаружения вторжений, пересечения линии, входа/выхода из области, обнаружения оставленных вещей, обнаружения перемещения объекта, захвата лиц и управления очередью.

Сертификаты	
Класс	Класс B
EMC	FCC (47 CFR Part 15, Subpart B); CE-EMC (EN 55032: 2015, EN 61000-3-2: 2014, EN 61000-3-3: 2013, EN 50130-4: 2011 +A1: 2014); RCM (AS/NZS CISPR 32: 2015); IC (ICES-003: Issue 6, 2016); KC (KN 32: 2015, KN 35: 2015)
Безопасность.	UL (UL 60950-1); CB (IEC 60950-1:2005 + Am 1:2009 + Am 2:2013); CE-LVD (EN 60950-1:2005 + Am 1:2009 + Am 2:2013); BIS (IS 13252 (Part 1):2010+A1:2013+A2:2015); LOA (IEC/EN 60950-1)
Окружающая среда	CE-RoHS (2011/65/EU); WEEE (2012/19/EU); Reach (Regulation (EC) No 1907/2006)
Стандарты по защите	Защита от попадания влаги и пыли: IP66 (IEC 60529-2013), IK10 (IEC 62262:2002)
Транспортные и ж/д стандарты	Модели с литерой -R: EN50121-4
Антикоррозийная защита	Модели с литерой -Y: NEMA 4X(NEMA 250-2018)
Оптоволоконный	
Скорость передачи данных	F11: 155 Мбит/с
Тип интерфейса	F11: Интерфейс FC
Тип волокна	F11: Интерфейс оптоволоконно 1 FC, модуль SFP, одномодовое, расстояние передачи до 20 км, 1310 нм (TX) и 1550 нм (RX), скорость передачи до 155 Мбит/с
Длина волны передачи	F11: TX: 1310 нм, RX: 1550 нм
Дальность передачи	F11: 20 км

▪ Доступные модели

- iDS-2CD7046G0/E-IHSY (от 11 до 40 мм)
- iDS-2CD7046G0/E-IHSY (от 3.8 до 16 мм)
- iDS-2CD7046G0/E-IHSYR (от 11 до 40 мм)
- iDS-2CD7046G0/E-IHSYR (от 3.8 до 16 мм)
- iDS-2CD7046G0/E-IHSY/F11 (от 11 до 40 мм)
- iDS-2CD7046G0/E-IHSY/F11 (от 3.8 до 16 мм)
- iDS-2CD7046G0/E-IHSYR/F11 (от 11 до 40 мм)
- iDS-2CD7046G0/E-IHSYR/F11 (от 3.8 до 16 мм)

▪ **Размеры (ед. изм.: мм (дюймы))**



Unit: mm(inch)

▪ **Аксессуары**



DS-1275ZJ-Y
Кронштейн
для установки
на столб (стойку)



DS-1214ZJ-L-Y2
Кронштейн
для установки
на перекладину



DS-1214ZJ-T-Y
Кронштейн
для установки
на перекладину



DS-1293ZJ-Y
Кронштейн
для установки
на стену

Правила эксплуатации

1. Устройство должно эксплуатироваться в условиях, обеспечивающих возможность работы системы охлаждения. Во избежание перегрева и выхода прибора из строя не допускается размещение рядом с источниками теплового излучения, использование в замкнутых пространствах (ящик, глухой шкаф и т.п.). Рабочий диапазон температур: от минус 50 до плюс 60 °С.
2. Все подключения должны осуществляться при отключенном электропитании.
3. Запрещена подача на входы устройства сигналов, не предусмотренных назначением этих входов, это может привести к выходу устройства из строя.
4. Не допускается воздействие на устройство температуры свыше плюс 60 °С, источников электромагнитных излучений, активных химических соединений, электрического тока, а также дыма, пара и других факторов, способствующих порче устройства. Не допускается воздействие прямых солнечных лучей непосредственно на матрицу видеокамеры.
5. Конфигурирование устройства лицом, не имеющим соответствующей компетенции, может привести к некорректной работе, сбоям в работе, а также к выходу устройства из строя.
6. Не допускаются падения и сильная тряска устройства.
7. Рекомендуется использование источника бесперебойного питания, во избежание воздействия скачков напряжения или нештатного отключения устройства.

Для получения информации об установке и включении устройства, пожалуйста, обратитесь к Краткому руководству пользователя соответствующего устройства.