

**HIKVISION®**



## **ПАСПОРТ ИЗДЕЛИЯ**

**4Мп объектив**

**TV2713D-4MPIR**



[www.hikvision.ru](http://www.hikvision.ru)

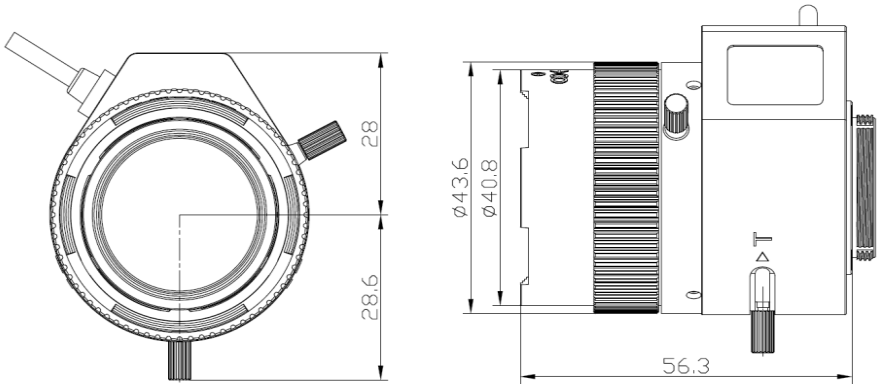
# TV2713D-4MPIR



## Общая информация

- Фокусное расстояние: 2.7-13мм
- Автоматическая регулировка диафрагмы
- Вес 80гр

## Размеры



\*Изображения и спецификации могут быть изменены без дополнительного уведомления.  
 \*За подробной информацией обращайтесь к вашему персональному менеджеру

## Спецификации

Модель	TV2713D-4MPIR
Фокусное расстояние	2.7 - 13мм
Крепление объектива	CS
Число диафрагмы	F1.2
Рабочий отрезок	12.5мм
Формат	Ø 6.5мм (1/2.7")
Минимальное рабочее расстояние	0,1м
Управление диафрагмой	DC Auto
Управление фокусом	Вручную
Управление увеличением	Вручную
Углы обзора 1/2.8"	Диагональ: 131.5°~31.9° Горизонталь: 103°~25.6° Вертикаль: 76.1°~19.2°
Углы обзора 1/3"	Диагональ: 122.3°~30° Горизонталь: 96.2°~24° Вертикаль: 71.2°~18°
Рабочие условия	-20 ~ 60°C
Размеры	Ø 43.6 × 56.3мм
Вес	0,08кг