

*ООО «СКБ ТЕЛСИ»*

*Система вызова  
персонала  
«HostCall<sup>®</sup>-PI-05.02»*

*ПАСПОРТ*

*Версия 02/16*

Москва

2016

**Содержание**

1. Назначение системы .....	3
2. Порядок работы системы .....	3
3. Комплект поставки .....	4
4. Технические данные системы .....	4
5. Компоненты системы .....	4
5.1. Радиокнопка вызова MP-413.W5 .....	4
5.2. Радиоприёмник-ретранслятор .....	5
5.3. Сигнальная лампа .....	6
5.4. Блок питания .....	6
6. Порядок установки компонентов системы .....	6
6.1. Установка радиокнопки .....	7
6.2. Установка сигнальной лампы .....	7
6.3. Установка радиоприемника-ретранслятора .....	8
6.4. Программирование MP-821.W1 в режим «Приемник» .....	9
6.5. Программирование MP-821.W1 в режим «Ретранслятор» .....	9
6.6. Программирование номера кнопки MP-413.W5 .....	10
6.7. Установка блока питания и адаптера .....	10
7. Условия установки и эксплуатации .....	10
7.1. Претензии по качеству работы изделия .....	11
8. Инструмент и принадлежности .....	11
9. Техническое обслуживание .....	11
10. Правила хранения .....	11
11. Транспортирование .....	11
12. Гарантийные обязательства .....	11
13. Свидетельство о приемке .....	12

## 1. Назначение системы

В настоящее время во многих городах страны проводятся мероприятия по социальной защите инвалидов-колясочников, в частности по возможности доступа инвалидов к объектам городской инфраструктуры. Система вызова персонала «HostCall-PI-05.02» предназначена для вызова персонала (охранника, продавца и т.п.) магазина или другого социального объекта, чтобы обслужить инвалида на коляске прямо на улице (например, продать лекарство по рецепту) или помочь ему подняться в магазин по лестнице или по крутому ненормативному пандусу. Кроме того, данную систему можно использовать для организации подачи вызова из санузлов, оборудованных для инвалидов. Система вызова персонала серии «HostCall-PI-05.02» относится к классу специализированных систем диспетчерской связи.

## 2. Порядок работы системы

Система состоит из радиокнопки вызова MP-413.W5, радиоприемника-ретранслятора MP-821.W1 (включен в режим «Приемник») и сигнальной лампы КЛ-7.1Т. Дальность передатчика радиокнопки на открытой местности - до 100 метров. К выходным контактам реле радиоприемника подключается светозвуковой индикатор - сигнальная лампа КЛ-7.1Т, которая при нажатии на радиокнопку вызова загорается красным цветом на 10 или 30 секунд и одновременно подает звуковой сигнал. При необходимости выходы реле радиоприемника могут быть использованы для подачи сигнала на существующую на объекте систему охранно-пожарной сигнализации (сухой контакт на замыкание). Во время нажатия на радиокнопку вызова красным цветом загорается индикатор радиокнопки, который показывает, что вызов послан, и звучит звуковой сигнал.

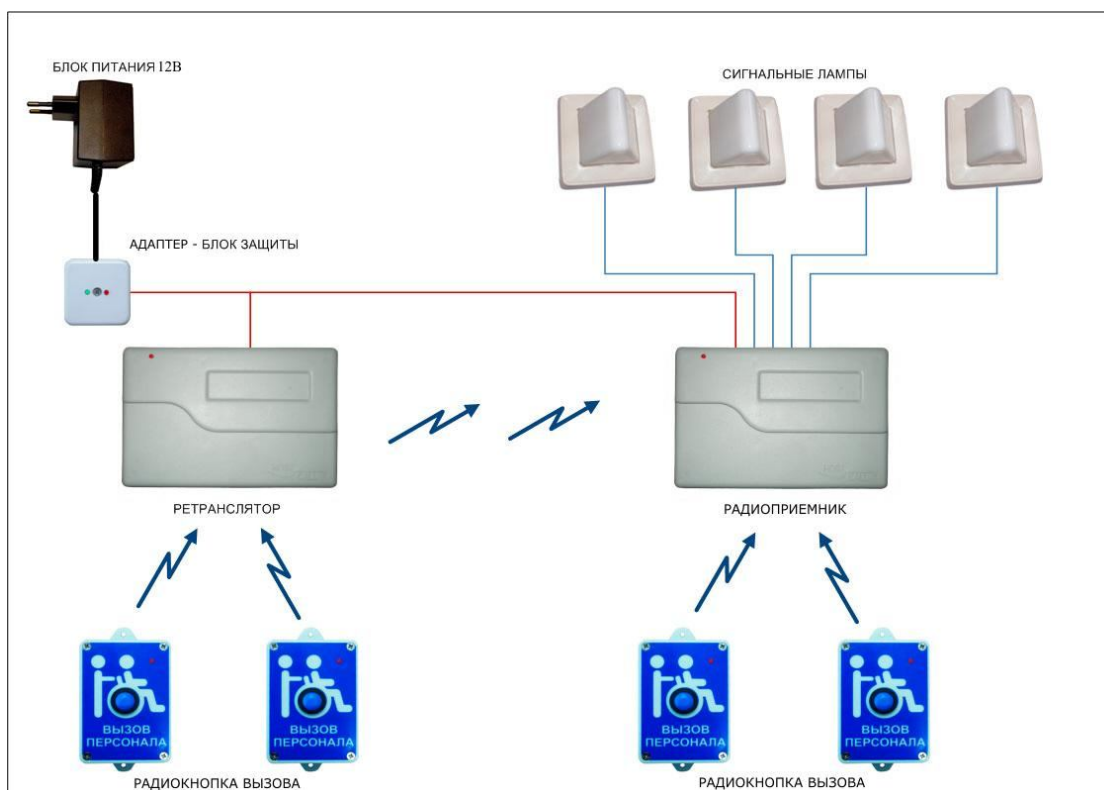


Рисунок 2.1. Структурная схема системы PI-05.02

В случае низкого качества радиоприёма или необходимости увеличения дальности радиоканала, между радиокнопками и радиоприёмником можно включить второй MP-821.W1, установленный в режим «Ретранслятор».

Для электропитания сигнальных цепей оборудования используется источник питания (БП) на 12 вольт.

### 3. Комплект поставки

В базовый комплект системы входят:	
Радиокнопка вызова MP-413.W5	1 шт.
Радиоприемник-ретранслятор MP-821.W1	1 шт.
Адаптер-блок защиты GC-0012U3	1 шт.
Светозвуковой индикатор (сигнальная лампа) КЛ-7.1Т	1 шт.
Блок питания 12 В/0,3А	1 шт.
Комплект крепежа (8 дюбелей, 8 саморезов)	1 комплект
Упаковка	1 шт.
Паспорт	1 шт.

Примечание:

Дополнительные кнопки вызова, светозвуковые индикаторы, а также радиоприемники-ретрансляторы могут быть приобретены дополнительно.

Входящее в комплект оборудование может быть заменено на аналогичное по своим характеристикам.

### 4. Технические данные системы

Радиокнопка вызова MP-413.W5	до 2-х шт. на приемник*.
Радиокнопка сброса MP-413.W5	до 1 шт. на приемник*.
Радиоприемник-ретранслятор MP-821.W1	до 3-х шт.
Дальность связи, м	до 100 в пределах видимости
Диапазон частот, МГц	433,92
Условия эксплуатации:	
температура окружающего воздуха, °С	от +10 до +40
относительная влажность, %	не более 80
атмосферное давление, мм. рт. ст.	от 650 до 800

Питание радиокнопки вызова осуществляется от 3-х литиевых батарей CR2032.

Средний срок службы батарей – 6 месяцев.

Первичное электропитание радиоприемника осуществляется от сети переменного напряжения 220В, +10%/-15%, частотой 50 Гц.

Вторичное электропитание обеспечивает систему выпрямленным напряжением 12В по выделенной двухпроводной шине. Потребляемая мощность от первичной сети не более 5 Вт.

Режим работы	круглосуточный
Срок службы оборудования системы, не менее	5 лет

\*Примечание: Каждая радиокнопка MP-413.W5 имеет возможность программирования индивидуального номера(кода), что позволяет использовать неограниченное количество кнопок, при условии задания радиокнопкам вызова одинаковых номеров (кодов).

### 5. Компоненты системы

#### 5.1. Радиокнопка вызова MP-413.W5

Радиокнопка вызова MP-413.W5 (рис.5.1) выполнена в пыле- и влагостойком корпусе, соответствующем группе IP54. В центре корпуса имеется влагостойкая кнопка, также имеется светодиодный индикатор. Внутри корпуса расположена плата радиопередатчика и батареи питания CR-2032. Радиокнопка предназначена для накладного монтажа.

Радиокнопка вызова имеет следующие характеристики:

Количество каналов	1
Радиочастота, МГц	433,92
Выходная мощность, мВт	5
Дальность действия, м	до 100
Напряжение батареи CR-2032, В	3
Габариты, мм	56x83x32



Рисунок 5.1. Радиокнопка вызова МР-413.W5

## 5.2. Радиоприёмник-ретранслятор

Радиоприёмник-ретранслятор МР-821.W1 имеет 4 релейных выхода с контактами на замыкание (NO). Релейные выходы можно запрограммировать на автоматический сброс через 10 секунд вызова, посланного с радиокнопки, или на сброс с помощью дополнительных радиокнопок. К релейным выходам подключаются сигнальные лампы КЛ-7.1Т. Тип выходов устанавливается при программировании радиокнопок вызова. Радиоприемник имеет светодиод, отображающий наличие питания, и 4 светодиода внутри корпуса, которые отображают состояние реле. В режиме «Ретранслятор» МР-821.W1 увеличивает радиус действия радиокнопок путем приема и последующей передачи сигнала. Количество ретрансляторов на систему – до двух.

Комплекты поставляются готовыми к установке, с запрограммированными кодами передатчиков и установленными батареями.



Рисунок 5.2. Радиоприемник-ретранслятор МР-821.W1

Радиоприемник-ретранслятор имеет следующие характеристики:

Напряжение питания	±12 В ±10%
Частота работы приёмника и передатчика, МГц	433
Дальность действия, м	30 - 100
Потребляемый ток макс., А	0,2
Количество релейных выходов	4
Максимальный коммутируемый ток контактами реле, А	10
Максимальное напряжение на контактах реле, В	30
Диапазон рабочих температур, °С	+5÷30
Размеры, мм	152 x 102 x 35
Вес, г	150

### 5.3. Сигнальная лампа

Сигнальная лампа имеет призматический светорассеиватель( рис.5.3), выполненный из белого матового полистирола. Светорассеиватель установлен на квадратное основание, изготовленное из белой пластмассы. На нижней стороне основания размещена плата со светодиодом красного цвета и звуковым извещателем.

Провода питания подключаются к лампе с помощью установленного на плате клеммника. Габариты лампы КЛ-7.1Т — 80x80x80 мм.



Рисунок 5.3. Сигнальная лампа КЛ-7.1Т

Основанием лампы является монтажная коробка для накладного монтажа высотой 26мм.

### 5.4. Блок питания

Блок питания включается в сеть 220В и обеспечивает низковольтное питание для радиоприемника-ретранслятора и сигнальной лампы. Для удобства подключения проводов и защиты от перегрузки блок питания комплектуется адаптером-блоком защиты GC-0012U3.



Рисунок 5.4. Адаптер-блок защиты GC-0012U3

## 6. Порядок установки компонентов системы

Сигнальная лампа должна размещаться на рабочих местах персонала объекта, например, в помещении охраны.

Блок питания и радиоприемник устанавливаются в помещении, ограниченном для доступа посторонних лиц.

Схема подключения показана на рис.6.2.

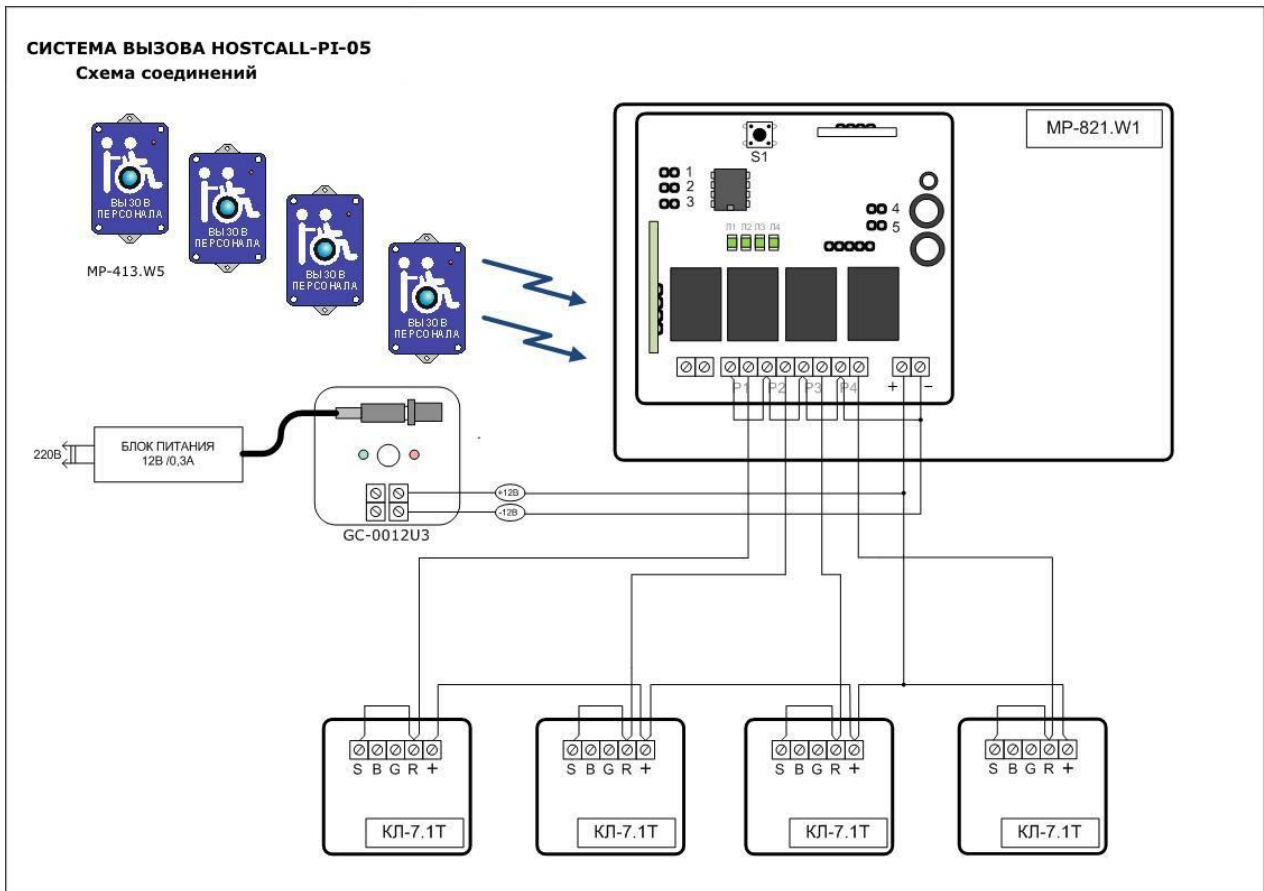


Рисунок 6.2. Подключение компонентов системы

### 6.1. Установка радиокнопки

Радиокнопки вызова должны устанавливаться на высоте от 0,85 до 1 м от уровня земли и на расстоянии не менее 0,4 м от выступающих частей (например, первой ступеньки лестницы). Радиокнопка должна быть расположена так, чтобы место установки хорошо просматривалось из окна или через прозрачную дверь заведения. Кроме того, при выборе места установки необходимо учесть, чтобы колясочник, подъехавший к радиокнопке, не перекрывал движение обычных посетителей. Для установки радиокнопки вызова необходимо наметить места для сверления отверстий для крепежа через проушины. При поставке комплектом, номер(код) радиокнопки, как правило, уже запрограммирован в память радиоприёмника, и радиокнопка готова к работе. Если же радиокнопка вызова не запрограммирована на радиоприемник или приобретены дополнительные радиокнопки вызова, следует запрограммировать радиокнопку на соответствующий канал радиоприемника-ретранслятора. Если в системе используются несколько радиокнопок вызова, необходимо присвоить каждой радиокнопке уникальный номер(код). Порядок программирования описан в инструкции на радиокнопку.

Для замены батареи питания необходимо снять крышку радиокнопки, снять крышку с передатчика, заменить батарею питания. Табличка должна быть расположена над радиокнопкой вызова.

### 6.2. Установка сигнальной лампы

Сигнальные лампы монтируются на стену или другую вертикальную поверхность. Перед монтажом проложите двухпроводный кабель от радиоприемника MP-821.W1 к лампе.

К монтажной коробке лампа крепится за основание двумя входящими в комплект шурупами. Провода подключаются к разъему на лампе в соответствии с таблицей 6.1 и схемой на рис.6.2.

Таблица 6.1. Назначение клемм разъема платы ламп КЛ-7.1Т

Клемма	Назначение	Примечание
«+»	Питание +12В	Общий провод для ламп.
«R»	Красный вкл./выкл.	К радиоприемнику МР-821.W1
«G»	Зеленый вкл./выкл.	Не используется
«B»	Синий вкл./выкл.	Не используется
«S»	Звук	Соединить с R

### 6.3. Установка радиоприемника-ретранслятора

Перед началом эксплуатации необходимо выбрать место, где будет расположено устройство. Рядом не должны находиться нагревательные приборы, мощные источники электромагнитного излучения, массивные металлические конструкции. Нельзя монтировать устройство на металлической поверхности. В месте установки должен обеспечиваться естественный воздухообмен. Помните, что от правильного выбора места монтажа, зависит дальность работы устройства.

При открытой верхней крышке, которая крепится с помощью 4-х винтов, подсоедините провода блока питания и ламп к клеммам «±12В» в соответствии с указанной на плате полярностью (рис.6.1).

Подсоедините провода, идущие к нагрузке контактов реле, если будет использоваться режим «Приёмник». Установите необходимый режим работы (см. п.6.4 и 6.5). Включите блок питания в розетку и пропишите во внутреннюю память устройства коды передатчиков (радиокнопок), с которыми устройство будет работать. Закройте верхнюю крышку. Установите устройство в выбранном месте.

Радиоприемник-ретранслятор МР-821.W1 устанавливается на стену с помощью 2-х саморезов и крепится к стене через 2 проушины на задней стенке.

При поставке комплектом, радиокнопка, как правило, уже запрограммирована в память радиоприемника. Релейный выход запрограммирован на срабатывание с удержанием на 10 секунд, что обеспечивает свечение сигнальной лампы и подачу звука в течение 10 секунд. Тем не менее, при установке дополнительных радиокнопок может потребоваться программирование радиокнопок на радиоприемник. Процедура программирования описана в п. 6.4.

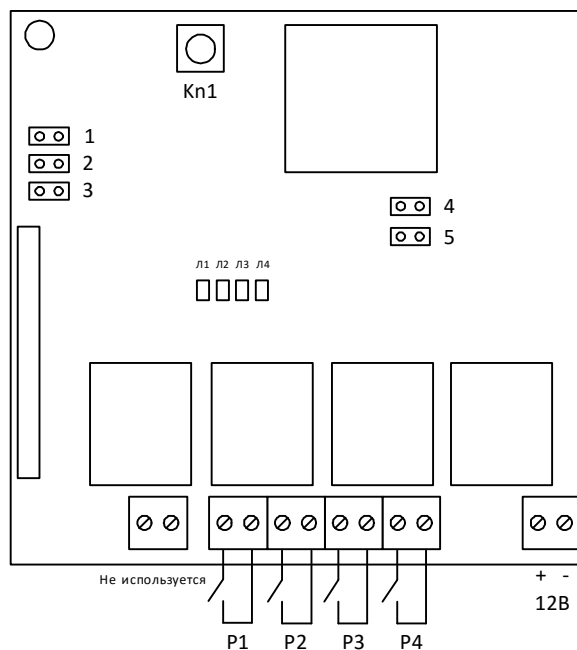


Рисунок 6.1. Плата МР-821.W1



#### **6.4. Программирование MP-821.W1 в режим «Приемник»**

Этот режим выбирается установкой переключки «4» (возможно снятие/установка переключки при подключённом напряжении питания).

В этом режиме устройство, принимая код, включает реле, которому этот код соответствует. Время выключения реле устанавливает переключка 5: снята – 10 секунд, установлена – 30 секунд. Или реле может быть выключено подачей сигнала от радиокнопки сброса.

Каждый из 4-х каналов управления реле поддерживает 2 радиокнопки вызова и одну радиокнопку сброса (при необходимости). В случае программирования на радиокнопках одинакового номера (кода) количество кнопок не ограничено. (см.п.6.6.).

Для выбора реле, для которого необходимо записать коды включения и выключения, необходимо нажать кнопку «Kn1» и удерживать её. Через 1 секунду загорится зеленым цветом светодиод «Л1» и сработает реле «P1». Если удерживать кнопку нажатой, то будет происходить цикличное переключение с периодом 1 секунда между «P1», «P2», «P3» и «P4». Когда включится то реле (загорится соответствующий ему светодиод), для которого необходимо записать кнопки, кнопку надо отпустить. При этом светодиод, соответствующий выбранному реле, будет гореть непрерывным зеленым цветом. Далее на выбранное реле с интервалом не более 8 секунд нужно последовательно подать три вызова от кнопок – 2 от кнопок вызова (если используется только одна кнопка вызова то она может быть нажата 2 раза) и 1 выключения (если используется кнопка сброса). При приеме вызова от кнопки, соответствующий выбранному реле светодиод кратковременно моргнет и снова загорится непрерывным зеленым цветом, ожидая следующего вызова. После успешного приема всех 3-х посылок от кнопки вызова и сброса светодиод гаснет. Если в течение 8 секунд не подать вызов от кнопки, то светодиод моргнет и будет ждать посылки следующего вызова от кнопки. Если в течение следующих 8 секунд снова не будет подан вызов от кнопки, то светодиод погаснет. Таким образом, если используется только одна кнопка вызова и не используется кнопка сброса, то достаточно после выбора нужного канала реле для программирования послать вызов только от нее и дождаться пока светодиод несколько раз мигнет (с интервалом 8 сек.) и погаснет.

Далее выбирается следующее реле и процедура повторяется.

Если необходимо удалить из памяти устройства коды записанных кнопок, то необходимо проделать следующие операции:

- отключить питание устройства;
- нажать и удерживать кнопку «Kn1»;
- включить питание;
- как только погаснет светодиод «Л1», отпустить кнопку «Kn1».

После этого все номер (коды) кнопок будут стёрты из памяти устройства.

#### **6.5. Программирование MP-821.W1 в режим «Ретранслятор»**

Этот режим выбирается снятием переключки «4» (рис.1), возможно снятие/установка переключки при подключённом напряжении питания.

В этом режиме устройство принимает код от радиокнопки вызова MP-413.W5 и ретранслирует его с помощью своего передатчика. После этого устройство не реагирует на приём сигналов в течение времени задержки. Время задержки определяется переключкой «5» на рис.1. Если переключка установлена, то время задержки - 1,5 секунды, переключка снята – 1 секунда.

Смысл задержки в том, что если два ретранслятора перекрывают зону действия друг друга, то возникнет бесконечные передача-приём сигнала вызова друг другу. Чтобы этого избежать, необходимо установить у соседних ретрансляторов разное время задержки и данная проблема не возникнет. Если ретранслятор в системе один, то данный параметр не играет особой роли.

Ретранслирование посылки сигнала сопровождается срабатыванием реле «P1» и зажиганием светодиода «Л1» на время ~1 секунда.

## 6.6. Программирование номера кнопки MP-413.W5

Сняв верхнюю крышку, необходимо вставить 3 литиевых элемента CR2032 в батарейный отсек в соответствии с указанной полярностью (у нового изделия элементы уже установлены, необходимо удалить изолятор). Закрыть верхнюю крышку.

Далее необходимо запрограммировать номер(кодovou посылку), которую будет передавать изделие. Она состоит из 3-х частей: номера системы (1-16), номера приемника (помещения 1-24) и номера кнопки (1-16). В случае использования рядом нескольких приемников с собственными кнопками вызова, для исключения взаимного влияния следует задавать кнопкам разные номера приемника (помещения).

Эти номера программируются последовательно в указанной ниже очерёдности. Для перевода изделия в режим программирования, необходимо выполнить следующие действия: через отверстие с правой стороны изделия (см. рис.1) с помощью тупого длинного предмета диаметром 0,8 -1,5 мм, нажать кнопку находящуюся внутри корпуса и удерживая её нажатой, нажать кнопку вызова на лицевой поверхности. Затем отпустить кнопку, нажимаемую через отверстие и вслед за этим отпустить кнопку вызова на лицевой панели. Светодиод на лицевой панели мигнёт и прозвучит звуковой сигнал. В течении следующих 5 секунд необходимо ввести номер системы, определяемый числом нажатий кнопки вызова с интервалом ~ 0,5 секунды. После ввода номера системы выждать 5 секунд, светодиод загорится на 1 секунду. Теперь нужно ввести аналогичным образом номер приемника (помещения), а затем, через интервал в 5 сек. и номер кнопки. После ввода номера кнопки, через 5 секунд светодиод загорится на 2 секунды и погаснет. Изделие вышло из режима программирования и готово к эксплуатации. Если в режиме программирования не провести запись какого-либо из номеров (системы, приемника или кнопки), то в энергонезависимой памяти изделия останется предыдущий запрограммированный номер.

## 6.7. Установка блока питания и адаптера

Для установки адаптера GC-0012U3 необходимо снять крышку, отвернув винт по центру.

Установите адаптер на стену с помощью саморезов через отверстия в плате и корпусе. В соответствии со схемой соединений на рис. 6.2 подсоедините 2-х проводный кабель питания сечением не менее 1 мм от радиоприемника-ретранслятора на клеммы адаптера, обозначенные +/-, соблюдая полярность. Подключите блок питания к адаптеру GC-0012U3 штекером в соответствующее гнездо. Включите блок питания в электрическую розетку сети 220в. На адаптере должны загореться 2 светодиода (зеленый и красный), что сигнализирует о наличии напряжения от блока питания (красный) и на линии (зеленый). Если горит только красный индикатор, то это сигнализирует о коротком замыкании на линии питания радиоприемника-ретранслятора. Кроме того на радиоприемнике-ретрансляторе также должны загореться светодиодные индикаторы наличия питания.

## 7. Условия установки и эксплуатации

Основные компоненты системы вызова персонала предназначены для эксплуатации в круглосуточном режиме в помещении при температуре воздуха от +10°C до +40°C, относительной влажности не более 80% и нормальном атмосферном давлении. Радиокнопки вызова MP-413.W5, имеющие влагозащищенное исполнение IP64, могут эксплуатироваться как внутри, так и вне помещений при температуре от -25°C до +40°C и относительной влажности 95%.

После хранения изделий в холодном помещении или транспортирования в зимнее время, перед включением рекомендуется выдержать изделия 3 часа при комнатной температуре. Оберегайте изделия от попадания влаги, ударов, не размещайте вблизи отопительных приборов и в местах, подверженных действию прямых солнечных лучей.

Система должна устанавливаться в сухих, отапливаемых помещениях.

Необходимо обеспечить ограничение доступа к основным компонентам системы для посторонних лиц.

Установка системы должна производиться силами специализированных монтажных организаций.

### **7.1. Претензии по качеству работы изделия**

Претензии по качеству работы изделия не принимаются в случае:

- нарушения условий установки и эксплуатации;
- попадания внутрь изделия посторонних предметов, веществ, жидкостей, насекомых;
- несоответствия Государственным стандартам параметров сети электропитания, кабельных сетей и других подобных внешних факторов;
- включения в одну розетку с мощным потребителем энергии, вызывающим скачки питающего напряжения (холодильники, обогреватели, пылесосы мощностью более 1000 Вт).
- Наличия в пределах работы системы источников мощных электрических помех или передатчиков, работающих в диапазоне 420 – 440 МГц.
- Эксплуатации системы внутри зданий, имеющих стены, армированные сталью или имеющие покрытия, препятствующие распространению радиоволн.

В случаях, перечисленных выше, поставщик не несет ответственности за качество работы изделия.

## **8. Инструмент и принадлежности**

Для работы с системой специальных инструментов и принадлежностей не требуется.

## **9. Техническое обслуживание**

Техническое обслуживание системы проводится с целью обеспечения нормальной работы в процессе эксплуатации.

Рекомендуемые виды и сроки проведения технического обслуживания:

- проверка работоспособности компонентов системы 1 раз в месяц;
- замена элементов питания в кнопке 1 раз в 6 мес. (или по ранее в случае разрядки);
- чистка корпусов элементов системы 1 раз в год.

Чистку корпусов рекомендуется проводить с помощью влажной салфетки, смоченной в 35- 70% спиртовом или мыльном растворе.

## **10. Правила хранения**

Составные части системы должны храниться в заводской упаковке в помещении при температуре от 0°C до +40°C и относительной влажности до 80%.

## **11. Транспортирование**

Оборудование системы в упакованном виде может транспортироваться автомобильным, железнодорожным и воздушным (в отапливаемом отсеке) транспортом.

## **12. Гарантийные обязательства**

Гарантийный срок эксплуатации оборудования системы «HostCall-PI-05.02» - 36 месяцев со дня продажи. Изготовитель обязуется в течение гарантийного срока безвозмездно производить устранение дефектов, произошедших по вине Изготовителя.

Изготовитель оставляет за собой право вносить изменения в название и/или конструкцию изделия, не ухудшая при этом функциональные характеристики изделия.

Гарантия не распространяется на сменные элементы питания (батарейки).

Гарантийные обязательства аннулируются в случаях:

- нарушения условий установки и эксплуатации;
- использования в составе комплекта оборудования, не входящего в состав системы «HostCall-PI-05.02»;
- попытки ремонта оборудования лицом, не уполномоченным Изготовителем;
- обнаружения некомплекта оборудования, том числе в части отсутствия радиоэлектронных компонентов;

- механических повреждений при транспортировке, эксплуатации, в том числе по причине воздействия животных и растений.

А также воздействия на оборудование следующих факторов:

- высоких температур;
- статического электричества;
- химически агрессивных сред;
- повышенной запыленности и влажности;
- грозových разрядов.

Изготовитель не несет ответственности по обязательствам торговых организаций, а также по обязательствам компаний, осуществляющих монтаж оборудования.

Адрес предприятия, осуществляющего гарантийный и послегарантийный ремонт:  
117105, г. Москва, Варшавское шоссе, дом 25А, строение 1, офис № 22Ц,  
телефоны: (495) 730-55-72, 737-62-88, ООО «СКБ ТЕЛСИ».

### **13. Свидетельство о приемке**

Система «HostCall-PI-05.02» соответствует действующим на предприятии-изготовителе техническим условиям и признана годной к эксплуатации.

Печать торговой организации

М.П.

Дата продажи



**Для заметок**

Ruled lines for notes



# ООО «СКБ ТЕЛСИ»

## СИСТЕМЫ СВЯЗИ И БЕЗОПАСНОСТИ

- Директорская, диспетчерская связь
- Офисные АТС
- Селекторы
- Переговорные устройства
- Системы палатной сигнализации и связи для больниц
- Озвучивание конференц-залов
- Системы громкого оповещения и трансляции
- Системы записи переговоров
- Системы контроля доступа
- Компоненты систем видеонаблюдения
- Аудио и видео домофоны
- Телефонные аппараты (в том числе без номеронабирателя)
- Факсы
- Источники бесперебойного питания
- Кроссовое оборудование
- Кабели, монтажные материалы
- Монтаж, сервис