

	Комплектация	Максимальный радиус действия в открытом пространстве
U1HR	только приемник с одним релейным выходом	-
U1HS	приемник U1HR + 2 одноканальных брелока-передатчика UMB100HT	150 м
U1HSD	приемник U1HR + 2 двухканальных брелока-передатчика DWB100HT	150 м
U1HSL	приемник U1HR + 1 ручной передатчик AN200HT	250 м

Все вышеперечисленные комплекты включают в себя один и тот же супергетеродинный приемник. Его характеристики:

- Гальванически изолированный релейный выход с НЗ/НО клеммами;
- Сигнальный выход S (открытый коллектор);
- Двухцветная светодиодная индикация состояния релейных выходов;
- Высококочувствительный супергетеродинный приемник;
- Емкость памяти приемника – до 112 передатчиков;
- Высокозащищенный алгоритм кодирования сигнала KEELOQ®

Рабочие режимы приемника:

Приемник U1HR работает в различных режимах, выбираемых переключателями JP1 и JP2, а также программируемым Моностабильным (импульсным) или Бистабильным (вкл./выкл.) релейным выходом (п. 2 и 3 раздела Программирование), как показано в таблице ниже:

ВОЗМОЖНЫЕ РАБОЧИЕ РЕЖИМЫ РЕЛЕЙНОГО ВЫХОДА

Положение переключателей	Моностабильный режим ⁽¹⁾	Бистабильный режим ⁽¹⁾
JP2 вкл. JP1 ⁽³⁾	1. Нажатие кнопки передатчика включает выход приемника на определенное время. Следующее нажатие кнопки, во время активности выхода, продлевает время его активности.	2. Каждое нажатие кнопки передатчика последовательно включает или выключает выход приемника
JP2 выкл. JP1 вкл.	3. Выход приемника активен, пока нажата кнопка передатчика, и выключается с отпусанием кнопки после небольшой задержки ⁽²⁾	Не доступно
JP2 выкл. JP1 выкл.	4. Нажатие кнопки 1 передатчика активирует выход приемника. Нажатие кнопки 2 выключает выход. Если кнопка 2 не нажата, релейный выход выключается спустя запрограммированное время. ⁽⁴⁾	5. Нажатие кнопки 1 передатчика включает релейный выход. Нажатие кнопки 2 выключает.

(1) Процесс программирования релейного выхода в Моностабильном (импульсном) и Бистабильном (вкл./выкл.) режимах подробно описан в п. 2 и 3 раздела Программирование.

(2) Отложенное выключение выходного реле уменьшает риск нежелательных перебоев в работе релейного выхода, из-за помех, вызванных, например, работой электрооборудования. Точная настройка времени задержки упрощена, благодаря программированию в 8 раз более длительной временной задержки, чем необходимо. Например, чтобы получить задержку в 0,5 сек, необходимо запрограммировать задержку на 4-5 сек ($0,5 \times 8 = 4$). Количество передатчиков, которые можно занести в память приемника в этом режиме ограничено 20.

(3) В режимах 1 и 2 переключателем JP1 настраивается длительность импульсов на сигнальном выходе S: JP1 вкл. – импульс 0,25 сек; JP1 выкл. – импульс 0,50 сек. Более длительное время сигнала на переключение полезно для некоторых устройств звуковой сигнализации, где короткие импульсы не считываются корректно.

(4) Для работы в этом режиме требуется брелок с двумя или больше кнопками.

Алгоритм кодирования KEELOQ®

Каждый раз новый, закодированный сигнал отправляется при каждом нажатии кнопки передатчика. Приемник отслеживает изменения кода и отвечает на получение только сигналов с новыми кодами. Код, который однажды уже считывался приемником, не будет принят им повторно. Это позволяет защитить передаваемый сигнал от несанкционированного распространения.

Емкость памяти

Так как каждый передатчик генерирует новый динамический код, то в память приемника должны быть внесены все передатчики, с которыми он будет работать. Емкость памяти приемника ограничена 112 передатчиками. Внесение в память 113-го передатчика автоматически удаляет первый и т.д. Стирание из памяти украденных или утерянных передатчиков требует полной очистки памяти приемника. Удаление из памяти одного передатчика возможно только при условии использования этого передатчика (п. 5 раздела Программирование).

Релейный выход приемника

Приемник оснащен гальванически изолированным релейным выходом с тремя клеммами: НО (нормально-открытыми), НЗ (нормально-закрытыми) и общей. Управляется релейный выход с передатчика. Подробно см. схему.

Внешний сигнальный выход S

Приемник оснащен внешним сигнальным выходом S (открытый коллектор) для подключения внешней сирены или строб-вспышки. Выход S выдает два кратковременных импульса при срабатывании реле и один импульс на сброс. Два импульса генерируются также, если, нажатие кнопки передатчика предназначено продлевать время активности реле в моностабильном режиме (п. 1 табл. Возможные рабочие режимы релейного выхода). В режимах 4 и 5 (см. Таблицу рабочих режимов), где кнопка 1 передатчика включает, а кнопка 2 выключает выход, два импульса генерируются при нажатии кнопки 1, а один импульс, при нажатии кнопки 2.

Светодиодная индикация

Двухцветный светодиодный индикатор приемника срабатывает при подключении к сети и показывает состояние релейного выхода. Индикатор горит красным, когда приемник включен, но релейный выход не активен. Индикатор горит зеленым, если включен релейный выход.

Установка

В месте установки приемника не должно находиться источников радиоволн, металлических экранов и прочих заграждений, которые могут вызвать помехи в работе и уменьшить дальность действия прибора. Приемник должен быть установлен над уровнем пола/земли. Также рекомендуется перед окончательной установкой прибора протестировать его работу и радиус действия в разных местах помещения. Качество сигнала и наличие помех можно определить с помощью монитора уровня сигнала Elmes RFM.

ПРОГРАММИРОВАНИЕ

Медленное мерцание зеленого индикатора подтверждает корректное выполнение процедуры. Быстрое мерцание красным говорит об ошибке программирования – в этом случае необходимо повторить заново всю процедуру.

1. Внесение передатчиков в память приемника (до 112 шт.):

- Нажмите кнопку PRG1 и задержите ее, но не более 2 сек – индикатор загорится зеленым.
- Нажмите кнопку передатчика – цвет индикатора сменится на красный.
- Снова нажмите ту же кнопку передатчика.

2. Программирование релейного выхода приемника в моностабильном (импульсном) режиме и настройка таймера:

- Нажмите кнопку PRG1 – индикатор загорится зеленым, но спустя 2 сек цвет поменяется на красный. После этого можно отпустить кнопку.
- Нажмите кнопку ручного передатчика. Это включит реле приемника. По истечении требуемого времени снова нажмите кнопку передатчика. Реле приемника выключится. Спустя 2 сек. индикатор начнет мигать зеленым, что подтверждает успешное завершение процедуры.

3. Программирование релейного выхода в бистабильном (вкл./выкл.) режиме:

- Нажмите PRG1 – индикатор загорится зеленым, но спустя 2 сек цвет поменяется на красный. После этого можно отпустить кнопку.
- Нажмите кнопку передатчика трижды с паузой между нажатиями не более 2 сек. Индикатор начнет мигать зеленым, что подтверждает успешное завершение процедуры.

4. Удаление всех передатчиков из памяти приемника:

- Нажмите и удерживайте PRG1 не менее 8 сек. Индикатор сначала загорится зеленым, спустя 2 сек. красным, и спустя еще 6 сек. начнет мерцать зеленым. После этого можно отпустить кнопку. Для внесения в память нового передатчика следуйте п.1.

5. Удаление одного передатчика из памяти приемника (условие: передатчик, предназначенный для удаления должен находиться в непосредственной доступности):

- Нажмите и удерживайте PRG1 не более 2 сек. – индикатор загорится зеленым.
- Нажмите кнопку того передатчика, который собираетесь стереть из памяти приемника – цвет индикатора поменяется на красный.
- Выполните одно из следующих действий:
 - Нажмите кнопку любого другого передатчика Elmes, или
 - Временно отключите питание приемника, или
 - Подождите около 30 сек, пока приемник выйдет из режима программирования.Корректное завершение процедуры подтвердится миганием индикатора красным цветом.

Рекомендации:

- П. 2, 3 и 5 могут осуществляться только с применением передатчика, внесенного в память приемника.
- Время выполнения действия, описанных в п. 1 и 5 ограничено 30 сек. Если необходимые действия не выполнены за это время, то приемник завершает программирование и сигнализирует об ошибке красным индикатором.

ТЕХНИЧЕСКИЕ ХАРАКТЕРИСТИКИ:

Брелок-передатчик UMB100HT:

- Вызывная мощность < 5 мВт
- Батарея 12 В (23 А)

Ручной передатчик AN200HT:

- Вызывная мощность < 10 мВт
- Батарея 9 В (6F22)

Приемник:

- Высокозащищенный алгоритм кодирования KEELOQ®;
- Емкость памяти: 112 передатчиков (20 в рабочем режиме 3)
- Чувствительность супергетеродинного приемника: -106 дБ
- Питание: 11 ... 17В DC, 50 мА;
- Задание времени удержания реле в моностабильном (импульсном) режиме: от 0,25 сек до 4 ч.
- Мощность выходных реле: 1А, 120 В AC / 30 В DC;
- Диапазон рабочих температур: от -20° до +55°С;
- Бистабильный (переключающий вкл./выкл.) режим;
- Внешний сигнальный выход S (открытый коллектор): 1 А – 60 В макс.;
- Тампер защиты от взлома;
- Внешние габариты (В×Ш×Д): 24×46×73 мм

Производитель:

Elmes Electronic, 54-611 Wrocław, Avicenny 2, PL тел.: +48717845961, факс: +48717845963

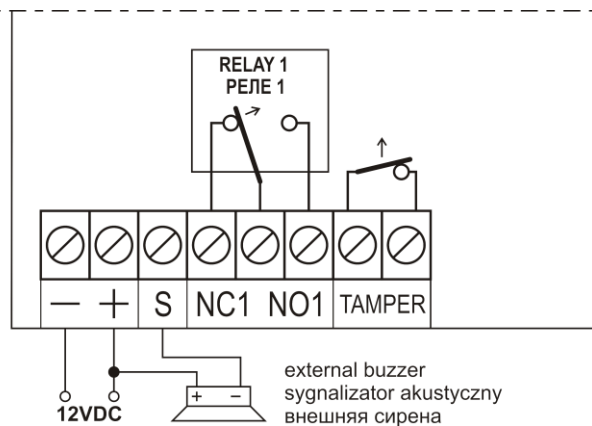
О низком заряде батареи передатчика оповещает мигающий (UMB100HT) или тускнеющий (AN200HT) светодиодный индикатор.

ВНИМАНИЕ! В батареях могут содержаться вещества, опасные для здоровья человека. Не допускайте их попадания в огонь. Необходимо утилизировать старые батарейки только в специализированных пунктах утилизации.

Ограниченная Ответственность Изготовителя:

На новое оборудование Elmes Electronic: 1-канальные комплекты U1HS, U1HSD, U1HS и приемник U1HR; 2-канальные комплекты U2HS, U2HSL и приемник U2HR, действует расширенная гарантия изготовителя – 2 года со дня покупки. Гарантия заключается в замене поврежденных оригинальных запчастей и ремонте бракованного оборудования. Повреждение, некорректное использование, так же как и любые изменения в аппаратном или программном обеспечении продукта, внесенные пользователем, отражаются на качестве гарантии и всех надлежащих затратах на ремонт. Elmes Electronic не несет ответственность за человеческий или материальный урон в случае неисправности продукции или некорректной работы. Elmes Electronic оставляет за собой право изменять технические характеристики оборудования без заблаговременного уведомления.

KEELOQ® является зарегистрированным торговым знаком Microchip Technology Inc.



ВАЖНО! Сигнальный выход S не должен подключаться напрямую к (+) источнику питания (см. схему).

