

## Руководство по монтажу оптического бокса FO-WBI-12A-GY

Габаритные размеры оптического бокса и расположение отверстий для его монтажа

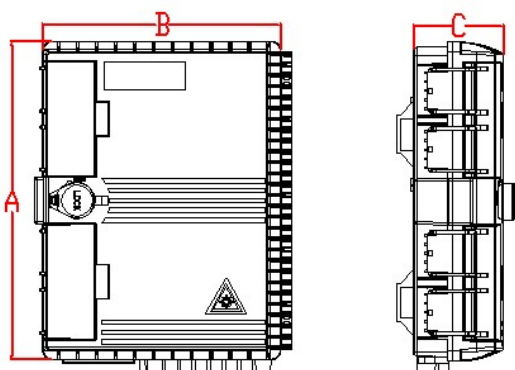


Рис. 1 Размеры оптического бокса

A\*B\*C (250x190x72 мм)

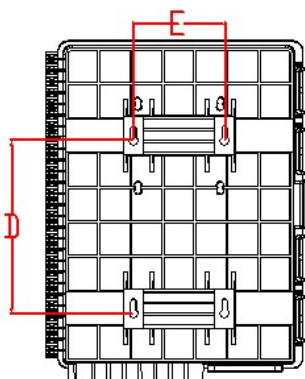


Рис. 2 Расположение отверстий для монтажа

D\*E (130x82 мм) - монтаж настенный  
Проушины сзади корпуса - монтаж на опорах

Расположение кабельных вводов и пример организации подключений

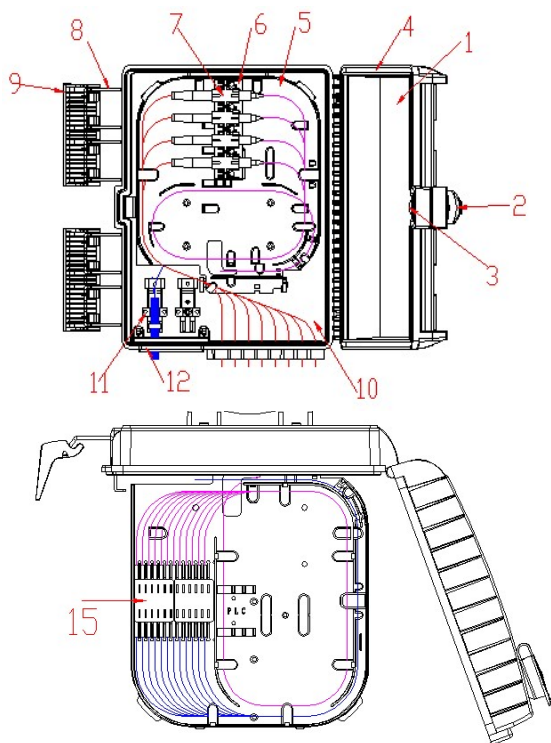
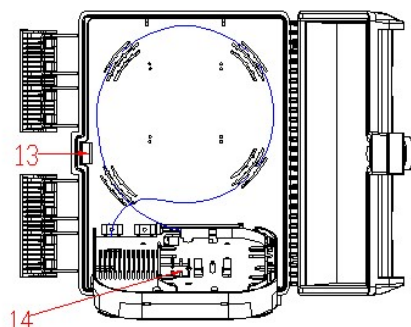


Рис. 3 Пример ввода кабелей в оптический бокс



1. Дверца (крышка)
2. Защитная крышка замка
3. Замок
4. Резиновый уплотнитель
5. Откидная слайс-кассета
6. Держатель адаптеров
7. Адаптеры
8. Шарнир фиксатора крышки
9. Откидной фиксатор крышки
10. Основание корпуса
11. Держатель силового элемента кабеля
12. Держатель кабельного ввода (опционально)
13. Зашелка замка
14. Место для сплиттера PLC
15. Ложемент для КДЭС

### Варианты монтажа оптического бокса

#### 1) Монтаж настенный

Подготовьте 4 отверстия в стене по размерам, указанным на Рис. 2 (размеры D и E). При планировании отверстий внимательно следите за правильным вертикальным (горизонтальным) положением разметочных линий. Совместите отверстия на тыльной стороне оптического бокса с отверстиями, подготовленными в стене. Вставьте в отверстия шурупы или болты необходимого размера, а затем последовательно и равномерно затяните соединения (Рис. 4).

#### 2) Монтаж на опорах и столбах

При помощи двух подходящих по размерам и материалу монтажных хомутов/стяжек (стандартной комплектацией не предусмотрены), через монтажные проушины, предусмотренные на задней стенке, зафиксируйте оптический бокс к опоре или столбу (Рис. 5). Для надежной и долговечной фиксации оптического бокса рекомендуется использовать хомуты/стяжки из нержавеющей стали.

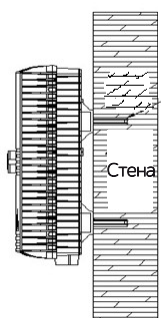


Рис. 4 Монтаж настенный

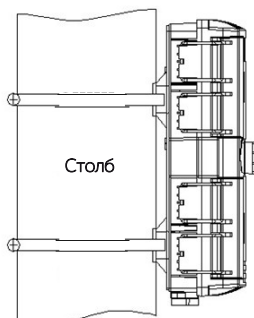


Рис. 5 Монтаж на опорах и столбах