

Габаритные размеры оптического бокса и расположение отверстий для его монтажа

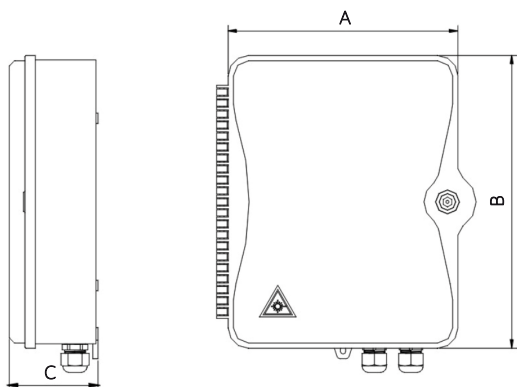


Рис. 1 Размеры оптического бокса

A\*B\*C (220x280x85 мм)

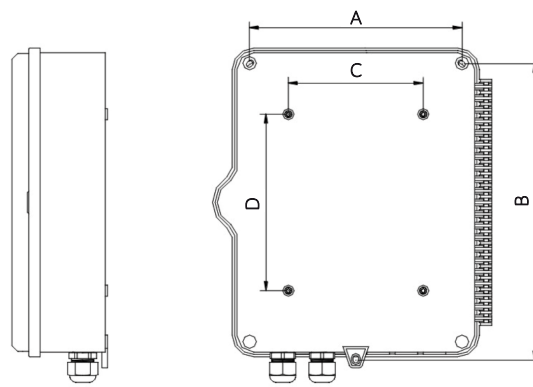


Рис. 2 Расположение отверстий для монтажа

A\*B (190x270 мм) - монтаж настенный  
C\*D (120x160 мм) - монтаж на опорах

Расположение кабельных вводов и пример организации подключений

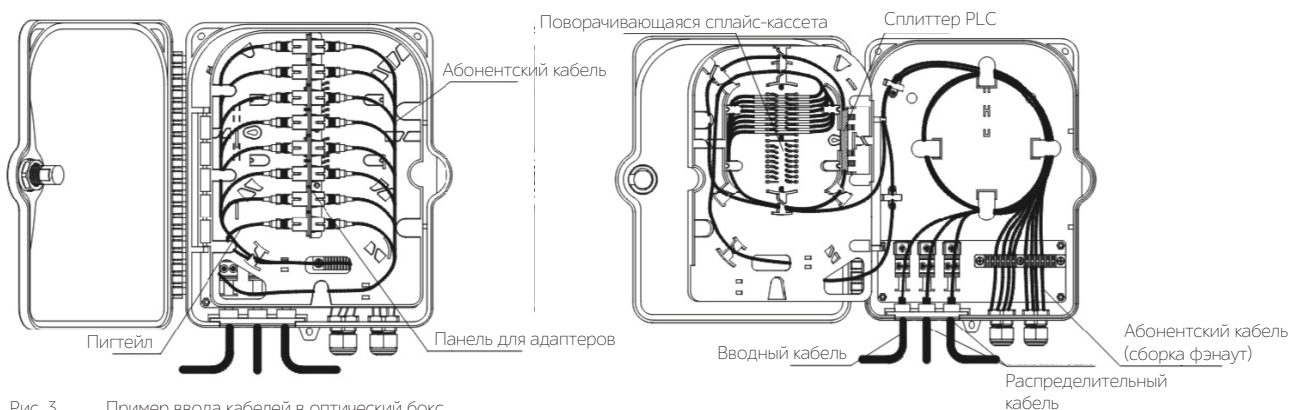


Рис. 3 Пример ввода кабелей в оптический бокс

Варианты монтажа оптического бокса

1) Монтаж настенный

Подготовьте 3 отверстия в стене по размерам, указанным на Рис. 2 (размеры A и B). При планировании отверстий внимательно следите за правильным вертикальным (горизонтальным) положением разметочных линий. Совместите отверстия на тыльной стороне оптического бокса с отверстиями, подготовленными в стене. Вставьте в отверстия шурупы или болты необходимого размера, а затем последовательно и равномерно затяните соединения (Рис. 4).

2) Монтаж на опорах и столбах

При помощи двух подходящих по размерам и материалу монтажных хомутов/стяжек (стандартной комплектацией не предусмотрены), через 4 отверстия, указанные на Рис. 2 (размеры C и D), зафиксируйте оптический бокс к опоре или столбу. Для надежной и долговечной фиксации оптического бокса рекомендуется использовать хомуты/стяжки из нержавеющей стали.



Рис. 4 Монтаж настенный

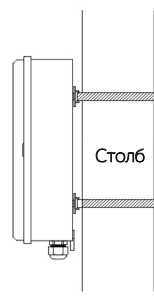


Рис. 5 Монтаж на опорах и столбах