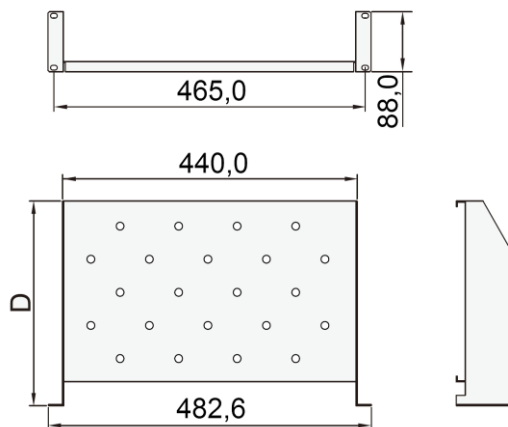


Полка угловая серии TAL2



- | | |
|----------------------------------|---------------------------------|
| 1. Назначение и описание | 6. Упаковка и комплектность |
| 2. Партномера (артикулы) изделий | 7. Установка изделия |
| 3. Технические характеристики | 8. Меры предосторожности |
| 4. Стандартная комплектация | 9. Транспортирование и хранение |
| 5. Таблица совместимости | 10. Гарантия производителя |

1. Назначение и описание

Угловая (консольная) полка серии TAL2 предназначена для установки внутри 19-дюймовых монтажных конструктивов, таких как телекоммуникационные/серверные шкафы или открытые стойки. Угловая конструкция обеспечивает простое крепление к двум вертикальным направляющим. Изделие позволяет размещать на его поверхности необходимое оборудование, источники питания, блоки электрических розеток и другие устройства, не имеющие стандартного 19-дюймового крепления. Максимально допустимая распределенная нагрузка на полку составляет 10–15 кг. Изделие изготовлено из листовой стали 1,5 мм. Для лучшей вентиляции в шкафу и облегчения веса конструкции поверхность полки имеет перфорацию в виде круглых отверстий. Внешнее покрытие выполнено высококачественной порошковой краской.

Полки могут устанавливаться в 19-дюймовые шкафы в соответствии с [таблицей совместимости](#). Крепление полки производится к фронтальным поверхностям вертикальных направляющих в 2 точках; для фиксации используется 4 винта в комплекте с квадратными закладными гайками.

В состав изделия входит комплект крепежа для фиксации полки к вертикальным направляющим (19-дюймовым монтажным профилям) внутри шкафа или открытой стойки (если применимо).

- Устанавливается в 19-дюймовые шкафы ТТВ (ТТBR), ТТС2
- Фронтальное крепление к направляющим в 2 точках (4 винта)
- Полка углового типа (консольная конструкция)
- Поставляется с комплектом крепежа

2. Партномера (артикулы) изделий

TAL2-275-RAL9004	Полка угловая с перфорацией 19", 2U, глубина 275 мм, ширина без крепления 440 мм, с фронтальным креплением, нагрузка до 15 кг, для шкафов серии ТТВ, ТТBR, ТТС2 глубиной 600-1200 мм, 482.6 x 275 мм (ШxГ), цвет черный (RAL 9004)
TAL2-475-RAL9004	Полка угловая с перфорацией 19", 2U, глубина 475 мм, ширина без крепления 440 мм, с фронтальным креплением, нагрузка до 15 кг, для шкафов серии ТТВ, ТТBR, ТТС2 глубиной 800-1200 мм, 482.6 x 475 мм (ШxГ), цвет черный (RAL 9004)
TAL2-650-RAL9004	Полка угловая с перфорацией 19", 2U, глубина 650 мм, ширина без крепления 440 мм, с фронтальным креплением, нагрузка до 10 кг, для шкафов серии ТТВ, ТТBR, ТТС2 глубиной 1000-1200 мм, 482.6 x 650 мм (ШxГ), цвет черный (RAL 9004)

3. Технические характеристики

Партномер	Тип крепления	Число точек крепления, шт.	Размер полки, мм			Допустимая нагрузка, кг	Цвет
			Ширина	Глубина	Высота		
TAL2-275-RAL9004	фронтальный	2 (4 винта)	482,6	275,0	88,0	15	черный
TAL2-475-RAL9004				475,0			
TAL2-650-RAL9004				650,0		10	

Материал

- Корпус: холоднокатаная сталь 1,5 мм

Отделка поверхности

- Порошковая краска черного цвета RAL 9004
- Серый цвет – по заказу

4. Стандартная комплектация

- Изделие в сборе: 1 шт.
- Крепежные элементы: 1 компл. (винты, шайбы, гайки)

5. Таблица совместимости

Совместимость с напольными шкавами Hyperline

Полка	Размер полки (ШxГ), мм	Глубина шкафа (по сериям), мм													
		ТТВ / ТТВР				ТТС2					ТТС				
		600	800	1000	1200	600	800	900	1000	1200	600	800	900	1000	1200
TAL2-275-RAL9004	482,6 x 275	+	+	+	+	+	+	+	+	+	—	—	—	—	—
TAL2-475-RAL9004	482,6 x 475	—	+	+	+	—	+	+	+	+	—	—	—	—	—
TAL2-650-RAL9004	482,6 x 650	—	—	+	+	—	—	—	+	+	—	—	—	—	—

Совместимость с открытыми стойками и настенными шкавами Hyperline

Полка	Размер полки (ШxГ), мм	Глубина открытой стойки / шкафа (по сериям), мм												
		ORV2		ORV2A		TWB / TWFS		TWM		TDC				
		600	1000	600-800	800-1000	450	600	250	450	600	370			
TAL2-275-RAL9004	482,6 x 275	—	—	—	—	—	—	—	—	—	—	—	—	—
TAL2-475-RAL9004	482,6 x 475	—	—	—	—	—	—	—	—	—	—	—	—	—
TAL2-650-RAL9004	482,6 x 650	—	—	—	—	—	—	—	—	—	—	—	—	—

6. Упаковка и комплектность

1. Изделие поставляется в собранном виде в картонной или полиэтиленовой упаковке.
2. Компоненты изделия упакованы вместе с комплектом крепежа для его установки.

Распаковка изделия

1. Используя универсальный нож, аккуратно снимите упаковочную ленту (если имеется).
2. Аккуратно откройте упаковку и достаньте изделие и крепежные элементы.

Производитель не несет ответственности за повреждения, возникшие во время последующей транспортировки изделия.

Проверка комплектности

После распаковки изделия проверьте наличие всех необходимых компонентов и крепежа в комплекте поставки.

Внимание!

Сохраняйте упаковку изделия до окончания монтажа и установки оборудования. Отсутствие упаковки может являться основанием для отказа в предоставлении гарантии.

7. Установка изделия

Перед установкой

- Внимательно прочитайте все прилагающиеся инструкции.
- Установку оборудования могут производить лица, имеющие соответствующую квалификацию, которая позволяет правильно установить распределительный/сетевой шкаф в месте его расположения; умеющие правильно укомплектовать шкаф необходимыми компонентами, электрическим и механическим оборудованием, произвести подключение оборудования к электрической/телекоммуникационной сети.
- Перед установкой компонентов необходимо обеспечить устойчивость монтажного телекоммуникационного конструктива на плоской поверхности.
- Во избежание перевешивания верхней части шкафа или открытой стойки, наиболее тяжелые компоненты и оборудование загружайте в первую очередь и располагайте их в нижней части шкафа или открытой стойки.

Порядок установки

- В установленном состоянии полка должна опираться на 2 вертикальные направляющие. Крепление производится к фронтальным поверхностям направляющих. Для фиксации полки используется поставляемый комплект крепежа, включающий 4 винта и 4 квадратные закладные гайки.
- Установите по 2 закладные гайки в квадратные отверстия левой и правой направляющей, ориентируя гайки с фронтальной стороны направляющей. Пружинные лапки (лепестки) гайки должны упираться в поверхность направляющей с наружной стороны шкафа (корпус гайки находится внутри); расстояние между отверстиями должно совпадать с отверстиями в кронштейнах полки. Следите, чтобы выбранные крепежные отверстия в левой и правой направляющей располагались на одном горизонтальном уровне.
- Установите полку между вертикальными направляющими. Последовательно вставьте все винты в посадочные отверстия полки, наживляя их на соответствующие гайки. Винты при этом вставляйте так, чтобы их наконечники были направлены внутрь шкафа.
- С необходимым усилием последовательно затяните все винтовые соединения.

8. Меры предосторожности

Перед началом работы убедитесь, что узлы заземления подключены к общему контуру заземления. Запрещается устанавливать оборудование и устранять неисправности при включенном напряжении питания.

Подключение и техническое обслуживание оборудования должно производиться только квалифицированными специалистами и в соответствии с документацией на устанавливаемое оборудование.

При установке изделия персонал должен использовать только исправный инструмент и индивидуальные средства защиты (перчатки, спецодежда).

9. Транспортирование и хранение

Условия транспортирования должны исключать воздействие атмосферных факторов, при температуре от -50 до +50 °С и относительной влажности воздуха до 98 % без образования конденсата (при температуре окружающего воздуха +25 °С).

Транспортирование изделия производится в упакованном виде. Изделие может транспортироваться всеми видами крытого транспорта, в соответствии с правилами перевозок для данных видов транспорта:

1. Автомобильным и железнодорожным транспортом;
2. Авиационным транспортом в герметизированных отсеках самолетов;
3. Водным транспортом в трюмах судов, обеспечив надлежащую защиту от влажности.

Срок хранения изделия не ограничен. Изделие должно храниться в упаковке предприятия-изготовителя в условиях, которые ограничивают воздействие влажности на упаковку и ее содержимое.

В упакованном виде изделие может храниться в отапливаемом или не отапливаемом помещении. В помещениях и транспортных средствах, где хранится и перевозится изделие, не должно быть кислот и щелочей, газов, вызывающих коррозию.

10. Гарантия производителя

Внимание!

Производитель оставляет за собой право вносить изменения в конструкцию изделия без ухудшения его функциональных характеристик без уведомления.

Гарантия производителя – 5 лет.

Качество изделий, поставляемых компанией Hyperline, соответствует техническим требованиям, предъявляемым к данному классу товаров, и подтверждается сертификатами соответствия.

Гарантия предоставляется при условии соблюдения правил хранения и применения поставленного товара в соответствии с технической документацией. Гарантийный срок исчисляется с момента передачи продукции покупателю.

Для проведения гарантийного обслуживания Покупатель должен самостоятельно доставить изделие в сервисный центр авторизованного дистрибьютора в полной комплектации, по возможности в оригинальной заводской упаковке, либо другой упаковке, отвечающей требованиям по транспортировке данного вида оборудования.

Гарантийные обязательства не распространяются на оборудование:

- имеющее механические повреждения;
- подвергшееся недопустимому воздействию неблагоприятных внешних условий;
- подвергшееся модификации или иному несанкционированному вмешательству;
- вышедшее из строя по причине произведенных нарушений требований по эксплуатации оборудования, указанных в инструкции и/или другой документации;
- с истекшим или недокументированным гарантийным сроком;
- с поврежденной маркировкой, не позволяющей определить серийный номер изделия.