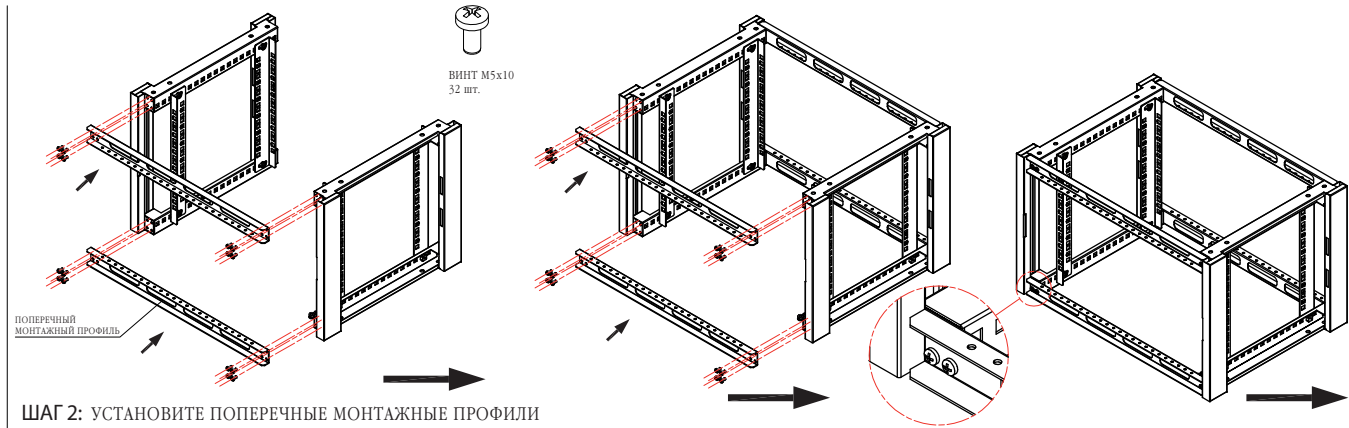
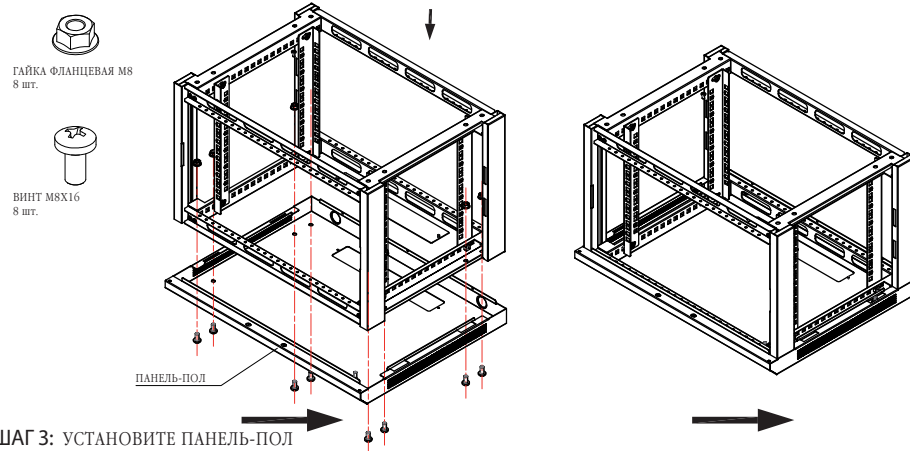


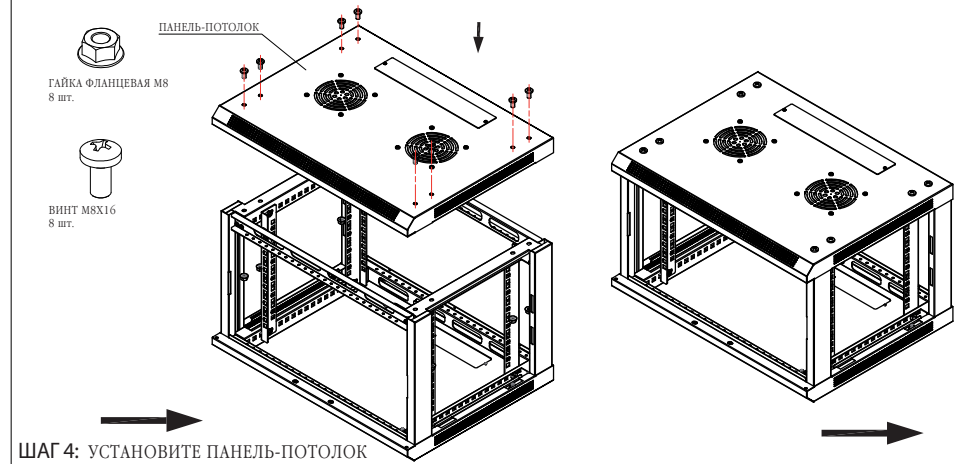
ШАГ 1: УСТАНОВИТЕ 19" МОНТАЖНЫЕ ПРОФИЛИ НА КАРКАС



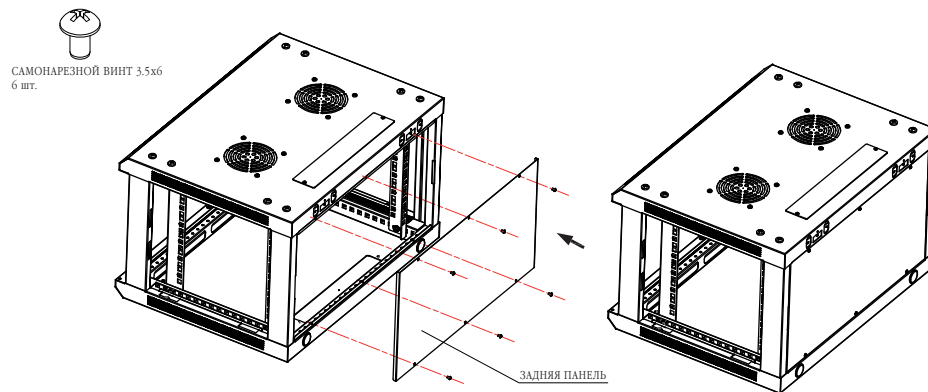
ШАГ 2: УСТАНОВИТЕ ПОПЕРЕЧНЫЕ МОНТАЖНЫЕ ПРОФИЛИ



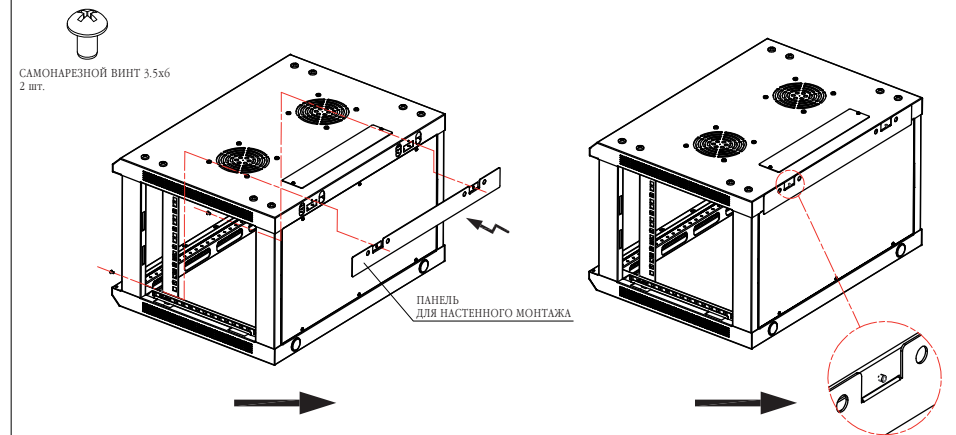
ШАГ 3: УСТАНОВИТЕ ПАНЕЛЬ-ПОЛ



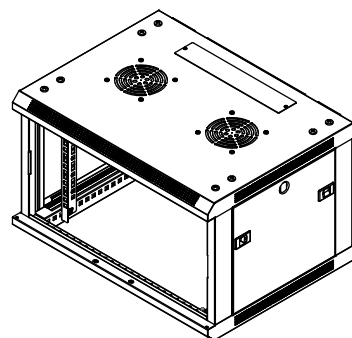
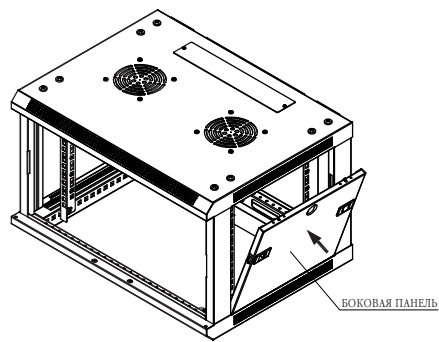
ШАГ 4: УСТАНОВИТЕ ПАНЕЛЬ-ПОТОЛОК



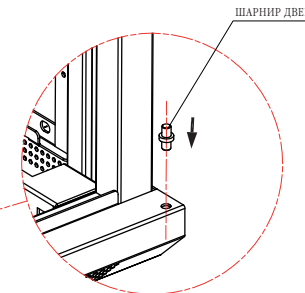
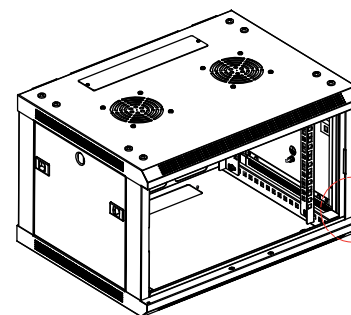
ШАГ 5: УСТАНОВИТЕ ЗАДНЮЮ ПАНЕЛЬ



ШАГ 6: УСТАНОВИТЕ ПАНЕЛЬ ДЛЯ НАСТЕННОГО МОНТАЖА

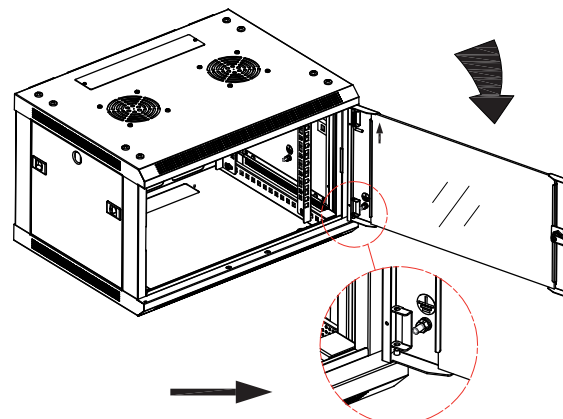
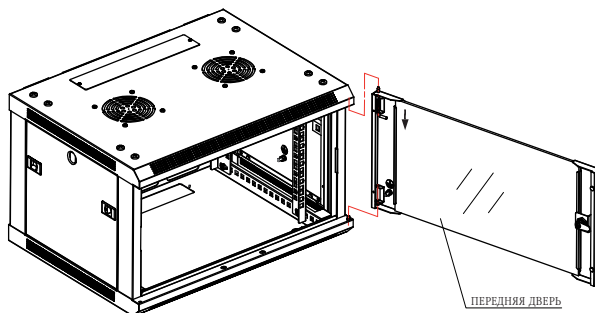


ШАГ 7: УСТАНОВИТЕ БОКОВЫЕ ПАНЕЛИ



ШАГ 8: УСТАНОВИТЕ ШАРНИР ДВЕРИ

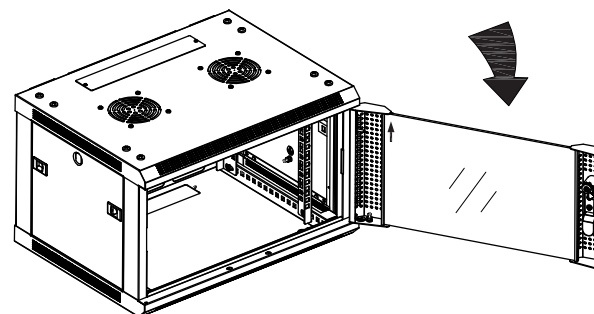
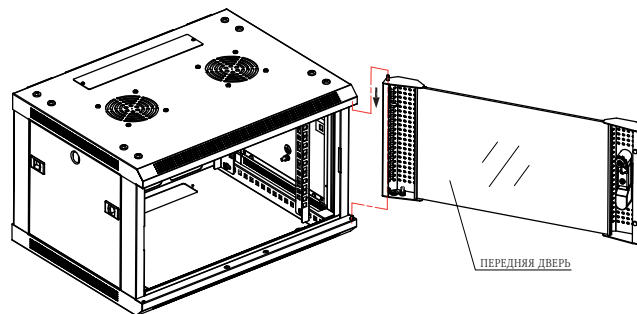
Серия
TWF



ШАГ 9:
УСТАНОВИТЕ
ПЕРЕДнюю
ДВЕРЬ

СБОРКА ЗАВЕРШЕНА

Серия
TWFS



СБОРКА ЗАВЕРШЕНА