

**Телекоммуникационный
10-дюймовый настенный
шкаф серии TDC**



ПАСПОРТ

Содержание

1.	Назначение и описание	3
2.	Конструкция	4
3.	Перед установкой.....	6
4.	Упаковка и перечень компонентов	6
5.	Рекомендации по установке	6
6.	Меры предосторожности	7
7.	Транспортирование и хранение	7
8.	Гарантия производителя	8
9.	Сводная таблица моделей	8

1. Назначение и описание

Шкаф телекоммуникационный монтажный серии TDC со сварным каркасом и съемными боковыми панелями предназначен для размещения в нем телекоммуникационного, серверного, кроссового и другого оборудования стандарта 10 дюймов (10"); используется для настенного монтажа или для установки на горизонтальной поверхности, такой как стол, тумба, полка и т. д. или непосредственно на полу (в основании шкафа имеются резиновые опоры).

Изделие предназначено для эксплуатации в стационарных условиях внутри помещений, защищенных от воздействия атмосферных факторов; подходит как для офисных, так и технических помещений. Базовая степень защиты от пыли и влаги: IP20.

Оборудование систем передачи и хранения информации размещается внутри шкафа на вертикальных направляющих (10-дюймовых монтажных профилях) с юнитовой (U) разметкой, устанавливаемых попарно спереди и сзади шкафа.

Соответствие стандартам

- ANSI/TIA/EIA RS-310-D; IEC 297-2, DIN 41494-1, 7; ETSI

Стандартные размеры

- Высота: 6, 9, 12, 15U
- Ширина: 370 мм (монтаж 10")
- Глубина: 300 мм

Степень защиты:

- IP20 (по ГОСТ 14524, МЭК 60529)

Общее описание и свойства

- Шкаф настенный 10-дюймовый
- Сварной каркас, прочная конструкция
- В основании шкафа имеются резиновые опоры
- Может устанавливаться на горизонтальной поверхности
- Съемные боковые панели с замками (замки опционально)
- Имеется две пары (4 шт.) 10-дюймовых монтажных профилей
- Кабельные входы расположены в верхней и нижней панели
- В верхней панели имеется штатное место под вентилятор
- Дверь с закаленным высокопрочным стеклом и замком
- Угол открытия двери более 180 градусов
- Поставляется в собранном виде

Допустимая статическая нагрузка:

- 45 кг (при равномерном распределении нагрузки)

Материалы

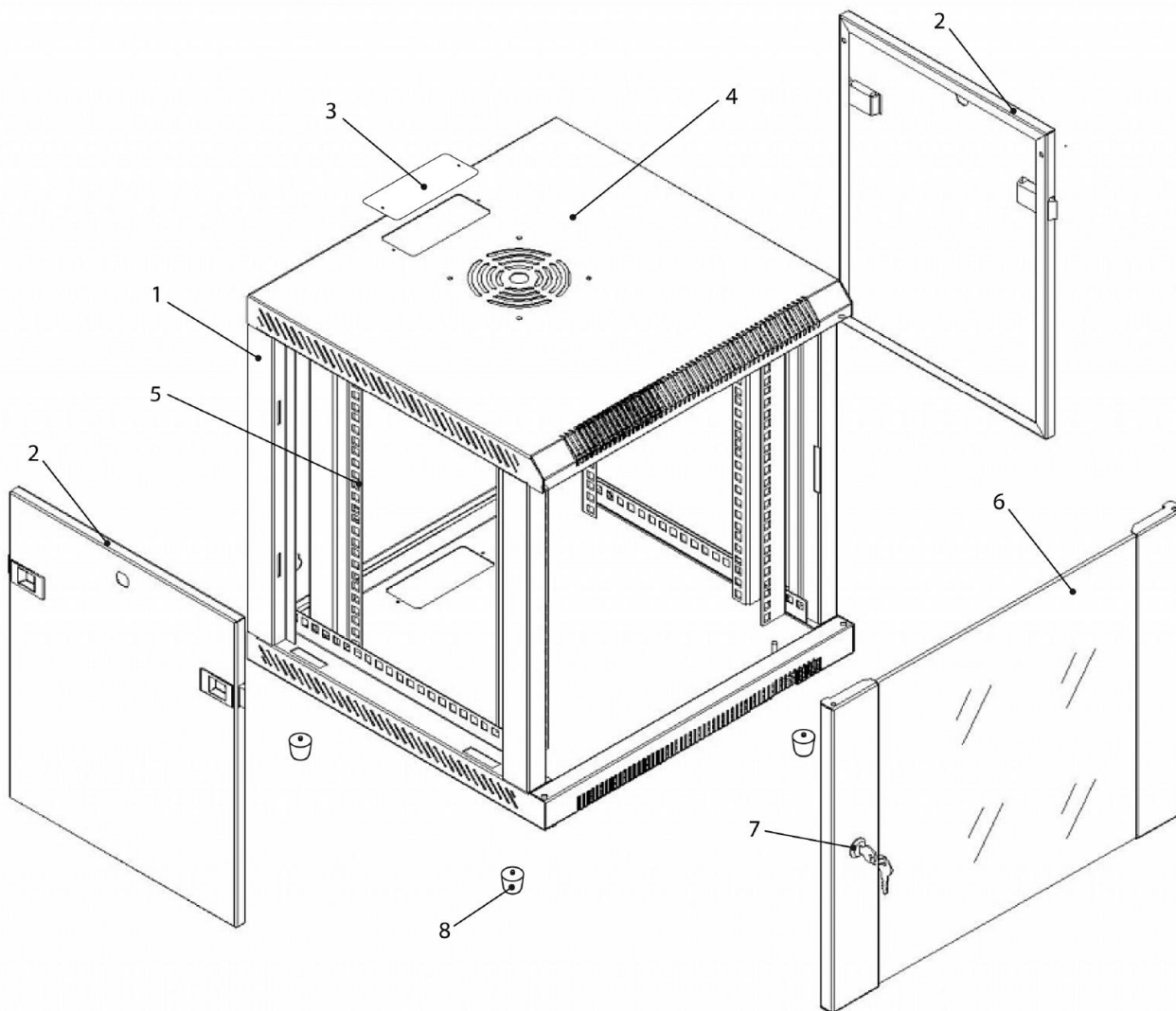
- Холоднокатаная сталь SPCC
- Закаленное стекло толщиной 5,0 мм (стеклянная передняя дверь)
- Толщина стальных компонентов: корпус – 1,0 мм; монтажные профили – 1,5 мм

Отделка поверхности

- Монтажные профили: порошковая краска черного цвета
- Элементы корпуса: порошковая краска черного цвета (RAL 9004)
- Серый цвет – по заказу

2. Конструкция

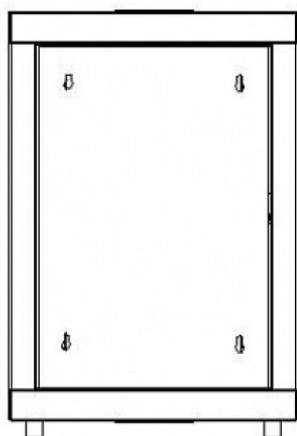
Шкаф оснащен двумя парами (4 шт.) вертикальных направляющих (10-дюймовых монтажных профилей), устанавливаемых попарно спереди и сзади шкафа и предназначенных для монтажа 10-дюймового оборудования. Положение вертикальных направляющих можно выбрать на любой глубине внутри шкафа, после чего зафиксировать их.



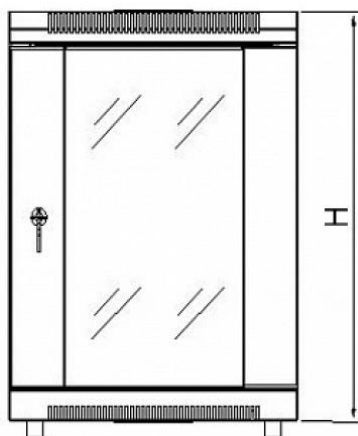
1. Сварной каркас 2. Боковая панель на защелках 3. Заглушка кабельного ввода 4. Заглушка отверстия вентилятора 5. 10-дюймовый монтажный профиль 6. Передняя дверь 7. Замок передней двери 8. Резиновые опоры



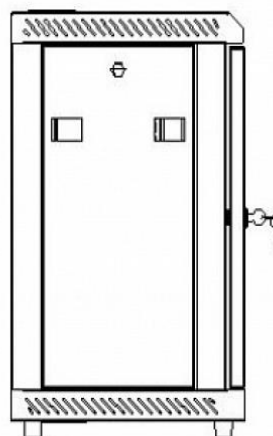
ЧЕРТЕЖ ШКАФА



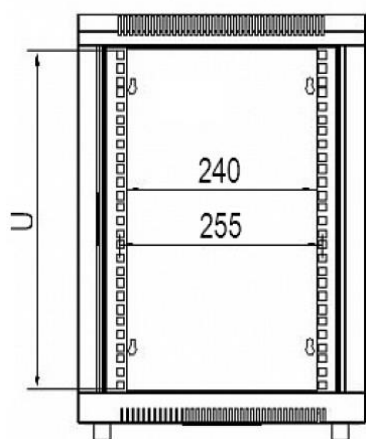
Вид сзади



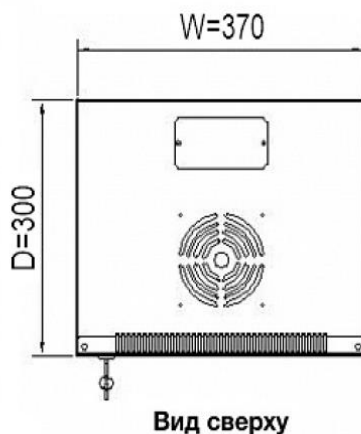
Вид спереди



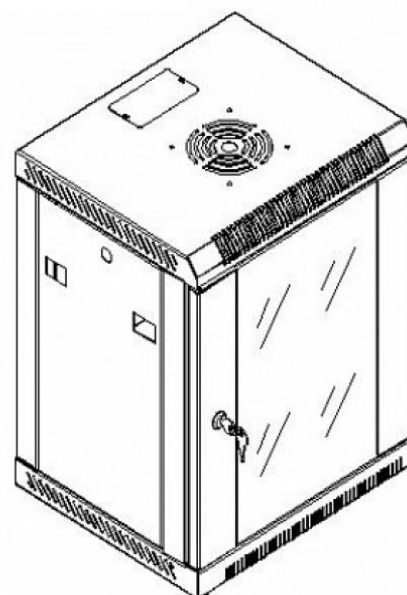
Вид сбоку



Вид спереди (без передней двери)



Вид сверху



Партномер	W	D	H	U
TDC-6U-GR-RAL9004	370	300	350	6U
TDC-9U-GR-RAL9004	370	300	480	9U
TDC-12U-GR-RAL9004	370	300	610	12U
TDC-15U-GR-RAL9004	370	300	740	15U

Стандартная комплектация

- Сварной каркас (с крышей, полом и задней панелью)
- Съемные боковые панели (2 шт.)
- 10-дюймовые монтажные профили (4 шт.)
- Заглушка отверстия вентилятора
- Заглушки кабельных вводов (2 шт.)
- Резиновые опоры (4 шт.)
- Передняя дверь и замок
- Крепежный комплект

3. Перед установкой

- Внимательно прочитайте все прилагающиеся инструкции.
- Перед установкой компонентов необходимо обеспечить устойчивость телекоммуникационного шкафа на плоской поверхности.
- Во избежание перевешивания верхней части шкафа загружайте наиболее тяжелые компоненты в первую очередь и располагайте их в нижней части шкафа.

Конфигурация

Перед установкой телекоммуникационного шкафа следует спланировать схему расположения устанавливаемого оборудования. При этом необходимо учитывать пространство, которое понадобится для установки оборудования.

Неправильное распределение воздушных потоков может стать причиной нарушения работоспособности или выхода из строя установленного оборудования.

Для улучшения охлаждения установленного оборудования в крышу шкафа рекомендуется установить вентиляторный модуль.

4. Упаковка и перечень компонентов

1. Шкаф поставляется в собранном виде в картонной коробке.
2. Компоненты упакованы вместе с крепежными элементами.

Распаковка изделия

1. Используя универсальный нож, аккуратно снимите упаковочную ленту.
2. Аккуратно откройте коробку и достаньте шкаф и крепежные элементы.

Производитель не несет ответственности за повреждения, возникшие во время последующей транспортировки изделия.

Проверка комплектации

После распаковки шкафа проверьте наличие всех необходимых компонентов и крепежа в комплекте поставки. Перечень основных компонентов шкафа (без детализации крепежных элементов) приведен в подразделе «Стандартная комплектация» раздела «Конструкция».

Внимание!

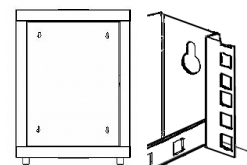
Сохраняйте упаковку шкафа до окончания монтажа и установки оборудования. Отсутствие упаковки может являться основанием для отказа в предоставлении гарантии.

5. Рекомендации по установке

Шкаф устанавливается в закрытом помещении, защищенном от воздействия атмосферных факторов, не содержащем токопроводящей пыли и агрессивных веществ.

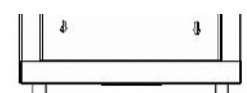
Настенный (навесной) монтаж

Шкаф крепится к стене через отверстия в задней стенке. В зависимости от веса установленного оборудования можно использовать два или четыре дюбеля с винтами или шурупами (в комплект не входят).



Установка на горизонтальной поверхности на ножках (опорах)

При установке шкафа на горизонтальной поверхности вкрутите входящие в комплект резиновые опоры в четыре отверстия в основании шкафа.



Регулировка направляющих в телекоммуникационном шкафу

В телекоммуникационных шкафах предусмотрена возможность регулировки положения вертикальных направляющих (10-дюймовых монтажных профилей) с целью выбора нужной глубины для установки различного сетевого оборудования. Во избежание травмирования персонала или повреждения шкафа регулировку направляющих следует выполнять в ненагруженном состоянии, без установленного на них оборудования.

1. Ослабьте винты, фиксирующие 10-дюймовые профили к каркасу.
2. Передвиньте 10-дюймовые профили вперед или назад. Затяните винты.

Размещение оборудования

При размещении оборудования следует определить верхний и нижний края U-пространства на направляющих. Для нестандартного оборудования используйте полки под тяжелое оборудование.

Укладка кабелей

Технологические отверстия для прокладки кабелей имеются в нижней и верхней части шкафа. Все отверстия для ввода кабелей могут быть защищены панелями со щеточными кабельными вводами или закрыты фальшпанелями-заглушками.

Для организации кабелей используйте кабельные органайзеры.

6. Меры предосторожности

Перед началом работы убедитесь, что узлы заземления шкафа подключены к общему контуру заземления. Запрещается устанавливать в шкаф оборудование и устранять неисправности при включенном напряжении питания. Не допускается попадание влаги на контакты выходных разъемов.

Подключение и техническое обслуживание оборудования должно производиться только квалифицированными специалистами и в соответствии с документацией на устанавливаемое оборудование.

7. Транспортирование и хранение

Транспортирование телекоммуникационного шкафа производится в упакованном виде на любые необходимые расстояния. Изделие может транспортироваться всеми видами крытого транспорта, в соответствии с правилами перевозок для данных видов транспорта:

1. Автомобильным и железнодорожным транспортом в закрытых транспортных средствах;
2. Авиационным транспортом в герметизированных отсеках самолетов;
3. Водным транспортом в трюмах судов, обеспечив надлежащую защиту от влажности.

Срок хранения изделия не ограничен. Шкаф должен храниться в упаковке предприятия-изготовителя в условиях, которые ограничивают воздействие влажности на упаковку и ее содержимое.

Шкаф в упакованном виде может храниться в отапливаемом или не отапливаемом помещении. В помещениях и транспортных средствах, где хранится и перевозится изделие, не должно быть кислот, щелочей, а также газов, вызывающих коррозию.

8. Гарантия производителя

Внимание!

Производитель оставляет за собой право вносить изменения в конструкцию изделия без ухудшения его функциональных характеристик без уведомления.

Гарантия производителя – 5 лет.

Качество изделий, поставляемых компанией Hyperline, соответствует техническим требованиям, предъявляемым к данному классу товаров, и подтверждается сертификатами соответствия. Гарантия предоставляется при условии соблюдения правил хранения и применения поставленного товара в соответствии с технической документацией. Гарантийный срок исчисляется с момента передачи продукции покупателю.

Для проведения гарантийного обслуживания Покупатель должен самостоятельно доставить изделие в сервисный центр авторизованного дистрибьютора в полной комплектации, по возможности в оригинальной заводской упаковке, либо другой упаковке, отвечающей требованиям по транспортировке данного вида оборудования.

Гарантийные обязательства не распространяются на оборудование:

- имеющее механические повреждения;
- подвергшееся недопустимому воздействию неблагоприятных внешних условий;
- подвергшееся модификации или иному несанкционированному вмешательству;
- вышедшее из строя в результате нарушения требований по эксплуатации оборудования, перечисленных в инструкции и другой документации;
- с истекшим или недокументированным гарантийным сроком;
- с поврежденной маркировкой, не позволяющей определить серийный номер изделия.

Приложение

9. Сводная таблица моделей

Партномер*	Полезная высота	Полезная ширина	Размеры габаритные, мм			Размеры упаковки, мм	Вес нетто, кг	Вес брутто, кг
			ширина	глубина	высота			
TDC-6U-GR-RAL9004	6U	10" (254 мм)	370	300	350	390x440x370	11,10	12,50
TDC-9U-GR-RAL9004	9U				480	520x440x370	14,70	16,60
TDC-12U-GR-RAL9004	12U				610	650x440x370	17,70	20,00
TDC-15U-GR-RAL9004	15U				740	780x440x370	20,50	23,00

* Стандартный цвет: черный RAL9004; цвет по заказу: светло-серый RAL7035

Сведения об упаковке

Шкафы серии TDC поставляются в собранном виде в картонной коробке.



Пример заказа:

TDC-6U-GR-RAL9004	Шкаф настенный 10-дюймовый, 6U, 350x370x300 (ВxШxГ), уст. размер 254 мм, со стеклянной дверью, открывающиеся стенки, возможность установки вентилятора, цвет черный (RAL 9004)
--------------------------	--