

**Hyperline**  
cabling systems

# Электрический настенный шкаф серии TECL



## ПАСПОРТ

## **Содержание**

Описание электрического шкафа .....	3
Конструкция .....	5
Перед установкой .....	7
Упаковка и перечень компонентов .....	7
Техника безопасности .....	7
Транспортирование и хранение .....	8
Гарантия производителя .....	8
Сводная таблица моделей .....	9

## Описание электрического шкафа

Электрические настенные шкафы серии TECL предназначены для размещения электротехнического оборудования и компонентов на монтажной панели или на внутренних полках. Применяются внутри помещений на объектах энергетики и промышленной автоматизации. Степень защиты IP55/66\* позволяет использовать шкафы TECL в помещениях с высокой запыленностью и влагой. Сварной каркас обеспечивает высокую прочность, а полиуретановый уплотнитель двери, а также ее окантовка с наружной стороны и загнутый желоб дверного проема защищают шкаф от пыли и влаги. Шкафы TECL поставляются в собранном виде.

### Применение

- Внутри помещений
- Промышленные помещения
- Условия запыленности и влаги

### Размещаемое оборудование

- Электротехническое оборудование
- Устройства автоматики и защиты
- Элементы кабельных систем



**Степень защиты**

IP55/66\*

**Цвет корпуса**

серый RAL 7035

**Вид поставки**

в собранном виде



### Стандартные размеры

- Высота: 300/ 380/ 400/ 500/ 640/ 700/ 760/ 800/ 1000/ 1200 мм
- Ширина: 200/ 300/ 380/ 400/ 450/ 500/ 600/ 760/ 800 мм
- Глубина: 120/ 155/ 210/ 300/ 350 мм

\* Шкафы шириной до 400 мм имеют степень защиты IP66; при ширине более 400 мм – IP55

### Общее описание и свойства

- Прочный сварной корпус из листовой стали
- Прочная и эстетичная дверь с загнутыми краями
- Полиуретановый уплотнитель по периметру двери
- Высокий уровень защиты от пыли и влаги IP55/IP66\*
- Дверь с правосторонней или левосторонней навеской
- Угол открывания двери 110° (со стандартными петлями)
- По заказу возможна установка петель с открытием на 180°
- В зависимости от высоты в двери 1 или 2 поворотных замка
- Шпильки заземления на корпусе, двери и монтажной панели
- В задней стенке имеются отверстия для настенного монтажа
- Есть монтажная панель для оборудования на задней стенке
- Подвод кабелей снизу после снятия съемной заглушки
- Вместо заглушки можно установить кабельный ввод
- Шкаф поставляется в полностью собранном виде

*\* Шкафы шириной до 400 мм имеют степень защиты IP66; при ширине более 400 мм – IP55*

### Материалы

- Монтажная панель: листовая сталь 2,5 мм
- Корпус, дверь, фальшпанель-заглушка: листовая сталь 1,5 мм
- Уплотнитель двери: литой пенополиуретан

### Обработка поверхности

- Корпус, дверь, фальшпанель-заглушка: порошковая краска светло-серого цвета RAL 7035. Другие цвета – по заказу
- Монтажная панель: матовая порошковая краска желто-оранжевого цвета RAL 2000



Края двери с окантовкой для наиболее плотного прилегания



Загнутый желоб по проему двери защищает от проникновения твердых тел и пыли



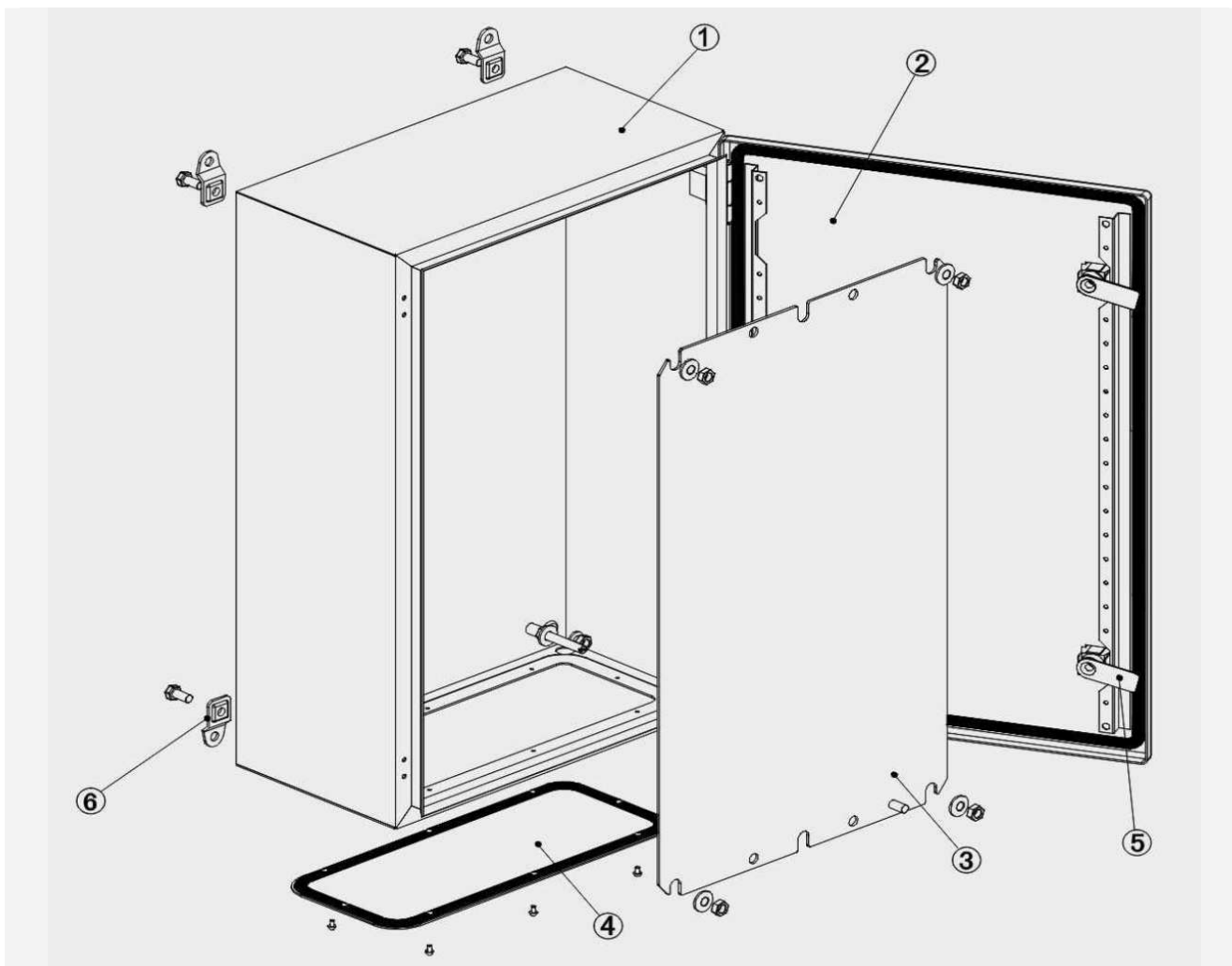
Регулируемая по глубине монтажная панель



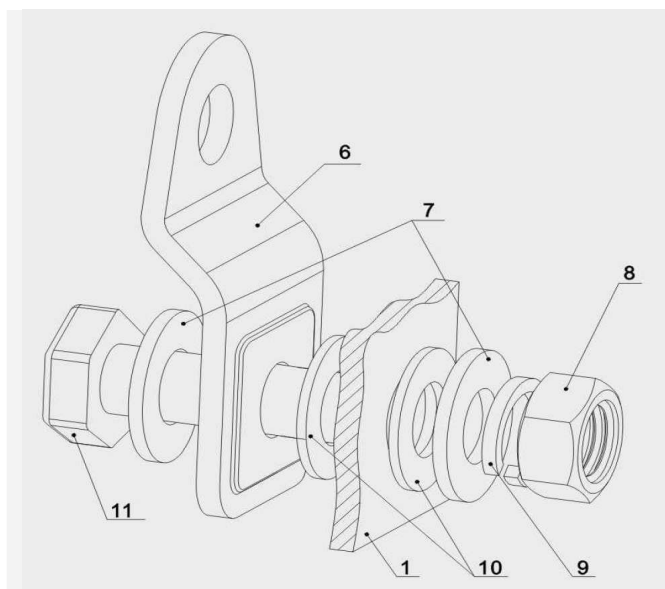
Уплотнение двери из литого пенополиуретана

## Конструкция

Сварная конструкция: цельный корпус из листов стали, сваренных по швам; по проему двери имеется загнутый желоб; в основании корпуса съемная фальшпанель-заглушка.



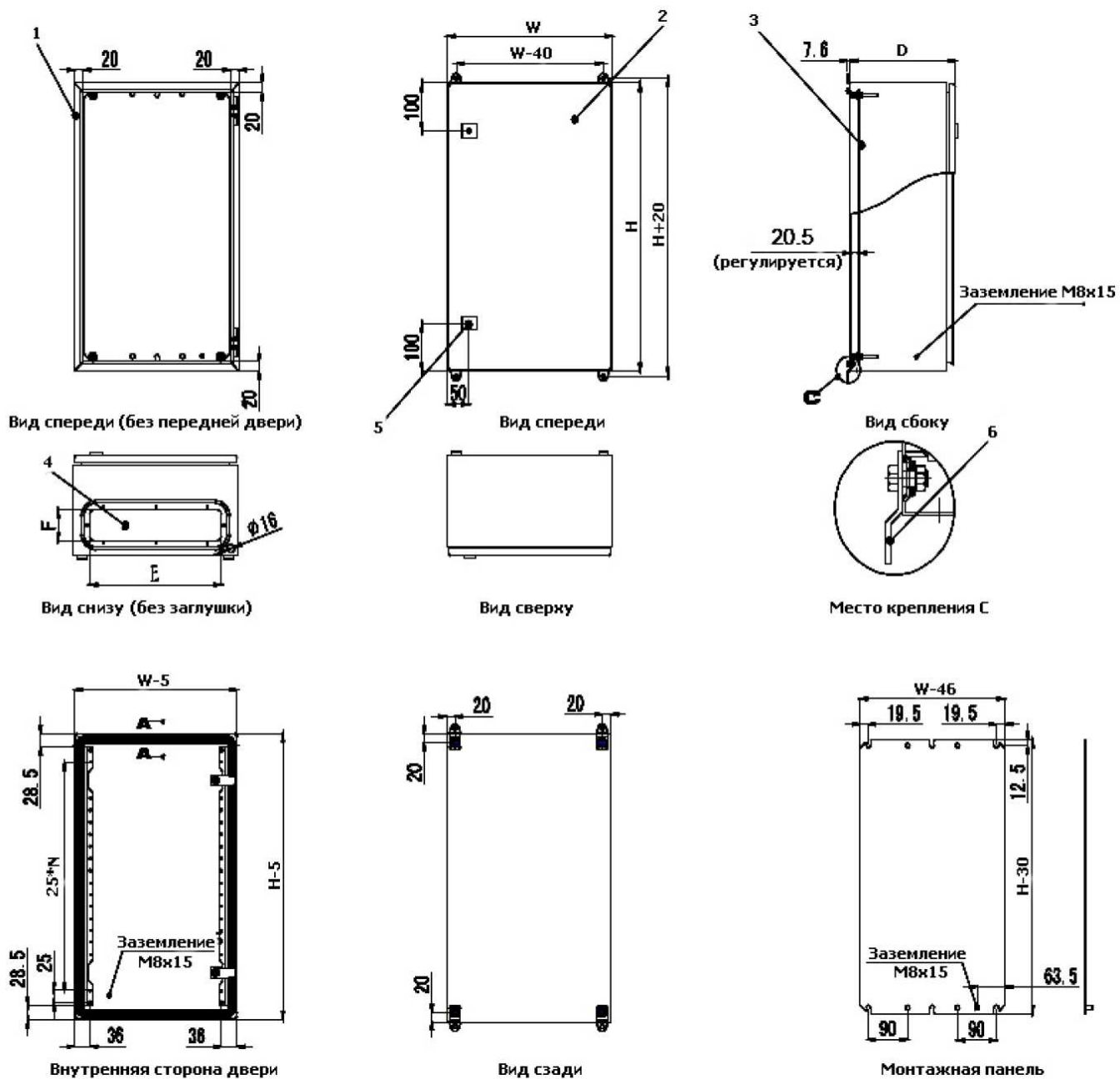
- 1. Корпус (цельный сварной) 2. Дверь с полиуретановым уплотнителем 3. Монтажная панель 4. Съемная фальшпанель-заглушка 5. Замок с механизмом запираения 6. Кронштейны для настенного монтажа



- 7. Плоская шайба
- 8. Гайка М8
- 9. Гроверная шайба
- 10. Пластиковая шайба
- 11. Винт М8х20

Фиксация кронштейна для настенного монтажа

ЧЕРТЕЖ



1. Корпус (цельный сварной) 2. Дверь с полиуретановым уплотнителем 3. Монтажная панель
4. Съемная фальшпанель-заглушка 5. Замок с механизмом запираения
6. Кронштейны для настенного монтажа

**Стандартная комплектация**

- Сварной корпус (крыша, пол, задняя и боковые панели)
- Передняя дверь с замком
- Монтажная панель по высоте шкафа (с крепежом)
- Фальшпанель-заглушка в нижнюю панель
- Кронштейны для настенного монтажа (4 шт.)

Шкаф поставляется в собранном виде.

*Компания Hyperline оставляет за собой право вносить изменения в упаковку и комплектацию без предварительного уведомления. Возможные изменения, в зависимости от поставки, являются незначительными и не влияют на технические характеристики изделия.*

## Перед установкой

- Внимательно прочитайте все прилагающиеся инструкции.
- Перед установкой компонентов необходимо обеспечить устойчивость электрического шкафа на плоской поверхности.
- Во избежание перевешивания верхней части шкафа в первую очередь загружайте наиболее тяжелые компоненты и располагайте их в нижней части шкафа.
- Для предотвращения опрокидывания шкафа по причине неравномерного расположения внутреннего оборудования, шкаф необходимо зафиксировать к полу. Дополнительное крепление к стене может быть выполнено с помощью настенного держателя.

### Конфигурация

Перед установкой электрического шкафа следует спланировать схему расположения устанавливаемого оборудования. При этом необходимо учитывать пространство, которое понадобится для установки оборудования.

Место установки не должно быть подвержено сильному воздействию грязи и влаги. Температура окружающей среды должна быть в пределах от  $-20^{\circ}\text{C}$  до  $+80^{\circ}\text{C}$ . После установки шкаф должен находиться в вертикальном положении.

## Упаковка и перечень компонентов

1. Шкаф поставляется в полностью собранном виде в картонной коробке.
2. Компоненты упакованы вместе с крепежными элементами.

### Распаковка изделия

1. Используя универсальный нож, аккуратно снимите упаковочную ленту.
2. Аккуратно откройте коробку и достаньте компоненты шкафа и крепежные элементы.

Производитель не несет ответственности за повреждения, возникшие во время последующей транспортировки данного изделия.

### Проверка комплектации

После распаковки шкафа проверьте наличие всех необходимых компонентов и крепежа в комплекте поставки. Перечень основных компонентов шкафа (без учета крепежных элементов) приведен в подразделе «Стандартная комплектация» раздела «Конструкция».

### Внимание!

Сохраняйте упаковку шкафа до окончания монтажа и установки оборудования. Отсутствие упаковки может являться основанием для отказа в предоставлении гарантии.

## Техника безопасности

Перед началом работы убедитесь, что узлы заземления шкафа подключены к общему контуру заземления. Запрещается устанавливать в шкаф оборудование и устранять неисправности при включенном напряжении питания. Не допускается попадание влаги на контакты выходных разъемов.

Подключение и техническое обслуживание оборудования должно производиться только квалифицированными специалистами и в соответствии с документацией на устанавливаемое оборудование.

## Транспортирование и хранение

Транспортирование электрического шкафа производится в упакованном виде на любые необходимые расстояния. Изделие может транспортироваться всеми видами крытого транспорта, в соответствии с правилами перевозок для данных видов транспорта:

1. Автомобильным и железнодорожным транспортом в закрытых транспортных средствах;
2. Авиационным транспортом в герметизированных отсеках самолетов;
3. Водным транспортом в трюмах судов, обеспечив надлежащую защиту от влажности.

Срок хранения изделия не ограничен. Шкаф должен храниться в упаковке предприятия-изготовителя в условиях, которые ограничивают воздействие влажности на упаковку и ее содержимое.

Шкаф в упакованном виде может храниться в отапливаемом или не отапливаемом помещении. В помещениях и транспортных средствах, где хранится и перевозится изделие, не должно быть кислот, щелочей, а также газов, вызывающих коррозию.

## Гарантия производителя

### **Внимание!**

Производитель оставляет за собой право вносить изменения в конструкцию изделия без ухудшения его функциональных характеристик без уведомления.

Гарантия производителя – 5 лет.

Качество изделий, поставляемых компанией Hyperline, соответствует техническим требованиям, предъявляемым к данному классу товаров, и подтверждается сертификатами соответствия.

Гарантия предоставляется при условии соблюдения правил хранения и применения поставленного товара в соответствии с технической документацией. Гарантийный срок исчисляется с момента передачи продукции покупателю.

Для проведения гарантийного обслуживания Покупатель должен самостоятельно доставить изделие в сервисный центр авторизованного дистрибутора в полной комплектации, по возможности в оригинальной заводской упаковке, либо другой упаковке, отвечающей требованиям по транспортировке данного вида оборудования.

### **Гарантийные обязательства не распространяются на оборудование:**

- имеющее механические повреждения;
- подвергшееся недопустимому воздействию неблагоприятных внешних условий;
- подвергшееся модификации или иному несанкционированному вмешательству;
- вышедшее из строя в результате нарушения требований по эксплуатации оборудования, перечисленных в инструкции и другой документации;
- с истекшим или недокументированным гарантийным сроком;
- с поврежденной маркировкой, не позволяющей определить серийный номер изделия.



**Сводная таблица моделей**

Партномер	Размеры габаритные, мм			Размер ввода для кабеля, мм	Размеры упаковки, мм	Вес нетто, кг	Вес брутто, кг
	ширина	глубина	высота				
TECL-1032	200	120	300	133x43	230x150x330	4,00	4,20
TECL-1035	200	155	300	133x43	230x185x330	5,00	5,50
TECL-1033	300	210	300	233x45	330x240x330	7,00	8,46
TECL-1034	300	210	400	303x63	330x240x430	8,80	9,82
TECL-1030	380	155	300	303x63	410x185x330	7,50	8,00
TECL-1031	380	210	300	303x63	410x240x330	8,40	9,25
TECL-1380	380	210	380	303x63	410x240x410	10,00	11,26
TECL-1038	380	210	600	303x63	410x240x630	16,00	17,00
TECL-1338	380	350	600	303x63	410x380x630	16,00	17,00
TECL-1045	400	210	500	303x113	430x240x530	13,50	14,75
TECL-1046	450	210	640	303x113	480x240x670	18,50	20,00
TECL-1050	500	210	500	303x113	530x240x530	16,30	17,30
TECL-1056	500	210	600	303x113	510x240x630	19,00	20,25
TECL-1057	500	250	700	303x113	530x280x730	23,00	25,00
TECL-1350	500	300	500	303x113	530x330x530	18,00	19,50
TECL-1039	600	210	380	303x113	630x240x410	14,50	16,80
TECL-1060	600	210	600	303x113	610x240x630	22,45	23,68
TECL-1067	600	210	640	303x113	630x240x670	24,40	25,30
TECL-1076	600	210	760	303x113	630x240x790	26,00	27,00
TECL-1058	600	250	800	500x113	630x280x830	31,00	32,20
TECL-1090	600	250	1000	500x113	630x280x1130	37,00	38,88
TECL-1260	600	300	1200	500x113	630x330x1230	46,00	48,24
TECL-1339	600	350	380	500x113	630x380x410	24,00	24,50
TECL-1360	600	350	600	500x113	630x380x630	28,00	28,50
TECL-1376	600	350	760	500x113	630x380x790	35,20	35,50
TECL-1368	600	350	800	500x113	630x380x830	35,00	40,00
TECL-1077	760	210	760	500x113	790x240x790	35,00	36,50
TECL-1180	800	300	1000	500x113	830x330x1130	52,50	55,00

\* Шкафы шириной до 400 мм имеют степень защиты IP66; при ширине более 400 мм – IP55

**Сведения об упаковке**

Шкафы серии TECL поставляются в собранном виде в картонной коробке.

**Пример заказа:**

TECL-1032	Шкаф электрический, 300x200x120 мм (ВxШxГ), с монтажной панелью и креплением на стену, IP66, цвет серый (RAL 7032) (собранный)
TECL-1180	Шкаф электрический, 1000x800x300 мм (ВxШxГ), с монтажной панелью и креплением на стену, IP55, цвет серый (RAL 7032) (собранный)