

**Hyperline**  
cabling systems

**Электрический  
напольный шкаф серии  
TEFL**



**ПАСПОРТ**

## Содержание

Описание электрического шкафа .....	3
Конструкция .....	5
Перед установкой .....	7
Упаковка и перечень компонентов.....	7
Техника безопасности.....	7
Транспортирование и хранение .....	8
Гарантия производителя.....	8
Сводная таблица моделей.....	9

## Описание электрического шкафа

Электрические напольные шкафы серии TEFL предназначены для размещения электро-технического оборудования и компонентов на монтажной панели или на внутренних полках. Применяются внутри помещений на объектах энергетики и промышленной автоматизации. Возможна также наружная установка вне помещений. Степень защиты IP55 позволяет использовать шкафы TEFL в помещениях с высокой запыленностью и влагой. Сплошная металлическая дверь по внутреннему периметру оснащена резиновым уплотнителем. Сборная конструкция обеспечивает удобство монтажа непосредственно на объекте эксплуатации. Шкафы TEFL поставляются в разобранном виде.

### • Быстрая сборка на объекте монтажа

Шкаф TEFL имеет сборно-разборную каркасную конструкцию на основе двух рам (задней и передней), соединяемых между собой соединительными рейками каркаса. По всему периметру каркаса имеются перфорированные отверстия с шагом 25 мм в двух плоскостях, что предоставляет гибкие возможности при размещении оборудования и компонентов, а также обеспечивает удобство при соединении нескольких шкафов между собой, когда они используются без боковых панелей.

### • Идеально для установки в ряд

### • Одностворчатые и двустворчатые двери

Шкафы шириной 600, 800 мм оснащаются одностворчатой передней дверью, а модели шкафов шириной 1000, 1200 мм – двустворчатой (распашной) дверью. Высокая степень защиты IP55 делает шкафы TEFL идеальными для использования в промышленных условиях, надежно защищая оборудование в помещениях с высоким уровнем пыли и влаги.

### • Высокая степень защиты IP55



Шкафы TEFL шириной 600, 800 мм  
(поставляются без боковых панелей)



Шкафы TEFL шириной 1000, 1200 мм  
(поставляются без боковых панелей)

### • Боковые панели при необходимости заказываются отдельно

В стандартную комплектацию входят: передняя и задняя рамы каркаса, соединительные рейки каркаса, горизонтальные монтажные профили, передняя дверь с замком, задняя панель, монтажная панель на всю высоту шкафа, верхняя панель-крыша, сборная нижняя панель-пол с тремя подвижными заглушками, транспортировочные рым-болты. Стандартной комплектацией боковые панели не предусмотрены, а заказываются отдельно по размерам шкафа. Цоколи и другое оснащение при необходимости также заказываются отдельно.

#### Стандартные размеры

- Высота: 1800, 2000, 2200 мм
- Ширина: 600, 800, 1000, 1200 мм
- Глубина: 400, 500, 600, 800 мм

#### Степень защиты

IP55

#### Допустимая нагрузка

1000 кг

#### Цвет корпуса

серый RAL 7035

#### Вид поставки

в разобранном виде

### Применение

- Внутри и вне помещений
- Промышленные помещения
- Условия запыленности и влаги

### Размещаемое оборудование

- Электротехническое оборудование
- Устройства автоматики и защиты
- Элементы кабельных систем

### Общее описание и свойства

- Сборная конструкция на основе двух рам
- Высокая нагрузочная способность – до 1000 кг
- Разметка отверстий в профилях каркаса с шагом 25 мм
- Передняя дверь усилена стабилизирующей рамкой жесткости
- Полиуретановый уплотнитель двери защищает от пыли и влаги
- Задняя стенка и боковые панели фиксируются к каркасу винтами
- Передняя дверь с надежным трехточечным механизмом запирания
- Дверь можно установить слева или справа; угол открывания – 130°
- Подходящее положение монтажной панели регулируется по глубине
- Нижняя панель имеет три перемещаемые заглушки для ввода кабелей
- Шкаф можно установить на цоколь 100, 200 мм (заказывается отдельно)
- Заземляемые детали (каркас, дверь, монтажная панель) имеют шпильки
- Поставляется без боковых панелей, что оптимально при установке в ряд
- Боковые панели заказываются отдельно в необходимом количестве
- В комплектацию входят транспортировочные рым-болты (4 шт.)
- Поставляется в разобранном виде в трех плоских коробках

### Материалы

- Монтажная панель: листовая сталь 2,5 мм
- Передняя дверь: листовая сталь 2,0 мм
- Каркас и горизонтальные монтажные профили: листовая сталь 1,5 мм
- Верхняя, нижняя, задняя, боковые панели: листовая сталь 1,2 мм

### Обработка поверхности

- Каркас, верхняя, задняя и боковые панели, передняя дверь, горизонтальные монтажные профили: порошковая краска светло-серого цвета RAL 7035. Другие цвета – по заказу
- Монтажная панель: матовая порошковая краска желто-оранжевого цвета RAL 2000
- Транспортировочные рым-болты: оцинкованная сталь



Каркас из листовой стали быстро и легко собирается



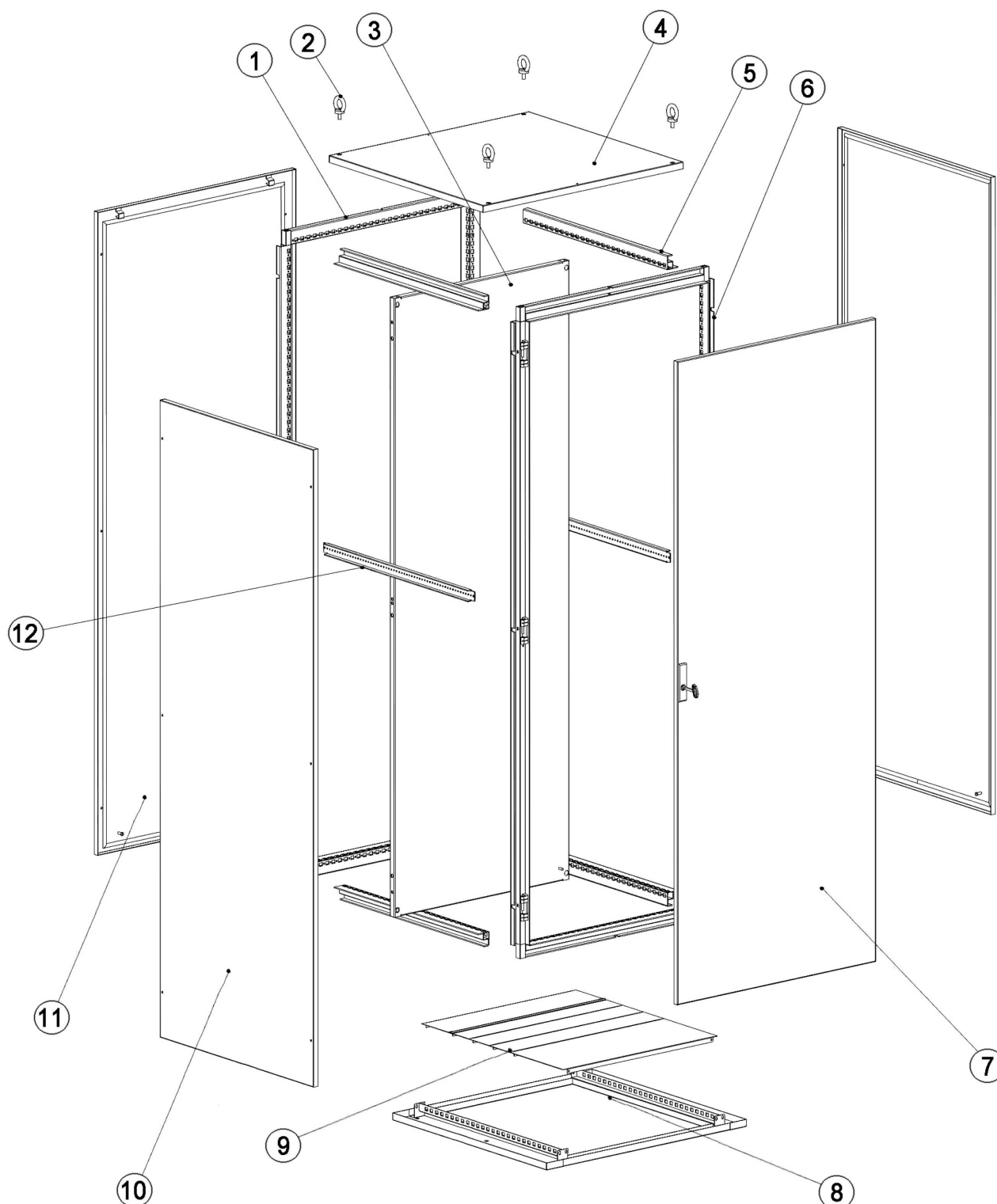
Дверь с уплотнителем и шпилькой заземления



Нижняя панель с тремя перемещаемыми заглушками

## Конструкция

Сборная каркасная конструкция: каркас на основе передней и задней рам, скрепляемых между собой соединительными рейками каркаса.

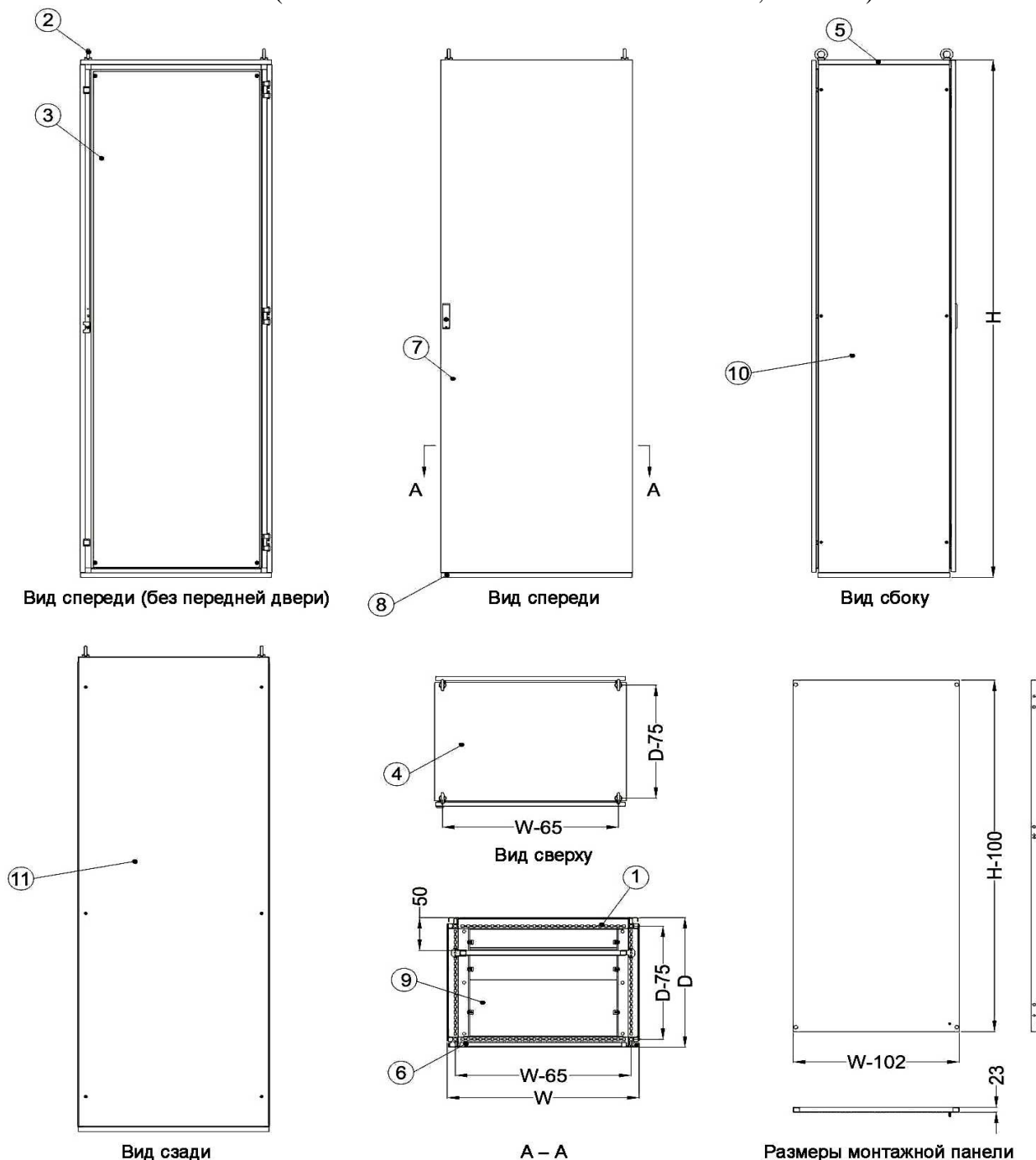


**1.** Задняя рама каркаса **2.** Транспортный рым-болт **3.** Монтажная панель **4.** Верхняя панель каркаса (потолок) **5.** Соединительная рейка каркаса **6.** Передняя рама каркаса **7.** Передняя дверь (*одностворчатая – в шкафах шириной 600, 800 мм*) **8.** Нижняя панель каркаса (пол) в комплекте с **(9)** тремя перемещаемыми заглушками **10.** Боковая панель (заказывается отдельно) **11.** Задняя панель **12.** Горизонтальный монтажный профиль

\* При необходимости заказываются отдельно: боковые панели, цоколь, элементы заземления, другое оснащение

\*\* В шкафах шириной 1000 и 1200 мм применяется дверь двустворчатого (распашного) типа

ЧЕРТЕЖ (НА ПРИМЕРЕ ШКАФА ШИРИНОЙ 600, 800 ММ)



**1.** Задняя рама каркаса **2** Транспортировочный рым-болт **3.** Монтажная панель **4.** Верхняя панель каркаса (потолок) **5.** Соединительная рейка каркаса **6.** Передняя рама каркаса **7.** Передняя дверь (одностворчатая – в шкафах шириной 600, 800 мм) **8.** Нижняя панель каркаса (пол) в комплекте с **(9)** тремя перемещаемыми заглушками **10.** Боковая панель (заказывается отдельно) **11.** Задняя панель

**Стандартная комплектация**

- Сборный каркас (передняя и задняя рамы каркаса, соединительные рейки каркаса)
- Передняя дверь с замком
- Задняя панель
- Верхняя панель каркаса (потолок)
- Монтажная панель по высоте шкафа (в комплекте с крепежом)

- Нижняя панель каркаса (пол) в комплекте с тремя перемещаемыми заглушками
- Горизонтальные монтажные профили (2 шт.)
- Транспортировочные рым-болты (4 шт.)

Шкаф поставляется в разобранном виде.

- \* При необходимости заказываются отдельно: боковые панели, цоколь, элементы заземления, другое оснащение
- \*\* В шкафах шириной 1000 и 1200 мм применяется дверь двустворчатого (распашного) типа

## Перед установкой

- Внимательно прочитайте все прилагающиеся инструкции.
- Перед установкой компонентов необходимо обеспечить устойчивость электрического шкафа на плоской поверхности.
- Во избежание перевешивания верхней части шкафа загружайте наиболее тяжелые компоненты в первую очередь и располагайте их в нижней части шкафа.

### Конфигурация

Перед установкой электрического шкафа следует спланировать схему расположения устанавливаемого оборудования. При этом необходимо учитывать пространство, которое понадобится для установки оборудования.

## Упаковка и перечень компонентов

1. Шкаф поставляется в разобранном виде в картонных коробках.
2. Компоненты упакованы вместе с крепежными элементами.

### Распаковка изделия

1. Используя универсальный нож, аккуратно снимите упаковочную ленту.
2. Аккуратно откройте коробки и достаньте компоненты шкафа и крепежные элементы.

Производитель не несет ответственности за повреждения, возникшие во время последующей транспортировки данного изделия.

### Проверка комплектации

После распаковки шкафа проверьте наличие всех необходимых компонентов и крепежа в комплекте поставки. Перечень основных компонентов шкафа (без учета крепежных элементов) приведен в подразделе «Стандартная комплектация» раздела «Конструкция».

### Внимание!

Сохраняйте упаковку шкафа до окончания монтажа и установки оборудования. Отсутствие упаковки может являться основанием для отказа в предоставлении гарантии.

## Техника безопасности

Перед началом работы убедитесь, что узлы заземления шкафа подключены к общему контуру заземления. Запрещается устанавливать в шкаф оборудование и устранять неисправности при включенном напряжении питания. Не допускается попадание влаги на контакты выходных разъемов.

Подключение и техническое обслуживание оборудования должно производиться только квалифицированными специалистами и в соответствии с документацией на устанавливаемое оборудование.

## Транспортирование и хранение

Транспортирование электрического шкафа производится в упакованном виде на любые необходимые расстояния. Изделие может транспортироваться всеми видами крытого транспорта, в соответствии с правилами перевозок для данных видов транспорта:

1. Автомобильным и железнодорожным транспортом в закрытых транспортных средствах;
2. Авиационным транспортом в герметизированных отсеках самолетов;
3. Водным транспортом в трюмах судов, обеспечив надлежащую защиту от влажности.

Срок хранения изделия не ограничен. Шкаф должен храниться в упаковке предприятия-изготовителя в условиях, которые ограничивают воздействие влажности на упаковку и ее содержимое.

Шкаф в упакованном виде может храниться в отапливаемом или не отапливаемом помещении. В помещениях и транспортных средствах, где хранится и перевозится изделие, не должно быть кислот, щелочей, а также газов, вызывающих коррозию.

## Гарантия производителя

### Внимание!

Производитель оставляет за собой право вносить изменения в конструкцию изделия без ухудшения его функциональных характеристик без уведомления.

Гарантия производителя – 5 лет.

Качество поставляемых компанией Hyperline изделий соответствует техническим требованиям, предъявляемым к данному виду товаров, и подтверждается сертификатами соответствия.

Гарантия предоставляется при условии соблюдения правил хранения и применения поставленного товара в соответствии с технической документацией. Гарантийный срок исчисляется с момента передачи продукции покупателю.

Для проведения гарантийного обслуживания Покупатель должен самостоятельно доставить изделие в сервисный центр авторизованного дистрибутора в полной комплектации, по возможности в оригинальной заводской упаковке, либо другой упаковке, отвечающей требованиям по транспортировке данного вида оборудования.

### Гарантийные обязательства не распространяются на оборудование:

- имеющее механические повреждения;
- подвергшееся недопустимому воздействию неблагоприятных внешних условий;
- подвергшееся модификации или иному несанкционированному вмешательству;
- вышедшее из строя в результате нарушения требований по эксплуатации оборудования, перечисленных в инструкции и другой документации;
- с истекшим или недокументированным гарантийным сроком;
- с поврежденной маркировкой, не позволяющей определить серийный номер изделия.



**Сводная таблица моделей**

	Ширина шкафа, мм	Глубина шкафа, мм	Высота шкафа (без цоколя), мм		
			1800	2000	2200
			Партномер стандартной модели шкафа		
Однстворчатая передняя дверь	600	400	TEFL-1864	TEFL-2064	TEFL-2264
		500	TEFL-1865	TEFL-2065	TEFL-2265
		600	TEFL-1866	TEFL-2066	TEFL-2266
		800	TEFL-1868	TEFL-2068	TEFL-2268
	800	400	TEFL-1884	TEFL-2084	TEFL-2284
		500	TEFL-1885	TEFL-2085	TEFL-2285
		600	TEFL-1886	TEFL-2086	TEFL-2286
		800	TEFL-1888	TEFL-2088	TEFL-2288
Двустворчатая передняя дверь	1000	400	TEFL-1814	TEFL-2014	TEFL-2214
		500	TEFL-1815	TEFL-2015	TEFL-2215
		600	TEFL-1816	TEFL-2016	TEFL-2216
		800	TEFL-1818	TEFL-2018	TEFL-2218
	1200	400	TEFL-1824	TEFL-2024	TEFL-2224
		500	TEFL-1825	TEFL-2025	TEFL-2225
		600	TEFL-1826	TEFL-2026	TEFL-2226
		800	TEFL-1828	TEFL-2028	TEFL-2228

**Сведения об упаковке**

Шкафы серии TEFL поставляются в разобранном виде в трех плоских картонных коробках. Боковые панели при необходимости заказываются отдельно согласно размерам шкафа.

**Пример заказа**

<b>TEFL-1864</b>	Шкаф электрический напольный, 1800х600х400 мм (ВхШхГ), стальной каркас, однстворчатая передняя дверь, без боковых панелей, монтажная панель (RAL 2000), трехточечный замок, трехсекционная нижняя панель (пол), без цоколя, IP55, цвет серый (RAL 7035) (разобранный)
<b>TEFL-1814</b>	Шкаф электрический напольный, 1800х1000х400 мм (ВхШхГ), стальной каркас, двустворчатая передняя дверь, без боковых панелей, монтажная панель (RAL 2000), трехточечный замок, трехсекционная нижняя панель (пол), без цоколя, IP55, цвет серый (RAL 7035) (разобранный)