

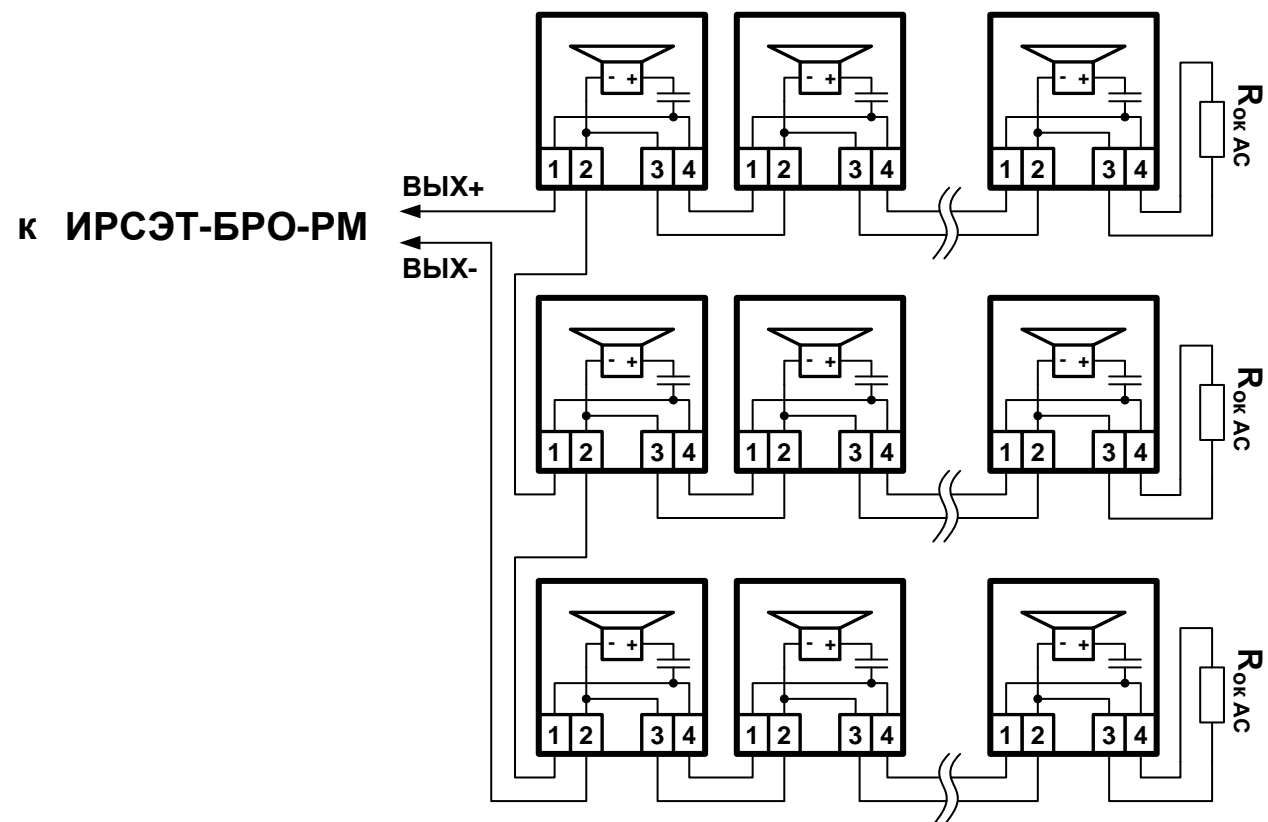
## РАСЧЕТ ЛИНИИ ОПОВЕЩЕНИЯ

Зависимость мощности, приходящей на один оповещатель, от их общего количества и сопротивления линии оповещения

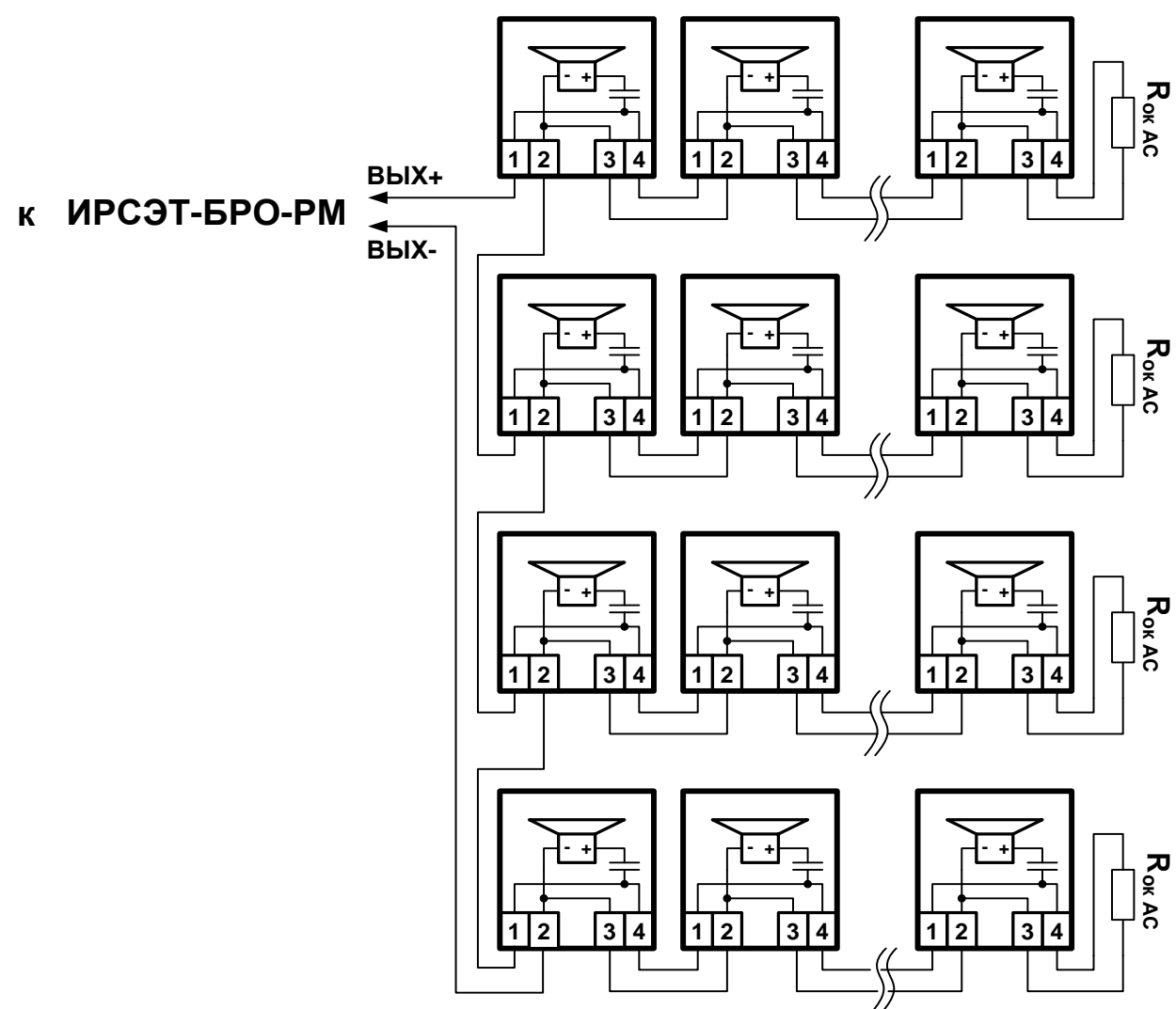
схемы соединений	Е								З				И						К										
	1	2	3	4	5	6	7	8	4	6	8	10	12	9	12	15	18	21	24	27	16	20	24	28	32	36	40	44	48
количество речевых оповещателей ИРСЭТ-10Н и/или ИРСЭТ-10П																													
сопротивление линии оповещения, Ом																													
0	12,5	12,5	10	x	x	x	x	x	3,1	3,2	3,1	3,1	2,7	1,4	1,4	1,4	1,4	1,4	1,3	1,2	0,8	0,8	0,8	0,8	0,8	0,8	0,8	0,7	0,65
0,5	11	9,9	8,8	6,5	x	x	x	x	2,75	2,7	2,5	2,3	2,3	1,2	1,2	1,1	1,1	1	1	0,7	0,7	0,65	0,65	0,6	0,6	0,6	0,6	0,55	
1	9,9	8	6,5	5,5	3,8	x	x	x	2,5	2,3	2	1,8	1,7	1,1	1	1	0,9	0,8	0,8	0,7	0,6	0,6	0,55	0,5	0,5	0,5	0,45	0,4	0,4
1,5	8,8	6,6	5	4,1	3,3	2,3	2	1,6	2,2	1,9	1,7	1,45	1,3	1	0,9	0,8	0,7	0,7	0,6	0,6	0,6	0,5	0,5	0,45	0,4	0,4			
2	8	5,5	4	3,1	2,5	2	1,65	1,4	2	1,7	1,4	1,2	1	0,9	0,8	0,7	0,6	0,6	0,5	0,5	0,5	0,5	0,4						
2,5	7,2	4,7	3,3	2,5	1,9	1,5	1,1	1	1,8	1,5	1,2	1	0,8	0,8	0,7	0,6	0,5	0,5	0,4		0,5	0,4							
3	6,6	4	2,75	2	1,5	1,2	0,95	0,8	1,65	1,3	1	0,8	0,7	0,7	0,6	0,5	0,5	0,4			0,4								
3,5	6	3,6	2,3	1,65	1,2	0,95	0,75	0,6	1,5	1,2	0,9	0,7	0,6	0,7	0,55	0,5	0,4												
4	5,5	3,1	2	1,4	1	0,8	0,6	0,5	1,4	1	0,8	0,6	0,5	0,6	0,5	0,4													
4,5	5,1	2,7	1,7	1,2	0,85	0,65	0,5	0,4	1,3	0,9	0,7	0,55	0,4	0,6	0,45														
5	4,7	2,4	1,5	1	0,7	0,55	0,4		1,2	0,8	0,6	0,5		0,5	0,4														
5,5	4,3	2,2	1,3	0,9	0,6	0,5			1,1	0,8	0,6	0,4		0,5															
6	4	2	1,15	0,8	0,55	0,4			1	0,7	0,5			0,5															
6,5	3,8	1,8	1,05	0,7	0,5				0,95	0,7	0,5			0,4															
7	3,5	1,65	0,95	0,6	0,4				0,9	0,6	0,4																		
7,5	3,3	1,5	0,85	0,55					0,8	0,6																			
8	3,1	1,4	0,8	0,4					0,8	0,5																			

- 5A потребление до 5A
- 3A потребление до 3A
- 2A потребление до 2A
- 1A потребление до 1A
- x не штатный режим работы

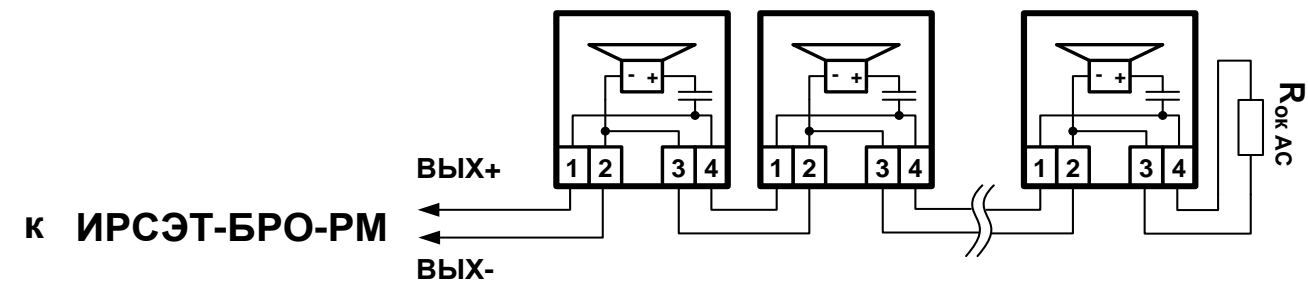
И. Схема соединений 9, 12, 15, 18, 21, 24 и 27-ми речевых оповещателей ОР ИРСЭТ Н и ОР ИРСЭТ П. Номинал оконечного резистора  $R_{ок AC} = 1,5 \text{ кОм} \pm 5\%$



К. Схема соединений 16, 20, 24, 28, 32, 36, 40, 44 и 48-ми речевых оповещателей ОР ИРСЭТ Н и ОР ИРСЭТ П. Номинал оконечного резистора  $R_{ок AC} = 1,2 \text{ кОм} \pm 5\%$ .



Е. Схема соединений 1, 2, 3 и 4-х  
речевых оповещателей ОР ИРСЭТ Н и ОР ИРСЭТ П.  
Номинал оконечного резистора  $R_{ок AC} = 4,7 \text{ кОм} \pm 5\%$ .



З. Схема соединений 4, 6, 8, 10 и 12-ти  
речевых оповещателей ОР ИРСЭТ Н и ОР ИРСЭТ П.  
Номинал оконечного резистора  $R_{ок AC} = 2,4 \text{ кОм} \pm 5\%$

