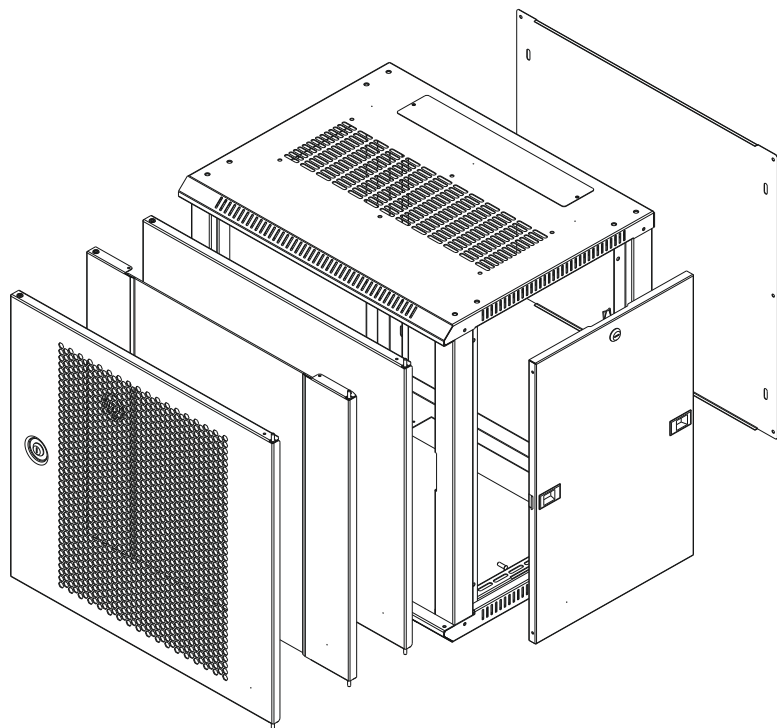


## Инструкция по сборке и монтажу изделия «Шкаф LINEA W»

LWR.001.1 ИМ



## 1 Общие указания и комплектность

1.1 Изделие поставляется одним грузовым местом.

1.2 Комплектность изделия:

Таблица 1

Вид	Наименование	Количество
	Рама	2 шт.
	Крыша	1 шт.
	Дно	1 шт.
	Крышка	2 шт.
	Кабеледержатель	2 шт.
	Панель боковая	2 шт.
	Стенка задняя	1 шт.
	Дверь	1 шт.

Вид	Наименование	Количество
	Планка	4 шт.
	Профиль монтажный	4 шт.
	Паспорт	1 экз.
	Инструкция по сборке и монтажу	1 экз.
<b>Крепёж и аксессуары:</b>		
	Замок	3 шт.
	Замок-защёлка	4 шт.
	Винт М6 × 16	32 шт.
	Винт М4 × 8 (саморез)	16 (18*) шт.
	Гайка М6 (с фланцем)	10 шт.
	Гайка кузовная М6	16 шт.
	Шайба плоская Ø6	4 шт.
	Шуруп 3-6,3×50 (саморез)	2 шт.
	Дюбель 10×60	4 шт.
	Шуруп Г-образный 6×60	2 шт.
	Опора регулировочная М6×25	4 шт.

Примечание – \* Для шкафов 9U ... 18 U

## 2 Меры безопасности

2.1 Все работы должны проводиться исправным инструментом с соблюдением правил техники безопасности.

2.2 Монтаж изделия на стену производить количеством людей не менее двух.

## 3 Монтаж и демонтаж

### 3.1 Сборка каркаса.

3.1.1 Извлеките из короба составные части изделия.

3.1.2 Установите на дно кабеледержатель и закрепите его гайками с фланцем. Вставьте раму в дно (рисунок 1) и закрепите четырьмя винтами М6×16 (рисунок 2).

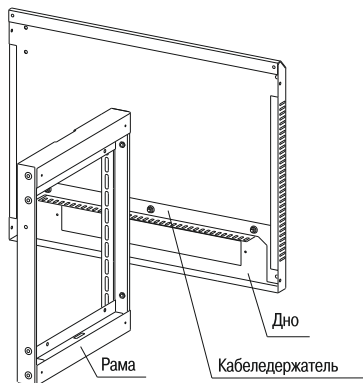


Рисунок 1

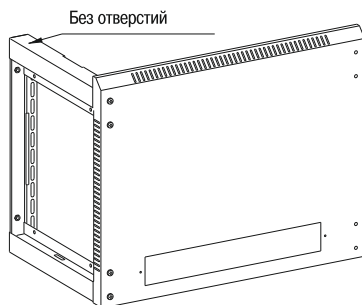


Рисунок 2

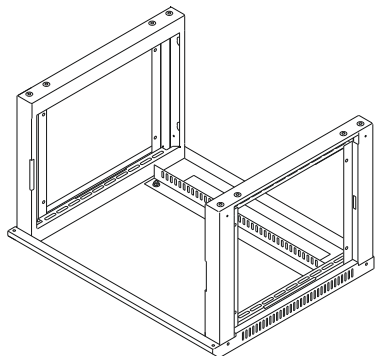


Рисунок 3

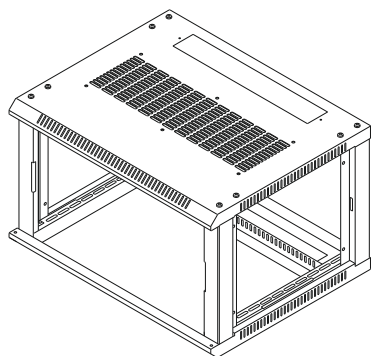


Рисунок 4

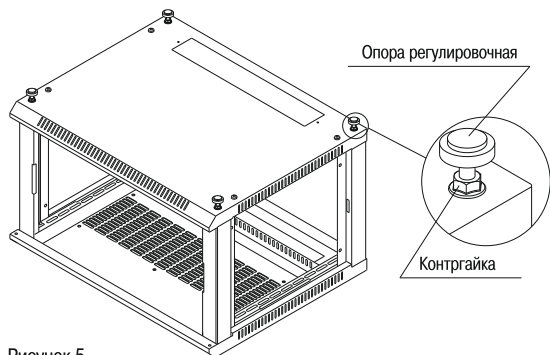


Рисунок 5

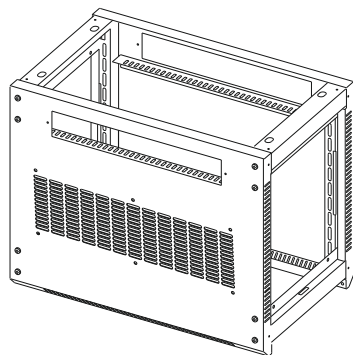


Рисунок 6

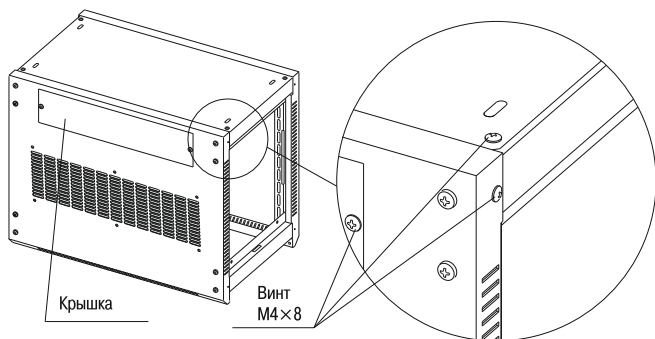


Рисунок 7

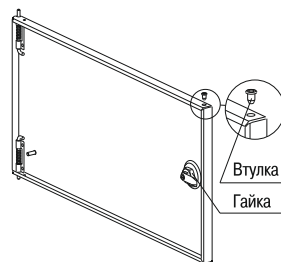


Рисунок 8

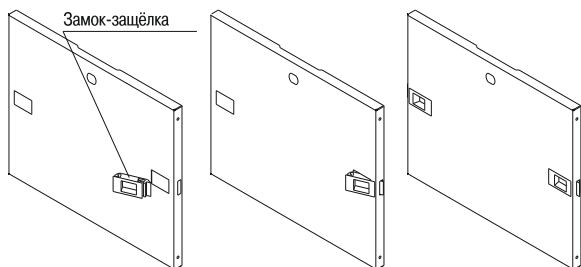


Рисунок 9

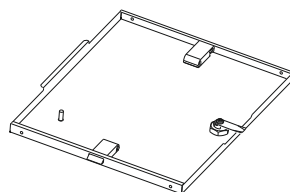


Рисунок 10

3.1.3 Вставьте вторую раму в дно и закрепите четырьмя винтами М6×16.

3.1.4 Поставьте собранный узел на дно (рисунок 3), установите на рамы крышу (рисунок 4) и закрепите восемью винтами М6×16.

3.1.5 Если шкаф будет устанавливаться на горизонтальную поверхность, то вместо четырёх винтов М6×16 по углам дна вкрутите регулировочные опоры (рисунок 5) и зафиксируйте их контргайками.

3.1.6 Поставьте каркас на фасадную сторону (рисунок 6).

3.1.7 Положите стенку заднюю на рамы между крышей и дном и закрепите четырьмя винтами М4×8 для шкафа с высотой монтажного профиля 6U или шестью – для шкафов от 9U до 18U (рисунок 7).

3.1.8 Закрепите винтами М4×8 крышу и дно на боковых поверхностях рам (рисунок 7), а также крышки кабельных вводов.

3.2 Сборка двери.

3.2.1 Вставьте в отверстие двери замок, предварительно скрутив с него гайку. Проверьте правильность установки замка. При правильной установке замок должен переводиться в положение «Закрыто» сверху вниз. Закрепите замок на двери гайкой (рисунок 8).

3.2.2 Вставьте в отверстия двери, сверху и снизу, пластмассовые втулки (рисунок 8).

3.3 Сборка боковых панелей.

3.3.1 Вставьте в прямоугольные отверстия боковых панелей замки-защёлки (рисунок 9).

3.3.2 Вставьте в отверстие боковой панели замок, предварительно скрутив с него гайку. Закрепите замок на боковой панели гайкой (рисунок 10).

## 3.4 Сборка корпуса.

3.4.1 Установите дверь в каркас. При необходимости подложите под нижнюю петлю одну или две плоские шайбы Ø6 (рисунок 11).

3.4.2 Вставьте кузовные гайки в планки (рисунок 12).

3.4.3 Закрепите планки внутри корпуса винтами М6×16 (рисунок 13).

3.4.4 Вставьте кузовные гайки в планки на нужной глубине шкафа и закрепите монтажные профили на планках винтами М6×16 (рисунок 14).

3.4.5 Закройте дверь. Замок переведите в положение «Закрыто».

3.4.6 Вставьте собранные боковые панели в каркас. Замки-защёлки закроются автоматически. Замок переведите в положение «Закрыто» (рисунок 15).

3.4.7 После сборки необходимо произвести заземление двери и боковых панелей с корпусом. Для крепления проводов заземления (в комплект не входят) к шпилькам заземления используются гайки М6 (с фланцем) с шайбами Ø6.

Монтаж изделия окончен.

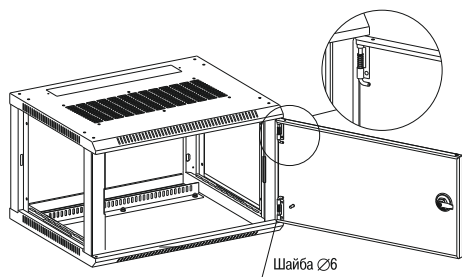


Рисунок 11

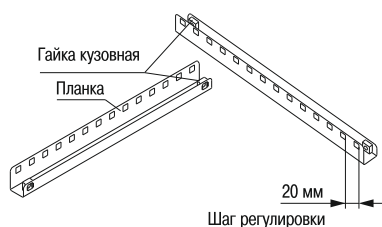


Рисунок 12

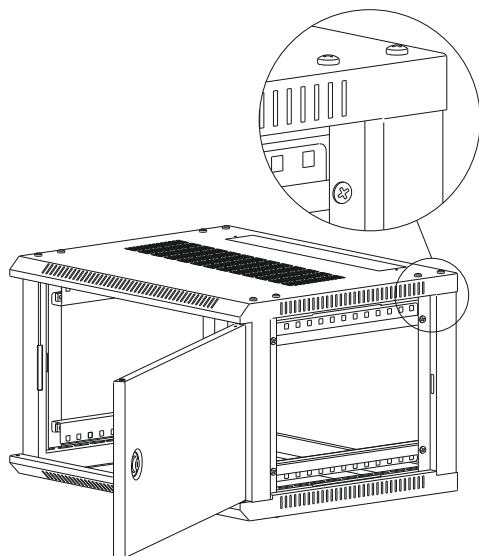


Рисунок 13

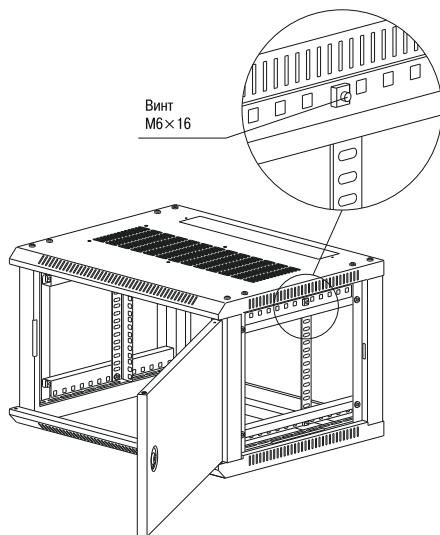


Рисунок 14

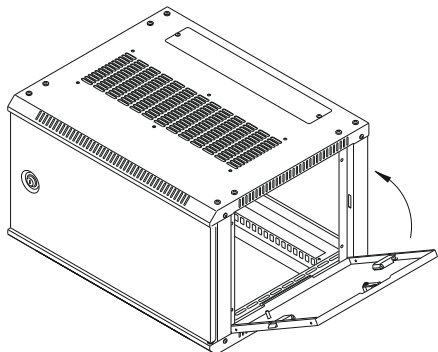


Рисунок 15

### 3.5 Снятие боковых панелей.

3.5.1 Переведите замок боковой панели в положение «Открыто».

3.5.2 Сдвиньте замки-защёлки к центру и одновременно потяните боковую панель на себя.

3.5.3 Извлеките боковую панель из корпуса.