



**Извещатели пожарные дымовые  
оптико-электронные линейные  
ИП212-252СМ «ИПДЛ-252СМ»**

**Руководство по эксплуатации  
Шм2.402.019 РЭ**

## СОДЕРЖАНИЕ

<b>1 Описание и работа извещателя</b> .....	3
1.1 Назначение .....	3
1.2 Характеристики .....	3
1.3 Устройство и работа .....	5
<b>2 Комплектность</b> .....	8
<b>3 Использование по назначению</b> .....	9
3.1 Эксплуатационные ограничения .....	9
3.2 Меры безопасности .....	9
3.3 Объем и последовательность внешнего осмотра .....	10
3.4 Проверка пробным включением .....	10
3.5 Проверка работоспособности .....	10
3.6 Указания об установке и монтаже извещателей .....	12
3.8 Рекомендации по выбору тактики работы извещателей .....	14
3.7 Юстировка извещателей .....	15
3.9 Использование извещателей .....	18
<b>4 Техническое обслуживание</b> .....	21
<b>5 Хранение</b> .....	23
<b>6 Транспортирование</b> .....	23
<b>7 Ресурсы, сроки службы и хранения, гарантии изготовителя</b> .....	23
7.1 Ресурсы, сроки службы и хранения .....	23
7.2 Гарантии изготовителя .....	23
<b>8 Сведения об утилизации</b> .....	23
<b>9 Свидетельство об упаковывании</b> .....	24
<b>10 Свидетельство о приемке</b> .....	24
<b>Приложение 1 (Монтажный чертёж)</b> .....	25

Настоящее Руководство по эксплуатации представляет объединённый документ, содержащий сведения о конструкции, принципе действия и характеристиках извещателей пожарных дымовых оптико-электронных линейных ИП212-252СМ «ИПДЛ-252СМ» (далее - извещатели), необходимые для их монтажа в системы пожарной сигнализации, технического обслуживания при эксплуатации, для правильного транспортирования и хранения, а также сведения, удостоверяющие гарантии изготовителя.

Извещатели соответствуют требованиям ГОСТ 12.2.007.0 и ГОСТ Р 53325.

Извещатели имеют сертификат соответствия № **C-RU.AЖ45.B.00041** техническому регламенту о требованиях пожарной безопасности (Федеральный закон от 22.07.2008 № 123-ФЗ) со сроком действия пять лет (по 10.04.2023 г.).

**ПРИМЕЧАНИЕ.** В соответствии с «Порядком проведения сертификации продукции в РФ» для продукции, реализуемой изготовителем в течение срока действия сертификатов, они действительны при поставке, монтаже, эксплуатации и т.п. в течение срока службы изделия, указанного в Руководстве по эксплуатации на изделие.

## 1 ОПИСАНИЕ И РАБОТА ИЗВЕЩАТЕЛЯ

### 1.1 Назначение

1.1.1 Извещатели предназначены для обнаружения загораний, сопровождающихся появлением дыма, и передачи сигнала тревожного сообщения «Пожар» или «Внимание» приёмно-контрольным приборам.

1.1.2 Извещатели предназначены для применения в помещениях, имеющих большую площадь, большую протяжённость или большую высоту потолков.

1.1.3 Извещатели относятся к восстанавливаемым (многократного действия) активным (токопотребляющим) линейным однопозиционным дымовым оптико-электронным пожарным извещателям.

1.1.4 Принцип действия извещателей основан на уменьшении мощности оптического луча при прохождении через задымлённую среду.

1.1.5 Извещатели рассчитаны на непрерывную круглосуточную работу и применяются в закрытых помещениях жилых и производственных зданий и сооружений совместно с пожарными приёмно-контрольными приборами.

1.1.6 Подключение извещателей к приёмно-контрольным приборам может быть произведено с помощью четырёхпроводных шлейфов сигнализации.

1.1.7 По основным параметрам извещатели соответствуют ГОСТ Р 53325.

1.1.8 По защищённости от воздействия окружающей среды извещатели соответствуют обыкновенному исполнению по ГОСТ 12997.

1.1.9 Примеры записи извещателей при их заказе:

«Извещатель пожарный линейный ИП212-252СМ до 20 м ТУ 26.30.50-011-44373676-2017»;

«Извещатель пожарный линейный ИП212-252СМ до 60 м ТУ 26.30.50-011-44373676-2017»;

«Извещатель пожарный линейный ИП212-252СМ до 80 м ТУ 26.30.50-011-44373676-2017»;

«Извещатель пожарный линейный ИП212-252СМ до 120 м ТУ 26.30.50-011-44373676-2017».

### 1.2 Характеристики

1.2.1 Порог срабатывания извещателя соответствует адаптивному (зависимого от расстояния) значению или одному из шести фиксированных возможных для установки значений ..... 0,5 дБ (10%), 0,7 дБ(15%), 1 дБ (20%), 1,5 дБ (30%), 2,2 дБ (40%) и 3 дБ (50%)

1.2.2 Диапазон возможных расстояний между приёмно-передатчиком и рефлектором-отражателем ..... от 5 до 120 м

1.2.3 Максимально-возможная ширина защищаемого одним извещателем пространства ..... 9 м

1.2.4 Максимально-возможная защищаемая одним извещателем площадь помещения ..... 1080 м<sup>2</sup>

1.2.5 Напряжение питания извещателя ..... от 10 до 30 В

1.2.6 Ток, потребляемый извещателем в режиме «Норма», не более ..... 15 мА

1.2.7 Ток, потребляемый извещателем, при формировании сигналов «Пожар» и «Неисправность» ..... 15 мА

1.2.8 Ток, потребляемый извещателем при питании напряжением обратной полярности, не более ..... 2 мкА

1.2.9 Максимально-возможная длительность перерывов напряжения питания, не влияющая на нормальную работоспособность ..... 100 мс

1.2.10 Минимально-допустимая скважность перерывов питания по п. 1.2.9 ..... 4

1.2.11 Минимально-необходимая длительность отключения питания, обеспечивающая сброс зафиксированных извещений ..... 2 с

1.2.12 Инерционность срабатывания извещателя по сигналу «Пожар»:	
типовая .....	6 с
максимальная .....	10 с
1.2.13 Инерционность фиксации извещения «Неисправность» в режимах:	
«Неисправность - допуска» .....	от 3 до 5 с
«Неисправность - луч» .....	6 ± 0,5 с
«Неисправность - превышение» .....	от 40 до 60 с
«Неисправность - снижение» .....	от 40 до 60 с
1.2.14 Величина сопротивления замкнутых контактов опторелейных выходов:	
типовая .....	15 Ом
максимальная .....	30 Ом
1.2.15 Величина сопротивления разомкнутых контактов опторелейных выходов, не менее .....	
	500 кОм
1.2.16 Величина сопротивления изоляции выходных опторелейных цепей от цепей питания извещателя, не менее .....	
	500 кОм
1.2.17 Максимально-допустимая величина тока, коммутируемая опторелейными выходами .....	
	100 мА
1.2.18 Максимально-допустимая величина напряжения, коммутируемая опторелейными выходами .....	
	100 В
1.2.19 Предельное значение снижения мощности оптического луча при компенсации чувствительности .....	
	3 дБ (50%)
1.2.20 Скорость компенсации:	
в режиме быстрой компенсации .....	0,12 %/мин
в режиме медленной компенсации .....	0,03 %/мин
1.2.21 Габаритные размеры приёмо-передатчика, не более .....	
	175×135×105 мм
1.2.22 Масса приёмо-передатчика, не более .....	
	0,45 кг
1.2.23 Габаритные размеры рефлектора-отражателя, не более .....	
	250×210×15 мм
1.2.24 Масса рефлектора-отражателя, не более .....	
	0,45 кг
1.2.25 Габаритные размеры выносного устройства УВ-РТ, не более .....	
	55×55×21 мм
1.2.26 Масса выносного устройства УВ-РТ, не более .....	
	0,04 кг
1.2.27 Диапазон рабочих температур .....	
	от минус 30 до 60 °С
1.2.28 Максимально-допустимая относительная влажность .....	
	98 %
1.2.29 Максимально допустимая частота вибрации .....	
	150 Гц
1.2.30 Максимально-допустимая освещённость в месте установки .....	
	12 000 лк
1.2.31 Степень жёсткости по устойчивости к воздействию электромагнитных помех по:	
ГОСТ Р 51317.4.2 и ГОСТ Р 51317.4.4 .....	четвертая
ГОСТ Р 51317.4.3 .....	третья
1.3.32 Категория по излучаемым промышленным радиопомехам по ГОСТ Р 51318.22 .....	
	класс Б
1.2.33 Степень защиты оболочкой по ГОСТ 14254 .....	
	IP40
1.2.34 Средняя наработка на отказ .....	
	60 000 ч
1.2.35 Средний срок службы .....	
	10 лет

### 1.3 Устройство и работа

1.3.1 Извещатель состоит из приёмо-передатчика (рисунок 1) и рефлектора-отражателя (рисунок 2).



Рисунок 1



Рисунок 2

Внутри пластмассового корпуса приёмо-передатчика установлены оптическая система и печатная плата с электронными компонентами.

Оптическая система имеет четырёхканальную конструкцию. Два канала используются для формирования оптического луча, посылаемого на рефлектор-отражатель, а другие два канала обеспечивают приём отражённого от рефлектора-отражателя оптического излучения. Линзы изготовлены из селективно-прозрачного материала, непроницаемого для видимого света и свободно пропускающего инфракрасное излучение. Конструкция оптической системы имеет надёжную защиту от проникновения внутрь неё насекомых и пыли.

На переднюю панель выведены пять оптических индикаторов: один красный, три зелёных и один жёлтый. Они используются для проведения юстировки, а также для отображения различных извещений и состояний в рабочем режиме работы.

Выходные колодки и переключатель тактики работы расположены под съёмной крышкой, фиксирующейся с помощью защёлки.

Рефлектор-отражатель представляет собой набор угловых отражателей, обеспечивающих высокую эффективность отражения при отклонениях до 12 градусов от перпендикуляра к плоскости отражателя.

Для юстировки приёмо-передатчика в конструкции предусмотрен пружинно-винтовой механизм, обеспечивающий угловые перемещения корпуса на  $\pm 5$  градусов в горизонтальной и вертикальной плоскостях.

Для контроля и дистанционной проверки работоспособности к приёмо-передатчику может быть подключено выносное устройство УВ-РТ (рисунок 3).

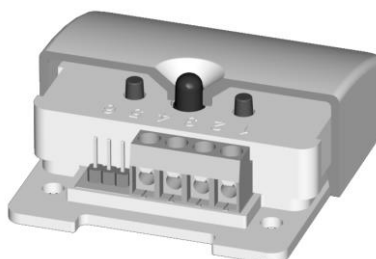


Рисунок 3

1.3.2 Принцип действия извещателя основан на свойстве уменьшения интенсивности оптического луча, прошедшего через задымлённую среду. При монтаже приёмо-передатчик и рефлектор-отражатель располагаются друг напротив друга и юстируются с целью достижения максимального совпадения диаграммы направленности приёмо-передатчика с направлением на рефлектор-отражатель.

Приёмo-передатчик формирует инфракрасные импульсы (ИК-импульсы), которые, пройдя через контролируемую среду, отразившись от рефлектора-отражателя и вновь преодолев контролируемое расстояние, возвращаются на приёмo-передатчик.

Извещение «Пожар» извещатель формирует при снижении интенсивности оптического луча до порогового значения (относительно интенсивности оптического луча в незадымлённой среде).

Извещение «Неисправность-луч» извещатель формирует при снижении интенсивности луча более чем на 80%.

1.3.3 Структурная схема приёмo-передатчика представлена на рисунке 4.

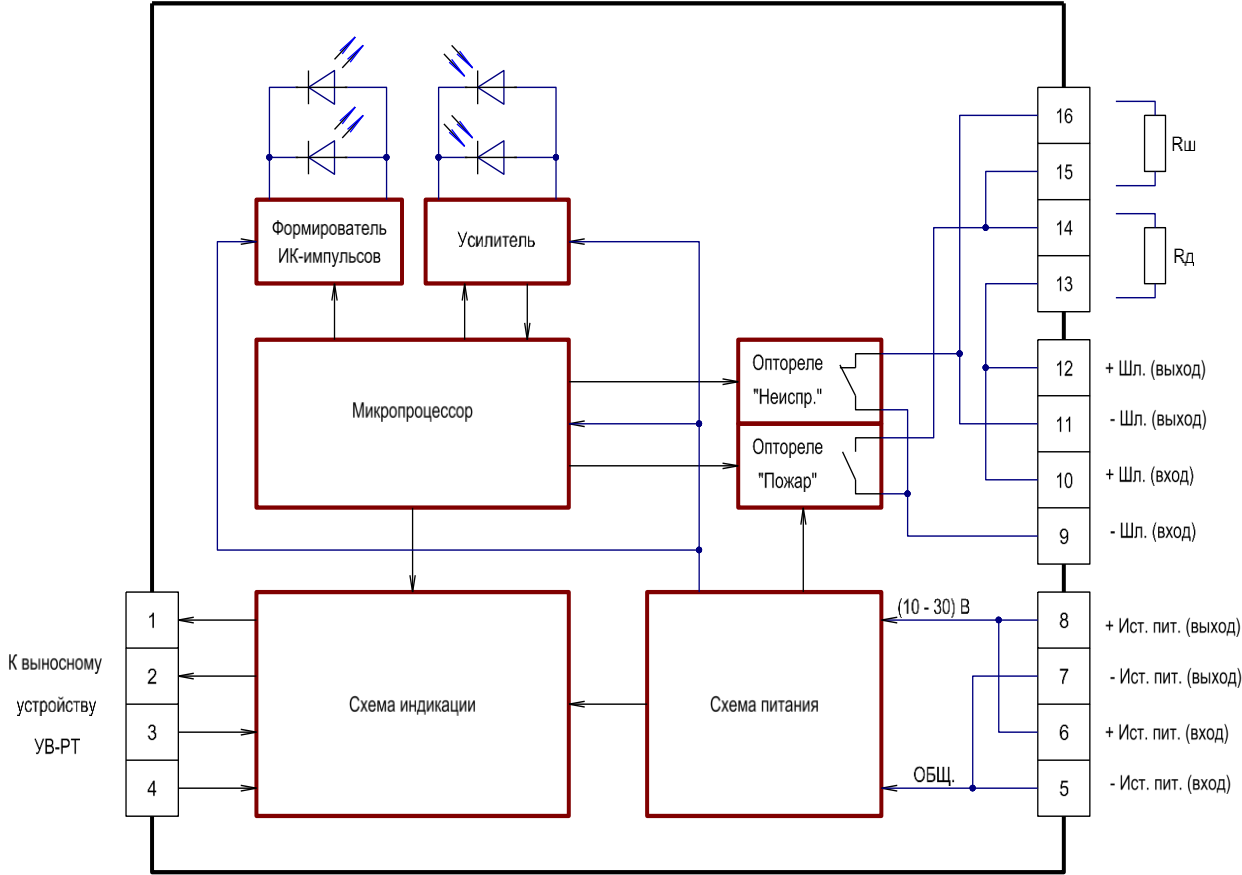


Рисунок 4. Структурная схема приёмo-передатчика

1.3.4 Извещатель имеет два режима работы: режим юстировки и рабочий режим.

В режиме юстировки извещатель автоматически устанавливает коэффициент усиления таким, чтобы значение сигнала усилителя находилось в определённом диапазоне.

Коэффициент усиления может меняться в пределах от 1 до 1000 равномерными ступеньками (всего 32 значения).

При переходе из режима юстировки в рабочий режим извещатель записывает в энергонезависимую память значение коэффициента усиления. В рабочем режиме коэффициент усиления может уменьшаться до трёх единиц (при медленном увеличении сигнала) или увеличиваться до пяти единиц (при медленном уменьшении сигнала).

При переходе из режима юстировки в рабочий режим извещатель записывает в энергонезависимую память также значение сигнала усилителя (инсталлированное значение). В рабочем режиме инсталлированное значение не меняется.

При медленном изменении сигнала усилителя вследствие загрязнения оптики или действия других причин извещатель производит компенсацию сигнала усилителя и записывает его значение в энергонезависимую память (компенсированное значение).

В извещателе могут быть установлены два режима компенсации сигнала усилителя: быстрая компенсация или медленная компенсация.

В режиме быстрой компенсации скорость компенсации изменяющегося сигнала составляет не более 0,12 %/мин (3,6% за 30 мин), в режиме медленной - не более 0,03 %/мин (0,9% за 30 мин). Обе скорости не противоречат требованиям ГОСТ Р 53325 (не более 6% за 30 мин).

В энергонезависимой памяти также запоминается состояние движков переключателя, задающего тактику работы извещателя. Если в рабочем режиме положение движков было изменено, жёлтый индикатор

приёмно-передатчика будет мигать раз в восемь тактов, напоминая о том, что тактика работы извещателя была изменена.

1.3.5 Извещатель в рабочем режиме может зафиксировать четыре различных извещения «Неисправность»:

- «Неисправность-допуск» - при обнаружении в энергонезависимой памяти данных, значения которых находятся за пределами разрешённых допусков;
- «Неисправность-луч» - при снижении сигнала усилителя на 80% и более;
- «Неисправность-превышение» - при достижении компенсированного значения верхнего предела компенсации;
- «Неисправность-снижение» - при достижении компенсированного значения нижнего предела компенсации.

При фиксации любой неисправности извещатель формирует сигнал «Неисправность» в виде размыкания контактов оптореле «Неисправность» между клеммами «9» и «11» (формируется обрыв шлейфа, который идентифицируется приёмно-контрольными приборами как сигнал «Неисправность»).

При фиксации «Неисправность-допуск» и «Неисправность-луч» срабатывание извещателя по порогу чувствительности блокируется. Наличие зафиксированных извещений «Неисправность-превышение» и «Неисправность-снижение» не препятствует срабатыванию извещателя по порогу чувствительности, при этом сигналы «Неисправность» отключаются, и формируется выходной сигнал «Пожар».

Извещение «Неисправность-допуск» может быть сброшена только отключением питания на время не менее 2 с. Остальные извещения могут быть сброшены не только отключением питания, но и при самопроизвольном восстановлении режима «Норма» (автосброс). При этом на оптических индикаторах сохранится информация о зафиксированном и автоматически сброшенном извещении. Эта информация может быть сброшена только отключением питания.

1.3.6 Извещатель в рабочем режиме формирует извещение «Пожар» путём замыкания контактов оптореле «Пожар» между клеммами «9» и «14» для подключения параллельно к шлейфу добавочного резистора, если установлена тактика «Пожар-НРК» (движок «2» переключателя находится в выключенном положении).

Извещатель формирует извещение «Пожар» путём размыкания контактов оптореле «Неисправность» между клеммами «9» и «11» для подключения последовательно в шлейф шунтирующего резистора, если установлена тактика «Пожар-НЗК» (движок «2» переключателя находится во включённом положении).

1.3.7 К приёмно-передатчику может быть подключено выносное устройство УВ-РТ (клеммы «1» - «4»).

Оптический индикатор выносного устройства дублирует индикацию извещателя:

- мигание зелёным цветом - отсутствие тревожных извещений (норма);
- мигание красным индикатором - извещение «Пожар»;
- мигание жёлтым цветом - извещение «Неисправность».

Под съёмной крышкой выносного устройства расположены:

- разъём для подключения тестера ИПДЛ-52 для получения информации (на жидкокристаллическом индикаторе) о коэффициенте усиления, инсталлированном, компенсированном и текущем значениях сигнала усилителя, состоянии переключателя тактики работы и режима работы извещателя;

- кнопка «Пожар» для дистанционной проверки формирования извещателем сообщения «Пожар»;
- кнопка «Неисправность» для дистанционной проверки формирования извещателем сообщения «Неисправность»;

## 2 КОМПЛЕКТНОСТЬ

2.1 Комплект поставки извещателя ИП212-252СМ с дальностью действия до 20 м приведён в таблице 1.

Таблица 1 - Комплектность извещателя ИП212-252СМ до 20 м.

Обозначение	Наименование	Кол	Примечание
Шм2.402.019	Извещатель пожарный линейный ИП212-252СМ «ИПДЛ-252СМ» в составе:	1	
	Приёмо-передатчик Шм3.339.022	1	
	Рефлектор-отражатель (малый)	1	
Шм4.075.026	Комплект принадлежностей	1	
	Устройство выносное	1	
	УВ-РТ Шм2.142.009		
Шм4.075.012	Комплект монтажных частей	1	
	Шуруп 4×30 DIN 7996	4	
	Дюбель S 6×30	4	
Шм4.075.008	Комплект монтажных частей	1	
	Шуруп 3×20	4	
	Дюбель S 5×25	4	
Шм4.075.028	Комплект монтажных частей	1	
	Шуруп 3×20	2	
	Дюбель S 5×25	2	
Шм2.402.019 РЭ	Руководство по эксплуатации	1	
Шм4.170.024	Упаковка	1	

2.2 Комплект поставки извещателя ИП212-252СМ с дальностью действия до 60 м приведён в таблице 2.

Таблица 2 - Комплектность извещателя ИП212-252СМ до 60 м.

Обозначение	Наименование	Кол	Примечание
Шм2.402.019-01	Извещатель пожарный линейный ИП212-252СМ «ИПДЛ-252СМ» в составе:	1	
	Приёмо-передатчик Шм3.339.022	1	
	Рефлектор-отражатель	1	
Шм4.075.026	Комплект принадлежностей	1	
	Устройство выносное	1	
	УВ-РТ Шм2.142.009		
Шм4.075.012	Комплект монтажных частей	1	
	Шуруп 4×30 DIN 7996	4	
	Дюбель S 6×30	4	
Шм4.075.008	Комплект монтажных частей	2	
	Шуруп 3×20	4	
	Дюбель S 5×25	4	
Шм2.402.019 РЭ	Руководство по эксплуатации	1	
Шм4.170.024	Упаковка	1	



2.3 Комплект поставки извещателя ИП2122-252СМ с дальностью действия до 80 м приведён в таблице 3.

Таблица 3 - Комплектность извещателя ИП212-252СМ до 80 м.

Обозначение	Наименование	Кол	Примечание
Шм2.402.019-02	Извещатель пожарный линейный ИП212-252СМ «ИПДЛ-252СМ»	1	
	в составе:		
	Приёмо-передатчик Шм3.339.022	1	
Шм4.075.026	Рефлектор-отражатель (большой)	1	
	Комплект принадлежностей	1	
Шм4.075.012	Устройство выносное УВ-РТ Шм2.142.009	1	
	Комплект монтажных частей	2	
	Шуруп 4×30 DIN 7996	4	
Шм4.075.008	Дюбель S 6×30	4	
	Комплект монтажных частей	1	
	Шуруп 3×20	4	
Шм2.402.019 РЭ	Дюбель S 5×25	4	
	Руководство по эксплуатации	1	
Шм4.170.023	Упаковка	1	

2.4 Комплект поставки извещателя ИП2122-252СМ с дальностью действия до 120 м приведён в таблице 4.

Таблица 4 - Комплектность извещателя ИП212-252СМ до 120 м.

Обозначение	Наименование	Кол	Примечание
Шм2.402.019-03	Извещатель пожарный линейный ИП212-252СМ «ИПДЛ-252СМ»	1	
	в составе:		
	Приёмо-передатчик Шм3.339.022	1	
Шм4.075.026	Рефлектор-отражатель (большой)	2	
	Комплект принадлежностей	1	
Шм4.075.012	Устройство выносное УВ-РТ Шм2.142.009	1	
	Комплект монтажных частей	3	
	Шуруп 4×30 DIN 7996	4	
Шм4.075.008	Дюбель S 6×30	4	
	Комплект монтажных частей	1	
	Шуруп 3×20	4	
Шм2.402.019 РЭ	Дюбель S 5×25	4	
	Руководство по эксплуатации	1	
Шм4.170.023	Упаковка	1	

### 3 ИСПОЛЬЗОВАНИЕ ПО НАЗНАЧЕНИЮ

#### 3.1 Эксплуатационные ограничения

Максимально-допустимая температура в месте размещения извещателя при эксплуатации, °С ..... 60  
 Минимально-допустимая температура в месте размещения извещателя при эксплуатации, °С ..... минус 30  
 Максимально-допустимое напряжение питания извещателя, В ..... 30

#### 3.2 Меры безопасности

3.2.1 Извещатель не является источником опасности ни для людей, ни для защищаемых материальных ценностей (в том числе и в аварийных ситуациях).

3.2.2 Конструкция и схемные решения извещателя обеспечивают его пожарную безопасность при эксплуатации (в том числе и в аварийных режимах работы).

3.2.3 Извещатель по способу защиты человека от поражения электрическим током удовлетворяет требованиям класса III по ГОСТ 12.2.007.0.

3.2.4 В извещателе отсутствуют опасные для жизни и здоровья людей напряжения, но при ремонте, проверке, монтаже и эксплуатации необходимо выполнять меры безопасности.

### 3.3 Объём и последовательность внешнего осмотра

3.3.1 После получения извещателей вскрыть упаковку и проверить комплектность по таблице 1, 2 или 3.

3.3.2 Провести внешний осмотр, убедиться в отсутствии на корпусе приёмо-передатчика видимых механических повреждений и в сохранности пломбы. На отражающей поверхности рефлектора-отражателя не должно быть заметных царапин и потёртостей.

**ВНИМАНИЕ.** Если перед вскрытием упаковки извещатели находились в условиях отрицательных температур, их необходимо выдержать при комнатной температуре не менее четырёх часов.

### 3.4 Проверка пробным включением

3.4.1 Перед проведением монтажа извещателя в систему пожарной сигнализации рекомендуется провести пробное включение приёмо-передатчика, по успешному прохождению которого можно будет с большой долей вероятности судить об его нормальной работоспособности.

Для открытия устройства необходимо нажать двумя пальцами на линзу ИПДЛ и потянуть корпус на себя.

3.4.2 Для пробного включения приёмо-передатчика на него необходимо подать питание от источника постоянного тока напряжением от 10 до 30 В.

Плюсовой вывод источника питания необходимо подключить к клемме «6» или «8», а минусовой - к клемме «5» или «7».

Если через несколько секунд после подачи напряжения питания на приёмо-передатчике будет присутствовать оптическая индикация, работающая в импульсном режиме с частотой (2 - 3) Гц, извещатель считается выдержавшим проверку пробным включением. При этом сочетание работающих индикаторов может быть любым и это сочетание в процессе проверки может меняться в произвольном порядке.

Если после подачи напряжения питания включения индикации не произошло, необходимо ещё раз проверить правильность подачи полярности напряжения питания, его фактическое присутствие на соответствующих клеммах, а также надёжность зажима проводов в клеммах колодки. Если и после этого оптическая индикация будет отсутствовать, извещатель считается не выдержавшим проверку пробным включением.

### 3.5 Проверка работоспособности

3.5.1 Для проведения полнофункциональной проверки работоспособности извещателя перед его монтажом в систему пожарной сигнализации соберите схему проверки (рисунок 5).

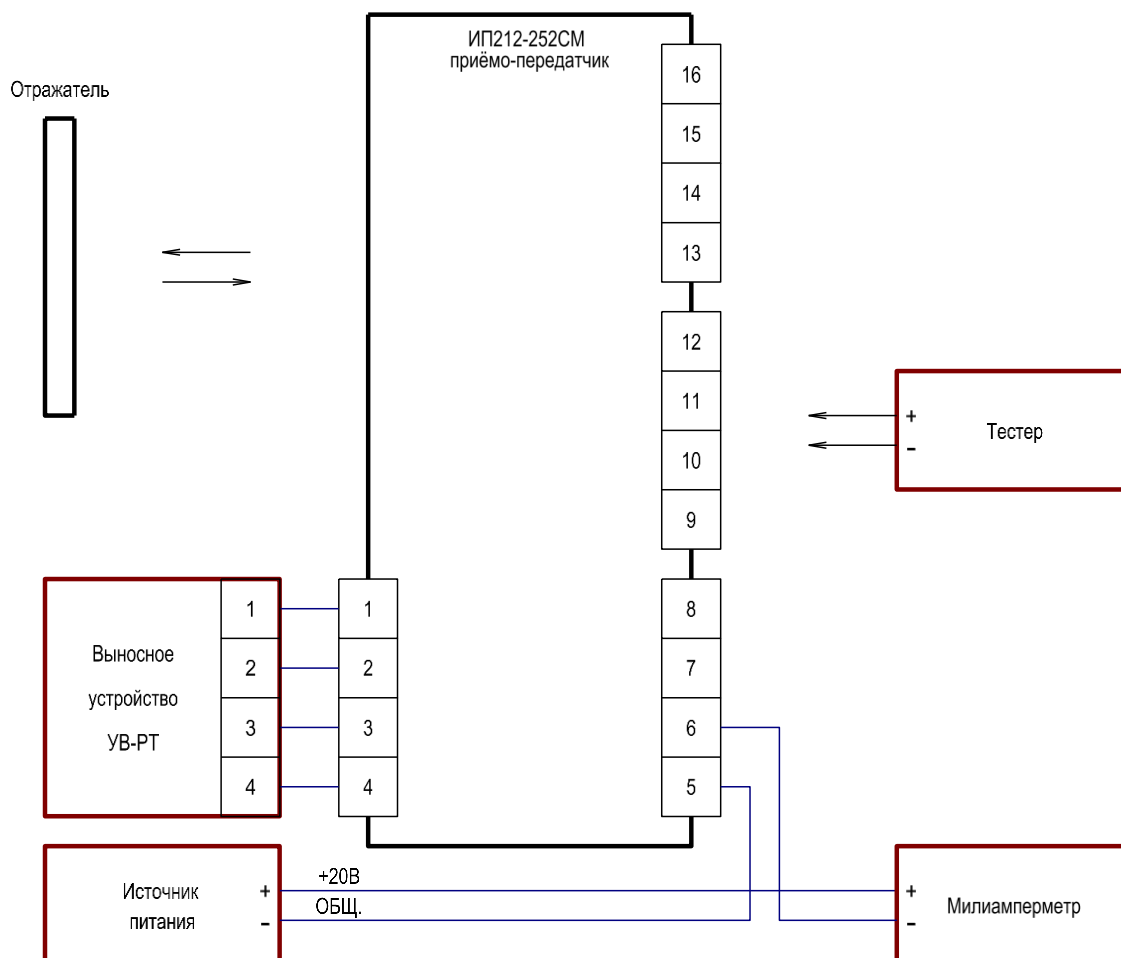


Рисунок 5

3.5.2 Разместите приёмо-передатчик со снятым корпусом на рабочем столе индикаторами вверх, используя в качестве отражателя потолок помещения.

3.5.3 Контроль тока потребления проводить по миллиамперметру, а контроль сопротивлений выходных цепей оптореле - по омметру. Для исключения смещения приёмо-передатчика после выключения режима юстировки рекомендуется на стол постелить покрытие с нескользящим верхним слоем, а при манипуляциях с переключателем тактики работы и при измерениях сопротивлений приёмо-передатчик следует придерживать рукой.

3.5.4 При установке тактики работы необходимо пользоваться таблицей 5. Для идентификации работы оптической индикации в различных режимах необходимо пользоваться таблицами 6 и 8.

3.5.5 Установите движки «1» и «2» переключателя тактики работы во включённое положение (ON), а движки «3», «4», «5» и «6» - в выключенное положение (установлены: режим юстировки, формирование выходного сигнала «Пожар-НЗК», быстрая компенсация, порог срабатывания - 50%).

3.5.6 Установите на источнике питания напряжение в диапазоне от 10 - до 30 В, ток ограничения - 40 мА. Включите источник питания.

Проконтролируйте на приёмо-передатчике поочерёдную индикацию тремя зелёными индикаторами и красным индикатором.

При установившейся индикации «очень близко» (мигание трёх зелёных индикаторов) или «больше большего» (двойное мигание красного индикатора) поднесите руку вплотную к краю окошка и, медленно перекрывая площадь окошка рукой, добейтесь сначала индикации «близко» (мигание двух зелёных индикаторов), а затем индикации «далеко» (мигание одного зелёного индикатора).

Мигание красного индикатора поочерёдно с зелёными индикаторами показывает, что сигнал увеличился, а мигание жёлтого индикатора поочерёдно с зелёными индикаторами показывает, что сигнал уменьшился.

Наличие индикации «больше большего» обусловлено очень большим отражением луча от потолка и означает, что принимаемый сигнал больше верхнего предела диапазона автоматического регулирования при юстировке (коэффициент усиления минимальный, амплитуда сигнала на выходе усилителя больше допустимого предела).

Если установилась индикация «меньше меньшего» (двойное мигание жёлтого индикатора), это означает, что принимаемый сигнал меньше нижнего предела диапазона автоматического регулирования при юстировке (коэффициент усиления максимальный, амплитуда сигнала на выходе усилителя меньше допустимого предела). В этом случае луч необходимо перекрывать рукой на расстоянии 20 - 30 см от поверхности окошка.

3.5.7 Проконтролируйте ток потребления извещателя, который должен находиться в пределах от 9 до 15 мА.

Измерьте сопротивление контактов оптореле «Неисправность» (клеммы «9» и «11»), оно должно быть не менее 500 кОм (в режиме юстировки формируется такой же сигнал, как и в режиме «Неисправность»).

3.5.8 При индикации «очень близко» или «близко» и выключите режим юстировки (движок «1» переключателя установите в выключенное положение).

В течение минуты извещатель будет мигать двумя или тремя зелёными индикаторами. Смена мигания двумя или тремя зелёными индикаторами на мигание одним центральным зелёным индикатором означает, что извещатель перешёл в дежурный режим.

Измерьте сопротивление контактов оптореле «Неисправность» (клеммы «9» и «11»), оно должно быть не более 30 Ом.

3.5.9 Сымитируйте режим «Неисправность-луч». Для этого полностью перекройте окошко приёмо-передатчика рукой, поднесённой к нему вплотную, и контролируйте в течение (6 - 8) секунд наличие индикации «Набор неисправности» (мигание жёлтого индикатора поочерёдно с зелёным индикатором) с последующей фиксацией извещения «Неисправность-луч» (двойное мигание жёлтого индикатора).

Уберите руку с окошка и проконтролируйте режим индикации «автосброс Неисправность-Луч» (двойное мигание зелёного индикатора поочерёдно с миганием жёлтого индикатора). Это означает восстановление принимаемого сигнала до уровня режима «Норма» и начало набора условий для автоматического сброса извещения «Неисправность-луч».

Если в течение минуты принимаемый сигнал будет постоянно соответствовать уровню режима «Норма», то извещение «Неисправность-луч» будет автоматически сброшено, индикация будет отображать режим «Норма» (мигание центрального зелёного индикатора) с редким включением режима «Неисправность-луч» (мигание раз в восемь тактов жёлтого индикатора).

3.5.10 Сымитируйте режим «Пожар». Для этого частично перекройте окошко приёмо-передатчика рукой, поднесённой к нему вплотную, и контролируйте в течение (6 - 8) секунд наличие индикации «Набор пожара» (мигание красного индикатора поочерёдно с миганием зелёного индикатора) с последующей фиксацией извещения «Пожар» (двойное мигание красного индикатора).

Измерьте сопротивление между клеммами «9» и «11», оно должно быть не менее 500 кОм.

Установите движок «2» переключателя в выключенное положение. Измерьте сопротивление между клеммами «9» и «14», оно должно быть не более 30 Ом.

3.5.11 Отключите на время не менее 2 с питание извещателя (рекомендуется производить с помощью отдельного выключателя, т.к. при выключении источника питания его напряжение, как правило, снижается недостаточно быстро).

После подачи напряжения питания извещатель должен перейти в режим работы «Норма» (мигание центральным зелёным индикатором).

3.5.12 При необходимости проверка работоспособности извещателя может быть проведена совместно с выносным устройством УВ-РТ, при этом имитация режимов «Пожар» и «Неисправность» может быть осуществлена с помощью кнопок проверки выносного устройства.

3.5.13 Если при проведении проверки извещатели имели оптическую индикацию и формировали выходные сигналы в соответствии с приведённой методикой, то они считаются выдержавшими полнофункциональную проверку на работоспособность.

### **3.6 Указания об установке и монтаже извещателей**

3.6.1 При проектировании размещения извещателей необходимо руководствоваться Сводом Правил СП5.13130.2009 (раздел 13.5).

3.6.2 Приёмо-передатчик и рефлектор-отражатель должны располагаться напротив друг друга на расстоянии от 5 до 120 м.

Для расстояний от 5 до 20 м необходимо использовать малый рефлектор-отражатель.

Для расстояний от 15 до 60 м необходимо использовать рефлектор-отражатель, на котором нанесена градуировка.

Для расстояний от 30 до 80 м необходимо использовать большой рефлектор-отражатель.

Для расстояний от 50 до 120 м необходимо использовать два больших рефлектора-отражателя.

Извещатель для одного и того же расстояния может нормально пройти юстировку с различным количеством рефлекторов-отражателей (например, для расстояния 40 м), его помехоустойчивость будет выше тогда, когда рефлекторов-отражателей больше. Это обусловлено меньшим значением требуемого коэффициента усиления и, соответственно, меньшей чувствительностью к внешним воздействующим электромагнитным и оптическим помехам.

3.6.3 В соответствии с действующими нормативными документами максимально-возможная ширина защищаемого одним извещателем пространства - по 4,5 м с каждой стороны от оптической оси.

3.6.4 Минимально-необходимое расстояние между оптическими осями двух соседних извещателей не регламентируется, но следует учитывать, что при близком расположении извещателей друг от друга, соседний рефлектор-отражатель будет частично участвовать в создании отражённого луча. В принципе, на работу извещателя по обнаружению дыма это обстоятельство не влияет, но при проверке чувствительности необходимо будет перекрывать часть отражающей поверхности не только своего отражателя, но и соседних отражателей, попадающих в зону диаграммы направленности приёмо-передатчика.

3.6.5 При выборе места для размещения приёмо-передатчика необходимо обеспечить защиту его чувствительных элементов от воздействия прямых солнечных лучей или других мощных источников света (например, прожекторов), имеющих в своем спектре излучения мощную инфракрасную составляющую. Для этого минимально необходимый угол между оптической осью и падающими на приёмо-передатчик и рефлектор-отражатель лучами света должен быть не менее 15 градусов.

3.6.6 Для минимизации влияния осветительных приборов на работу извещателя рекомендуется приёмо-передатчик располагать на максимально-возможном удалении от этих приборов, при этом следует учитывать, что влияние помеховых оптических излучений будет тем сильнее, чем больше расстояние между приёмо-передатчиком и рефлектором-отражателем (из-за большего значения установленного при юстировке коэффициента усиления).

3.6.7 Извещатели необходимо устанавливать на жёсткие неподвижные конструкции (стены из кирпича или железобетона, капитальные колонны или балки и пр.), не подвергающиеся перемещениям, вибрациям и деформациям.

3.6.8 При монтаже однопозиционных извещателей, к которым относится ИП212-252СМ, следует учитывать, что их эксплуатационные характеристики весьма зависимы от паразитных отражений. Наиболее часто встречающимися неблагоприятными факторами для работы однопозиционных извещателей является наличие одиночных выступов с очень хорошей отражающей способностью.

Как правило, это воздуховоды из оцинкованной стали, светильники с блестящими боковыми поверхностями и ребристые поверхности, когда число выступающих частей, способных создать помеховые отражения превышает более 3 штук на 10 м.

Так как определить с достаточной точностью величину паразитных отражений от той или иной конструкции заранее невозможно (она зависит от формы, окраски, качества поверхности, угла наклона по отношению к лучу и пр.), то в таких помещениях необходимо обеспечить расстояние от центральной линии оптического луча до описанных выше преград не менее 0,3 м;

3.6.9 Рекомендованное размещение приёмо-передатчика на стене - оптическими индикаторами вниз, но при необходимости допускается любое расположение, также можно поворачивать и рефлекторы-отражатели относительно их нормального положения (на работу извещателя вращение оптического луча вокруг своей оси не влияет).

3.6.10 Доступ к отверстиям для крепления извещателя к стене, к выходным колодкам, к переключателю тактики работы и к юстировочным винтам производится путём снятия корпуса.

3.6.11 Рефлекторы-отражатели должны устанавливаться на плоской вертикальной поверхности, перпендикуляр к которой отличается от направления на приёмно-передатчик не более чем на 10 градусов. Рекомендуемое расположение рефлекторов-отражателей приведено на рисунке 6.



Рисунок 6

3.6.12 Монтаж проводов к извещателю может быть осуществлён как при использовании открытой, так и скрытой проводки. В основании извещателя имеются специальные полости для пропуска проводов с одной стороны монтажного отсека на другую.

3.6.13 Монтаж извещателей в системы пожарной сигнализации следует выполнять с помощью проводов и кабелей, выбор которых необходимо проводить в соответствии с требованиями эксплуатационной документации на приёмно-контрольные приборы.

3.6.14 Длина кабеля для соединения приёмно-передатчика с выносным устройством УВ-РТ должна быть минимизирована и не превышать 30 м.

3.6.15 При наличии в защищаемом извещателями помещении постоянно действующих мощных электромагнитных излучений должны быть предусмотрены меры по защите шлейфов и других соединительных кабелей от наводимых помех (применение витой пары, экранирование и пр.).

**ВНИМАНИЕ!** Если в защищаемом помещении уровень действующих электромагнитных помех превышает требования п. 1.2.31 технических характеристик, то качество функционирования извещателей не гарантируется.

3.6.16 Клеммы выходных колодок извещателей позволяют подключать провода с сечением жил от 0,2 до 1,5 мм<sup>2</sup> (диаметр жил от 0,5 до 1,3 мм). При подключении проводов с диаметром жил менее 1 мм рекомендуется применять петлевую формовку конца жилы.

3.6.17 Внешний вид приёмно-передатчика при снятом корпусе приведен на рисунке 7.

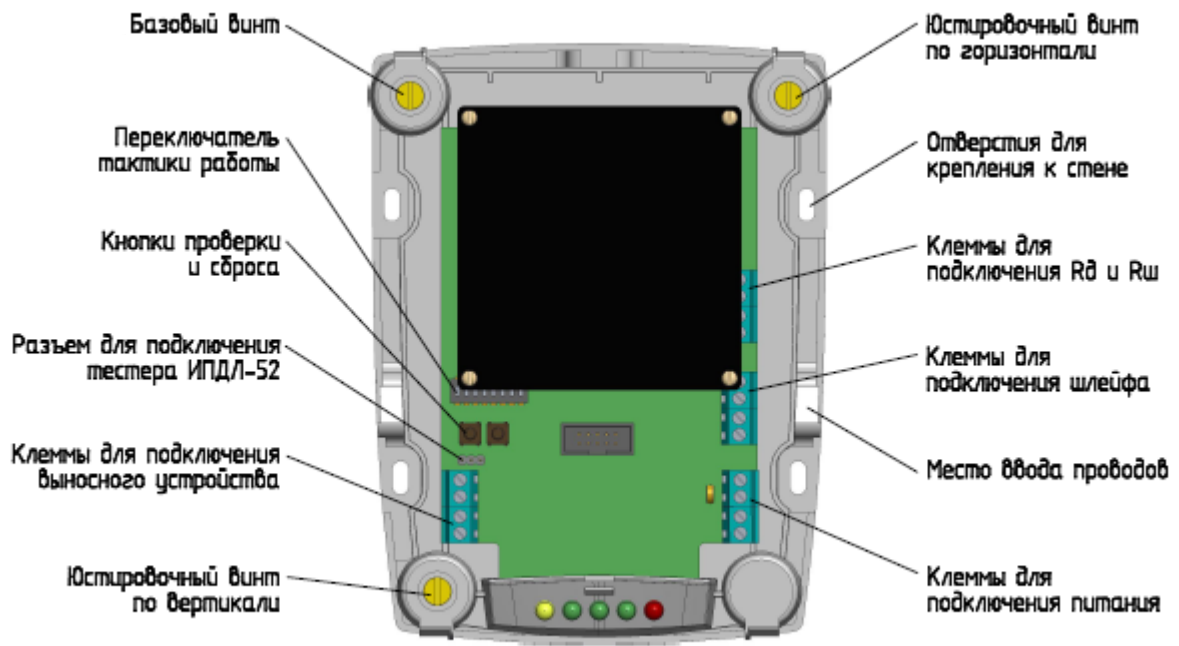


Рисунок 7

### 3.7 Рекомендации по выбору тактики работы извещателя

3.7.1 Выбор тактики работы извещателя производится с помощью переключателя, расположенного в приёмо-передатчике. Соответствие установленных режимов работы положению движков переключателя приведено в таблице 5.

Таблица 5 - Установка тактики работы

№ движка переключателя	Тактика работы извещателя	
	Выключен	Включён (ON)
1	Дежурный режим	Режим юстировки
2	Сигнал «Пожар-НРК»	Сигнал «Пожар-НЗК»
3	Быстрая компенсация	Медленная компенсация
4, 5, 6	Порог срабатывания	
	50 % → 4 - выкл. 5 - выкл. 6 - выкл.	
	40 % → 4 - выкл. 5 - выкл. 6 - вкл.	
	30 % → 4 - выкл. 5 - вкл. 6 - выкл.	
	20 % → 4 - выкл. 5 - вкл. 6 - вкл.	
	15 % → 4 - вкл. 5 - выкл. 6 - выкл.	
	10 % → 4 - вкл. 5 - выкл. 6 - вкл.	
A1	→ 4 - вкл. 5 - вкл. 6 - выкл.	- адаптивный, для одного отражателя
A2	→ 4 - вкл. 5 - вкл. 6 - вкл.	- адаптивный, для двух отражателей

3.7.2 Выбор формирования сигнала «Пожар-НРК» или «Пожар-НЗК» зависит от схемы включения извещателя в шлейфе.

Для схемы с использованием добавочного резистора  $R_d$  необходимо движок «2» переключателя выключить («Пожар-НРК»).

Для схемы с использованием шунтирующего резистора  $R_{ш}$  необходимо движок «2» переключателя включить («Пожар-НЗК»).

3.7.3 Если извещатель установлен в неотапливаемом помещении, где возможны достаточно быстрые изменения температуры воздуха (например, зимой при смене времени суток), которые могут повлиять на стабильность параметров оптического луча (например, из-за незначительных изменений положения приёмо-передатчика или из-за временного ухудшения условий прохождения оптического луча через контролируемую среду), рекомендуется выбирать быструю компенсацию (движок «3»).

В остальных случаях рекомендуется выбирать медленную компенсацию.

Если в рабочем режиме положение движков «2» и «3» будет изменено, тактика работы будет определяться положением этих движков.

3.7.4 Выбор порога срабатывания должен определяться в зависимости от имеющихся тактических задач по защите помещения (обеспечение как можно более раннего обнаружения очага пожара или обеспечения максимальной устойчивости к возможным помеховым воздействиям на оптический луч) и в зависимости от расстояния между приёмо-передатчиком и рефлектором-отражателем.

Для защищаемых помещений с нормальными (средними) условиями по применению линейных извещателей рекомендуется устанавливать порог срабатывания:

- 10% для расстояний от 5 до 30 м;
- 15% для расстояний от 5 до 40 м;
- 20% для расстояний от 10 до 50 м;
- 30% для расстояний от 10 до 60 м;
- 40% для расстояний от 30 до 80 м;
- 50% для расстояний от 30 до 120 м;
- A1 - адаптивный порог срабатывания, используется для одного отражателя;
- A2 - адаптивный порог срабатывания, используется для двух отражателей.

При использовании адаптивного порога извещатель автоматически устанавливает порог срабатывания в зависимости от коэффициента усиления.

Изменение положения движков «4», «5» и «6» в рабочем режиме не приводит к смене порога срабатывания, он останется таким же, каким был установлен в режиме юстировки. Для изменения порога срабатывания необходимо повторно провести юстировку извещателя без изменения его положения.

### 3.8 Юстировка извещателя

#### 3.8.1 Общие рекомендации

1 Извещатель к началу юстировки должен быть надёжно закреплён на месте установки, полностью смонтирован в систему пожарной сигнализации в соответствии с выбранной схемой подключения.

Движки переключателя приёмно-передатчика должны быть установлены в соответствии с выбранной тактикой работы (таблица 5).

2 При проведении пуско-наладочных работ необходимо помнить, что включение режима юстировки в извещателе сопровождается формированием выходных сигналов «Неисправность» и это извещение будет транслироваться на приёмно-контрольный прибор.

3 Процесс юстировки заключается в последовательном подборе положения приёмно-передатчика в горизонтальной и вертикальной плоскостях, при котором его диаграмма направленности максимально совпадает с направлением на рефлектор-отражатель и принимаемый сигнал соответствует максимально возможному значению для выбранного расстояния между приёмно-передатчиком и рефлектором-отражателем.

4 Подбор положений приёмно-передатчика производится путём закручивания или откручивания юстировочных винтов углов положения в горизонтальной и вертикальной плоскостях (рис.7).

Примечание. В случае недостаточности диапазона регулировки в какую-либо сторону, его можно сместить в эту сторону путём откручивания или закручивания базового регулировочного винта, нарушив его пломбировку. При необходимости увеличить регулировку влево и вверх базовый винт необходимо закрутить, а юстировочные винты выкрутить на несколько оборотов (до пяти).

5 Юстировку извещателя рекомендуется проводить не торопясь, извещатель откликается на Ваши действия с задержкой примерно 0,5 с. Юстировочные винты откручивать или закручивать рекомендуется не более чем на четверть оборота за один раз.

При юстировке старайтесь не перекрывать луч рукой или головой.

6 Юстировку извещателя можно проводить по индикаторам извещателя или с помощью тестера ИГДЛ-52 (поставляется по отдельному заказу).

#### 3.8.2 Юстировка по индикаторам

1 При юстировке извещателя необходимо следить за работой индикаторов (таблица 6).

Таблица 6 - Индикация в режиме юстировки

Положение	Описание	Индикация
«Очень близко»	Принимаемый сигнал мало отличается от максимально-достигнутого (не более 10%)	Мигание трёх зелёных индикаторов
«Близко»	Принимаемый сигнал меньше максимально-достигнутого (не более 20%)	Мигание двух зелёных индикаторов
«Далеко»	Принимаемый сигнал намного меньше максимально достигнутого	Мигание одного зелёного индикатора
«Больше»	Очередной принятый сигнал больше предыдущего	Мигание красного индикатора поочередно с миганием зелёных индикаторов
«Меньше»	Очередной принятый сигнал меньше предыдущего	Мигание жёлтого индикатора поочередно с миганием зелёных индикаторов
«Больше большего»	Принимаемый сигнал больше верхнего предела разрешенного диапазона регулирования	Двойное мигание красного индикатора
«Меньше меньшего»	Принимаемый сигнал меньше нижнего предела разрешенного диапазона регулирования	Двойное мигание жёлтого индикатора

2 Юстировку рекомендуется проводить в четыре этапа.

а) Вход в режим юстировки

Снимите корпус приёмно-передатчика. Включите движок «1» переключателя (положение ON) и наблюдайте мигание красного индикатора поочередно с миганием трёх зелёных индикаторов.

Когда мигание красного индикатора прекратится и останется мигание только зелёных индикаторов, переходите к следующему этапу.

Если имеется двойное мигание красного индикатора («больше большего»), это означает, что текущий сигнал от отражателя очень большой и выходит за пределы регулировки извещателя (это бывает, когда площадь рефлектора-отражателя очень большая для данного расстояние между приёмно-передатчиком и рефлектором-отражателем).

Если имеется двойное мигание жёлтого индикатора («меньше меньшего»), это означает, что текущий сигнал от отражателя очень маленький и выходит за пределы регулировки извещателя (это бывает, когда диаграмма направленности приёмно-передатчика сильно рассовмещена с направлением на рефлектор-отражатель, или площадь рефлектора-отражателя мала для данного расстояния между приёмно-передатчиком и рефлектором-отражателем).



б) Настройка положения приёмо-передатчика

Настройку положения рекомендуется проводить сначала в горизонтальной плоскости, а затем - в вертикальной плоскости.

Настройка положения в горизонтальной плоскости производится с помощью верхнего правого юстировочного винта.

Откручивая или закручивая винт (поворачивая приёмо-передатчик влево или вправо), наблюдайте за индикацией. Если мигает красный индикатор («больше»), сигнал увеличивается и настройка идёт в нужном направлении, если мигает жёлтый индикатор («меньше»), сигнал уменьшается, и направление настройки следует изменить на противоположное.

По окончании настройки оптимального положения приёмо-передатчика в горизонтальной плоскости следует перейти к настройке положения в вертикальной плоскости по аналогичной методике с помощью нижнего левого юстировочного винта.

Если луч был случайно перекрыт рукой или головой и невозможно добиться индикации трёх зелёных индикаторов, сбросьте набранные извещателем в режиме юстировки значения путём одновременного нажатия кнопок «Пожар» и «Неисправность» в течение (6-8) с. Далее следует повторить настройку положения приёмо-передатчика.

По окончании настройки оптимального положения, когда мигают три зелёных индикатора, переходите к следующему этапу.

в) Выход из режима юстировки

Выключите движок «1» переключателя и наблюдайте мигание зелёных индикаторов. В течение минуты на приёмо-передатчик и на оптический луч не должно оказываться никакого внешнего воздействия. За это время извещатель уточняет значения коэффициента усиления и текущего сигнала, которые будут записаны в энергонезависимую память.

Когда мигание зелёных индикаторов сменяется миганием центрального зелёного индикатора, это означает, что извещатель перешёл в дежурный режим работы.

Установите корпус на приёмо-передатчик и переходите к следующему этапу.

Если наблюдается двойное мигание жёлтого индикатора, то это означает, что значение текущего сигнала находится за пределами разрешённых допусков (например, из-за воздействия на оптический луч), и следует повторить выход из юстировки без изменения положения приёмо-передатчика. Для этого следует включить режим юстировки, дождаться мигания только зелёных индикаторов и вновь повторить выход из режима юстировки.

г) Проверка по результатам юстировки

Проверка правильности настройки извещателя проводится в дежурном режиме путём перекрытия всей плоскости отражателя чёрной плёнкой (можно поролоном) в течение (8-10) с.

Если извещатель после (6-8) с после перекрытия сформировал извещение «Неисправность-луч» (мигает жёлтый индикатор), настройка была проведена корректно.

Если извещатель сформировал извещение «Пожар» (или даже остался в дежурном режиме), это означает, что отражение от других поверхностей вносит большой (более 10 %) вклад в отражённый от отражателя сигнал, или извещатель был настроен на другую отражающую («паразитную») поверхность.

Возможно влияние отражателей соседних извещателей, в этом случае их площади также необходимо перекрыть.

### 3.8.3 Юстировка с помощью тестера ИГДЛ-52

1 Юстировка извещателя проводится по показаниям дисплея тестера, на который информация выводится в цифровом виде.

2 Юстировку рекомендуется проводить в четыре этапа.

а) Вход в режим юстировки

Снимите корпус приёмо-передатчика, подключите кабель тестера к разъёму с 3 выводами извещателя, сориентировав его полоской вверх.

Включите движок «1» переключателя (положение ON) и наблюдайте на дисплее, что коэффициент усиления уменьшается, начиная со значения 31, и останавливается на значении, при котором текущий сигнал находится в диапазоне от 160 до 226 единиц.

Когда показания на дисплее стабилизируются, и наблюдается мигание только зелёных индикаторов, переходите к следующему этапу.

Если на дисплее выводится сообщение «Максимум» ( $K_{ус} = 00$ ,  $U_{тек} > 226$ ), это означает, что сигнал от отражателя очень большой и выходит за пределы регулировки извещателя (это бывает, когда площадь рефлектора-отражателя очень большая для данного расстояния между приёмо-передатчиком и рефлектором-отражателем).

Если на дисплее выводится сообщение «Минимум» ( $K_{ус} = 31$ ,  $U_{тек} < 160$ ), это означает, что сигнал от отражателя очень мал и выходит за пределы регулировки извещателя (это бывает, когда диаграмма направленности приёмо-передатчика сильно рассовмещена с направлением на рефлектор-отражатель, или площадь рефлектора-отражателя мала для данного расстояния между приёмо-передатчиком и рефлектором-отражателем).

#### б) Настройка положения приёмо-передатчика

Настройку положения рекомендуется проводить сначала в горизонтальной плоскости, а затем - в вертикальной плоскости.

Настройка положения в горизонтальной плоскости производится с помощью верхнего правого юстировочного винта. Откручивая или закручивая винт (поворачивая приёмо-передатчик влево или вправо), наблюдайте за показаниями дисплея.

Если текущий сигнал увеличивается или уменьшается коэффициент усиления, настройка идёт в нужном направлении.

Если текущий сигнал уменьшается или увеличивается коэффициент усиления, направление настройки следует изменить на противоположное.

Конечная цель настройки положения - добиться максимального значения текущего сигнала при минимальном коэффициенте усиления.

По окончании настройки оптимального положения приёмо-передатчика в горизонтальной плоскости следует перейти к настройке положения в вертикальной плоскости по аналогичной методике с помощью нижнего левого юстировочного винта.

Если луч был случайно перекрыт рукой или головой и невозможно добиться индикации трёх зелёных индикаторов, сбросьте, набранные извещателем в режиме юстировки, значения путём одновременного нажатия кнопок «Пожар» и «Неисправность» в течение (6-8) с. Далее следует повторить настройку положения приёмо-передатчика.

По окончании настройки оптимального положения, когда мигают три зелёных индикатора, переходите к следующему этапу.

#### в) Выход из режима юстировки

Выключите движок «1» переключателя и наблюдайте мигание зелёных индикаторов. В течение минуты на приёмо-передатчик и на оптический луч не должно оказываться никакого внешнего воздействия. За это время извещатель уточняет значение коэффициента усиления и амплитуды текущего сигнала, которые будут записаны в энергонезависимую память.

Когда мигание зелёных индикаторов сменяется миганием центрального зелёного индикатора, это означает, что извещатель перешёл в дежурный режим работы.

Отсоедините кабель тестера от разъёма извещателя.

Установите корпус на приёмо-передатчик и переходите к следующему этапу.

Если на дисплее выводится сообщение «Неисправность-Допуск», это означает, что текущее значение сигнала находится за пределами разрешённых допусков, более 226 или менее 160 (например, из-за воздействия на оптический луч), и следует повторить выход из юстировки без изменения положения приёмо-передатчика. Для этого включить режим юстировки, подождать, когда будет мигание только зелёных индикаторов и вновь повторить выход из режима юстировки.

#### г) Проверка по результатам юстировки

Проверка правильности настройки извещателя проводится в дежурном режиме путём перекрытия всей плоскости отражателя чёрной плёнкой (можно поролоном) в течение (8-10) с.

Если извещатель после (6-8) с после перекрытия сформировал извещение «Неисправность-луч» (мигает жёлтый индикатор), настройка была проведена корректно.

Если извещатель сформировал извещение «Пожар» (или даже остался в дежурном режиме), это означает, что отражение от других поверхностей вносит большой (более 10 %) вклад в отражённый от отражателя сигнал, или извещатель был настроен на другую отражающую («паразитную») поверхность.

Возможно влияние отражателей соседних извещателей, в этом случае их площади также необходимо перекрыть.

### 3.9 Использование извещателей

3.9.1 Извещатели используются в четырёхпроводных шлейфах пожарной сигнализации. Основная схема соединений извещателя, а также подключение его выходных цепей, приведена на рисунке 8.

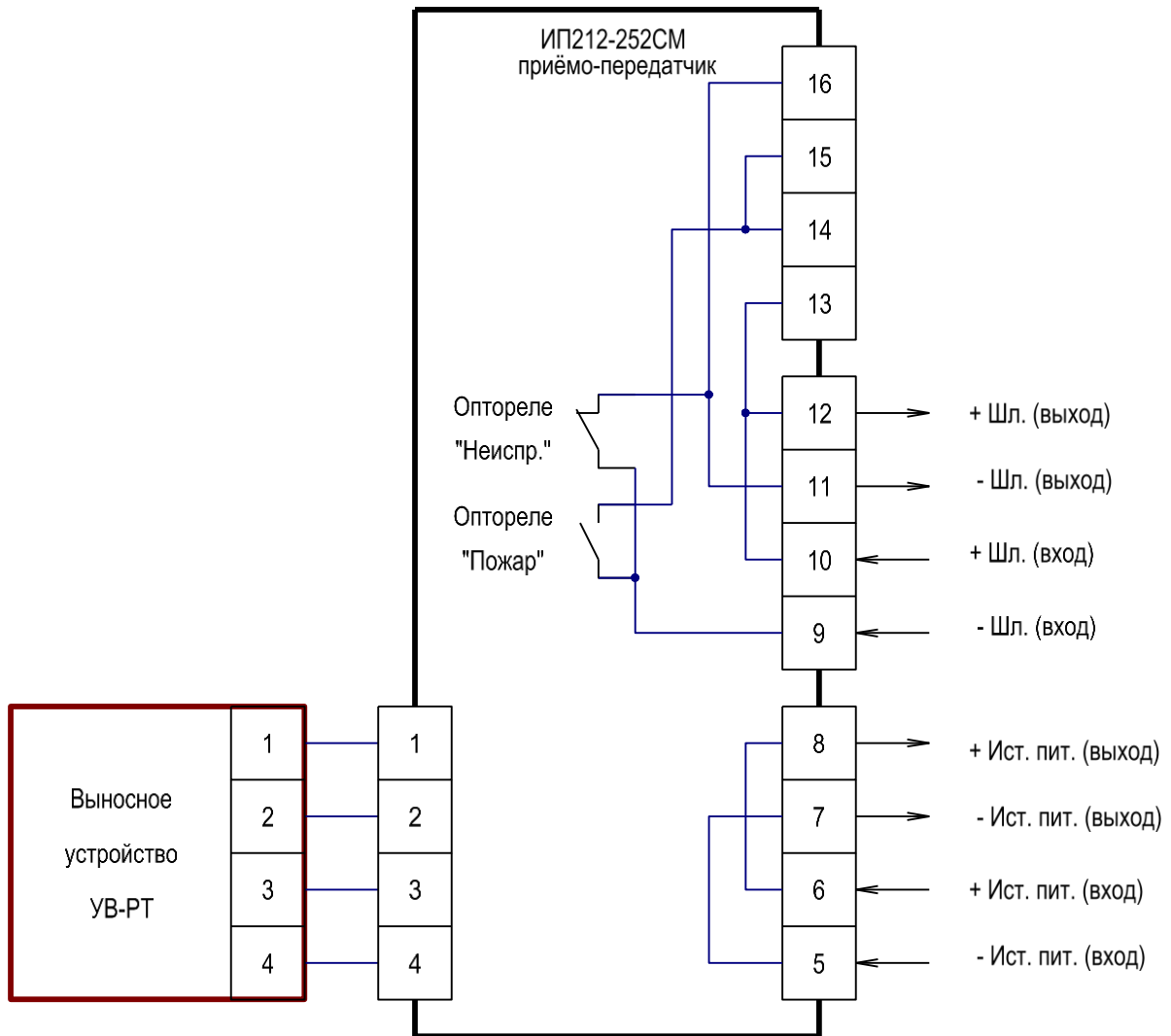
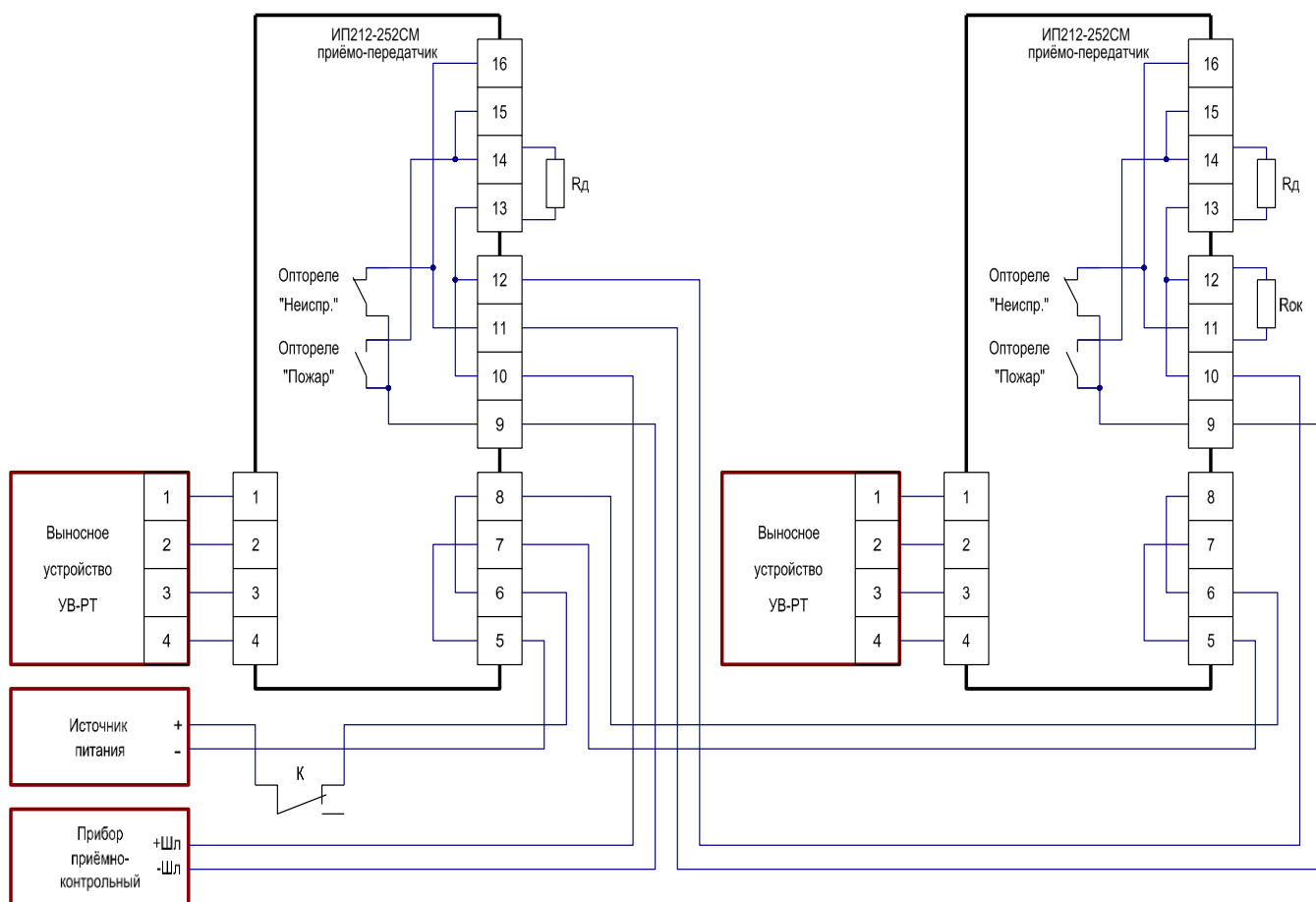


Рисунок 8

### 3.9.2 Схема с добавочным резистором R<sub>д</sub> (рисунок 9).

В этой схеме используются нормально-разомкнутые контакты оптореле «Пожар», которые при срабатывании извещателя подключают в шлейф добавочный (дополнительный) резистор R<sub>д</sub> параллельно оконечному резистору R<sub>ок</sub>. Движок «2» переключателя приёмно-передатчика должен быть выключен.

Контакты «К» (кнопка или реле) необходимы для сброса сработавшего состояния извещателя.



Наименование прибора	Номинал R <sub>ок</sub>	Номинал R <sub>д</sub> для сигнала «Пожар2» («Пожар2»)	Номинал R <sub>д</sub> для сигнала «Внимание» («Пожар1»)	Количество извещателей в шлейфе	Примечание
Сигнал-20П, Сигнал-20М, Сигнал-10, С2000-4, С2000-АСПТ	4,7 кОм	1,5 кОм	3 кОм	до 10 шт.	ШС типа 1
С2000-АР2, С2000-АР8 на основе С2000-КДЛ	10 кОм	4,7 кОм	-	1	-
ВЭРС-ПК	7,5 кОм	620 Ом*	1,5 кОм*	до 20 шт.	ШННС
Гранит	7,5 кОм	820 Ом*	3 кОм*	до 20 шт.	-
Гран-Магистр	7,5 кОм	470 Ом*	1,8 кОм*	до 20 шт.	ШПС

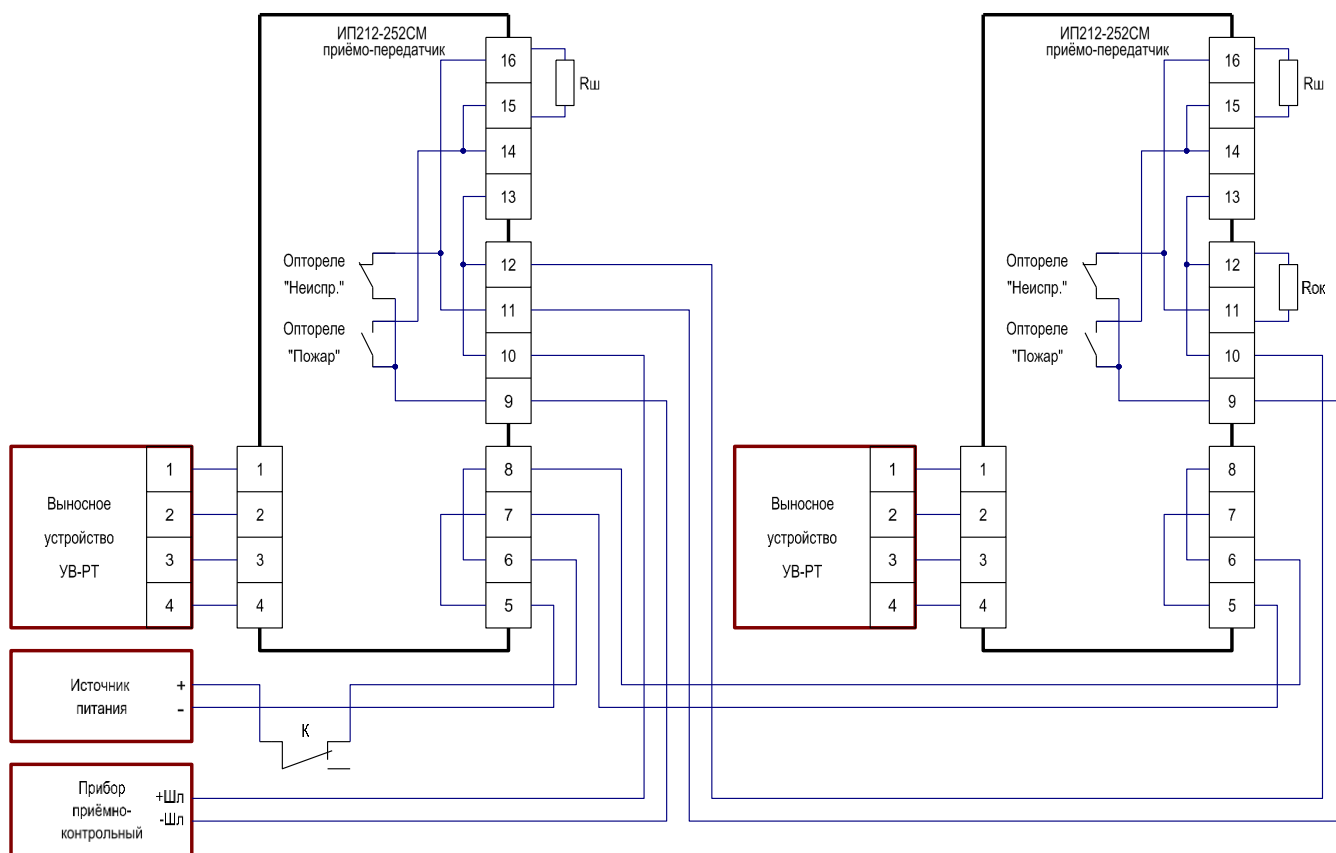
\* – Номиналы резисторов указываются в руководстве по эксплуатации на конкретный тип (версию) прибора или подбираются при пуско-наладочных работах.

Рисунок 9

### 3.9.3 Схема с шунтирующим резистором $R_{ш}$ (рисунок 10).

В этой схеме используются нормально-замкнутые контакты оптореле «Неисправность», которые при срабатывании извещателя подключают в шлейф шунтирующий (балластный) резистор  $R_{ш}$  последовательно к окончному резистору  $R_{ок}$ . Движок «2» переключателя приёмно-передатчика должен быть включён (положение ON).

Контакты «К» (кнопка или реле) необходимы для сброса сработавшего состояния извещателя.



Наименование прибора	Номинал $R_{ок}$	Номинал $R_{ш}$ для сигнала «Пожар» («Пожар2»)	Номинал $R_{ш}$ для сигнала «Внимание» («Пожар1»)	Количество извещателей в шлейфе	Примечание
Сигнал-20П, Сигнал-20М, Сигнал-10, С2000-4, С2000-АСПТ	4,7 кОм	8,2 кОм	4,7 кОм	до 3 шт.	ШС типа 3
С2000-АР2, С2000-АР8 на основе С2000-КДЛ	10 кОм	20 кОм	-	1 шт.	-
ВЭРС-ПК	7,5 кОм	10 кОм*	4,7 кОм*	до 7 шт.	ШННС
Гранит	7,5 кОм	4,7 кОм*	2,2 кОм*	до 7 шт.	-
Гран-Магистр	7,5 кОм	5,6 кОм*	2,2 кОм*	до 7 шт.	ШПС
АМ-1, АМ-4 на базе приборов «Рубеж»	680 Ом	-	680 Ом	1 шт.	Конфиг. «0»
		680 Ом	-	1 шт.	Конфиг. «2»
ППК-2М	3,32 кОм по- следовательно с диодом	4,3 кОм	2 кОм	до 20 шт.	-

\* - Номиналы резисторов указываются в руководстве по эксплуатации на конкретный тип (версию) прибора или подбираются при пуско-наладочных работах.

Рисунок 10

#### 4 ТЕХНИЧЕСКОЕ ОБСЛУЖИВАНИЕ

4.1 При эксплуатации извещателей необходимо руководствоваться РД 009-01-96 «Установки пожарной автоматики. Правила технического содержания» и требованиями настоящего Руководства по эксплуатации.

4.2 Оптическая система приёмо-передатчика защищена от проникновения внутрь насекомых и пыли, поэтому периодической очистке должны подвергаться только внешние поверхности оптических линз приёмо-передатчика и рефлектора-отражателя.

4.3 Периодичность очистки от пыли должна устанавливаться исходя из конкретных условий эксплуатации или при формировании извещения «Неисправность-снижение» (компенсация чувствительности при запылении достигла нижнего предельного значения).

4.4 Очистку оптических поверхностей необходимо производить мягкой, не ворсистой тканью, смоченной в воде (или спирте, если влажной тканью загрязнение с оптических поверхностей не удаляется).

**ВНИМАНИЕ.** Запрещается использовать для протирки линз и рефлектора-отражателя ацетонсодержащие жидкости и другие растворители, способные повредить поверхности оптических элементов, которые выполнены из материала марки Plexiglas.

4.5 Контроль включённого состояния извещателей, находящихся в режиме «Норма», производится по наличию мигания центрального зелёного индикатора на приёмо-передатчике с частотой (2-3) Гц.

Если к приёмо-передатчику подключено выносное устройство УВ-РТ, индикатор устройства будет дублировать индикацию приёмо-передатчика.

4.6 Контроль формирования извещений «Пожар» («Внимание») с проверкой порога срабатывания проводится путём частичного перекрытия отражающей поверхности рефлектора-отражателя чёрной плёнкой. Для этого на рефлекторе-отражателе имеется шкала, градуированная в процентах перекрываемой площади.

Если применяется один рефлектор-отражатель (большой), необходимо пользоваться верхней шкалой, а если два, то - нижней шкалой.

В таблице 7 приведено соответствие требуемых значений перекрываемых площадей отражающей поверхности рефлекторов-отражателей устанавливаемым порогам срабатывания.

Таблица 7 - Соответствие порога срабатывания ослаблению мощности оптического луча

Порог срабатывания	Рекомендуемые перекрытия	
	Для проверки на несрабатывание	Для проверки на срабатывание
10 %	20%	30%
15 %	25%	40%
20%	30%	50%
30%	40%	60%
40%	50%	70%
50%	70%	80%

Для имитации режима «Неисправность-луч» следует перекрыть всю площадь отражающей поверхности рефлектора-отражателя.

4.7 Дистанционный контроль формирования извещений «Пожар» и «Неисправность-луч» проводится с помощью кнопок «Пожар» и «Неисправность» выносного устройства УВ-РТ, расположенных под съёмной крышкой устройства.

Снимите крышку выносного устройства.

Для имитации формирования извещателем сообщения «Пожар», нажмите кнопку «Пожар» устройства и удерживайте её в нажатом положении в течение (8-10) с. Наблюдайте сначала мигание красного индикатора поочерёдно с зелёным индикатором, затем - мигание только красного индикатора. Это означает, что извещатель сработал.

Для сброса извещения «Пожар» нажмите одновременно кнопки «Пожар» и «Неисправность» устройства и удерживайте их в нажатом положении в течение (8-10) с. Наблюдайте сначала мигание красного индикатора поочерёдно с зелёным индикатором, затем - мигание только зелёного индикатора. Это означает, что извещатель возвратился в дежурный режим.

Для имитации формирования извещателем сообщения «Неисправность-луч», нажмите кнопку «Неисправность» устройства и удерживайте её в нажатом положении в течение (8-10) с. Наблюдайте сначала мигание жёлтого индикатора поочерёдно с зелёным индикатором, затем - мигание только жёлтого индикатора. Это означает, что извещатель сформировал сообщение «Неисправность-луч».

Для сброса извещения «Неисправность-луч» нажмите одновременно кнопки «Пожар» и «Неисправность» устройства и удерживайте их в нажатом положении в течение (8-10) с. Наблюдайте сначала мигание жёлтого индикатора поочерёдно с зелёным индикатором, затем - мигание только зелёного индикатора. Это означает, что извещатель возвратился в дежурный режим.

4.8 В таблице 8 приведена расшифровка соответствия оптической индикации различным состояниям приёмо-передатчика в дежурном режиме работы извещателя.

Таблица 8 - Состояние оптической индикации приёмо-передатчика в дежурном режиме работы

Наименование режима	Описание режима работы	Работа оптической индикации
«Норма»	Текущий сигнал соответствует режиму «Норма»	Мигает центральный зелёный индикатор
«Пожар»	Зафиксировано снижение текущего сигнала ниже порога «Пожар»	Мигает красный индикатор
«Набор пожара»	Принимаемый сигнал снизился ниже порога «Пожар», но извещение «Пожар» ещё не зафиксировано	Мигает красный индикатор поочередно с центральным зелёным индикатором
«Набор неисправности»	Присутствуют условия для регистрации какого-либо извещения «Неисправность», но оно еще не зафиксировано	Мигает жёлтый индикатор поочередно с центральным зелёным индикатором
«Неисправность-допуск»	Записанные в энергонезависимой памяти значения не соответствуют разрешённому диапазону	Редкое мигание жёлтого индикатора
«Неисправность-луч»	Зафиксировано снижение принимаемого сигнала ниже порога «Неисправность»	Мигает жёлтый индикатор
«Неисправность-снижение»	Зафиксировано снижение компенсации до нижнего предела	Двойное мигание жёлтого индикатора поочередно с тройным миганием центрального зелёного индикатора
«Неисправность-превышение»	Зафиксировано повышение компенсации верхнего предела	Тройное мигание жёлтого индикатора поочередно с тройным миганием центрального зелёного индикатора
Набор сброса «Неисправность-луч»	Сложились условия для автоматического сброса извещения «Неисправность-луч»	Двойное мигание жёлтого индикатора поочередно с миганием центрального зелёного индикатора
Автоматический сброс «Неисправность-луч»	Было зафиксировано, но автоматически сбросилось извещение «Неисправность-луч»	Мигание центрального зелёного индикатора с редким миганием жёлтого индикатора
Автоматический сброс «Неисправность-снижение»	Было зафиксировано, но самосбросилось извещение «Неисправность-снижение»	Мигание центрального зелёного индикатора с редким двойным миганием жёлтого индикатора
Автоматический сброс «Неисправность-превышение»	Было зафиксировано, но самосбросилось извещение «Неисправность-превышение»	Мигание центрального зелёного индикатора с редким тройным миганием жёлтого индикатора
Тактика работы изменена	Положение движков переключателя тактики работы было изменено после выхода из режима юстировки	Мигание центрального зелёного индикатора с редким миганием жёлтого индикатора

4.9 При техническом обслуживании необходимо учитывать, что факт фиксации извещений «Неисправность-превышение» и «Неисправность-снижение» записывается в энергонезависимой памяти и его сброс можно произвести только добившись сначала автоматического сброса и только после этого он может быть окончательно сброшен выключением питания.

При входе в режим юстировки все извещения (в том числе и «Неисправность-превышение» и «Неисправность-снижение») автоматически сбрасываются. Поэтому после проведения регламентных работ по очистке оптических поверхностей от пыли и загрязнений рекомендуется произвести повторную установку путём включения и выключения режима юстировки без изменения положения приёмо-передатчика. Таковую же операцию следует провести и в случае фиксации извещения «Неисправность-превышение».

## **5 ХРАНЕНИЕ**

5.1 Хранение извещателей в упаковке изготовителя должно производиться в закрытых вентилируемых складах в соответствии с условиями 2 по ГОСТ 15150.

5.2 Складирование извещателей в упаковке изготовителя должно быть в виде штабелей высотой не более 25 упаковок.

5.3 Хранение распакованных извещателей должно производиться в закрытых чистых коробках с целью защиты внешних поверхностей линз и рефлектора-отражателя от загрязнения.

## **6 ТРАНСПОРТИРОВАНИЕ**

6.1 Транспортирование извещателей в упаковке предприятия-изготовителя может быть произведено всеми видами закрытого и открытого транспорта при соблюдении следующих условий:

- перевозка извещателей по железной дороге должна производиться в закрытых чистых вагонах;
- при перевозке открытым транспортом коробки с извещателями должны быть накрыты водонепроницаемым материалом;
- при перевозке водным транспортом коробки с извещателями должны быть размещены в трюме;
- перевозка извещателей воздушным транспортом запрещена.

6.2 Значения климатических и механических воздействий при транспортировании должны быть:

- температура от минус 50 до 50 °С;
- относительная влажность не более 98% при температуре 35 °С;
- воздействие синусоидальной вибрации частотой (10 - 150) Гц, ускорением 0,5 g, действующей в направлении, обозначенном на таре манипуляционным знаком «Верх, не кантовать!».

6.3 Расстановка и крепление в транспортных средствах коробок с извещателями должны обеспечивать их устойчивое положение, исключать возможность смещения и удары друг о друга, а также о стенки транспортных средств.

6.4 Указания предупредительной маркировки должны выполняться на всех этапах по пути от грузоотправителя до грузополучателя.

## **7 РЕСУРСЫ, СРОКИ СЛУЖБЫ И ХРАНЕНИЯ, ГАРАНТИИ ИЗГОТОВИТЕЛЯ**

### **7.1 Ресурсы, сроки службы и хранения**

7.1.1 Нарботка извещателей на отказ составляет 60 000 ч в течение срока службы 10 лет.

7.1.2 Указанная наработка и сроки службы действительны при соблюдении потребителем требований действующей эксплуатационной документации.

### **7.2 Гарантии изготовителя**

7.2.1 Гарантийный срок эксплуатации установлен в течение 36 месяцев со дня приёмки отделом технического контроля.

7.2.2 Безвозмездный ремонт или замена извещателей в течение гарантийного срока эксплуатации производится предприятием-изготовителем при условии соблюдения потребителем правил эксплуатации, транспортирования и хранения. В случае устранения неисправностей в извещателе по рекламации гарантийный срок эксплуатации продлевается на время, в течение которого извещатель не использовался из-за обнаруженных неисправностей.

7.2.3 В случае отказа в работе извещателя или неисправности его в период действия гарантийных обязательств, а также обнаружения некомплектности при его первичной приемке, потребитель должен направить в адрес предприятия-изготовителя:

**249030, Российская Федерация**  
**г. Обнинск Калужской обл., ул. Любого, 9,**  
**ООО «ИВС-Сигналспецавтоматика»**  
**т./факс: (48439) 4-17-17**  
**тех. поддержка - тел. 8-910-919-17-17**

заявку на ремонт (замену) извещателя с указанием адреса и сообщить свой номер телефона или направить отказавший извещатель.

## **8 СВЕДЕНИЯ ОБ УТИЛИЗАЦИИ**

8.1 Извещатели после окончания срока службы не представляют опасность для жизни, здоровья людей и окружающей среды, их утилизация производится без принятия специальных мер защиты окружающей среды.



## 9 СВИДЕТЕЛЬСТВО ОБ УПАКОВЫВАНИИ

Извещатель ИП212-252СМ «ИПДЛ-252СМ» зав. №

упакован ООО «ИВС-Сигналспецавтоматика» согласно требованиям, предусмотренным в действующей технической документации.

Нач. ОТК  
(должность)

\_\_\_\_\_  
(личная подпись)

Семёнова К. Ю.  
(расшифровка подписи)

\_\_\_\_\_  
(год, месяц, число)

## 10 СВИДЕТЕЛЬСТВО О ПРИЁМКЕ

Извещатель ИП212-252СМ «ИПДЛ-252СМ» зав. №

с датой выпуска \_\_\_\_\_ изготовлен и принят в соответствии с обязательными требованиями государственных стандартов, действующей технической документацией и признан годным для эксплуатации.

Нач. ОТК  
(должность)

М.П.

\_\_\_\_\_  
(личная подпись)

Семёнова К. Ю.  
(расшифровка подписи)

\_\_\_\_\_  
(год, месяц, число)

Извещатель пожарной дымовой линейный ИП212-252СМ «ИПДЛ-252СМ»  
Монтажный чертеж

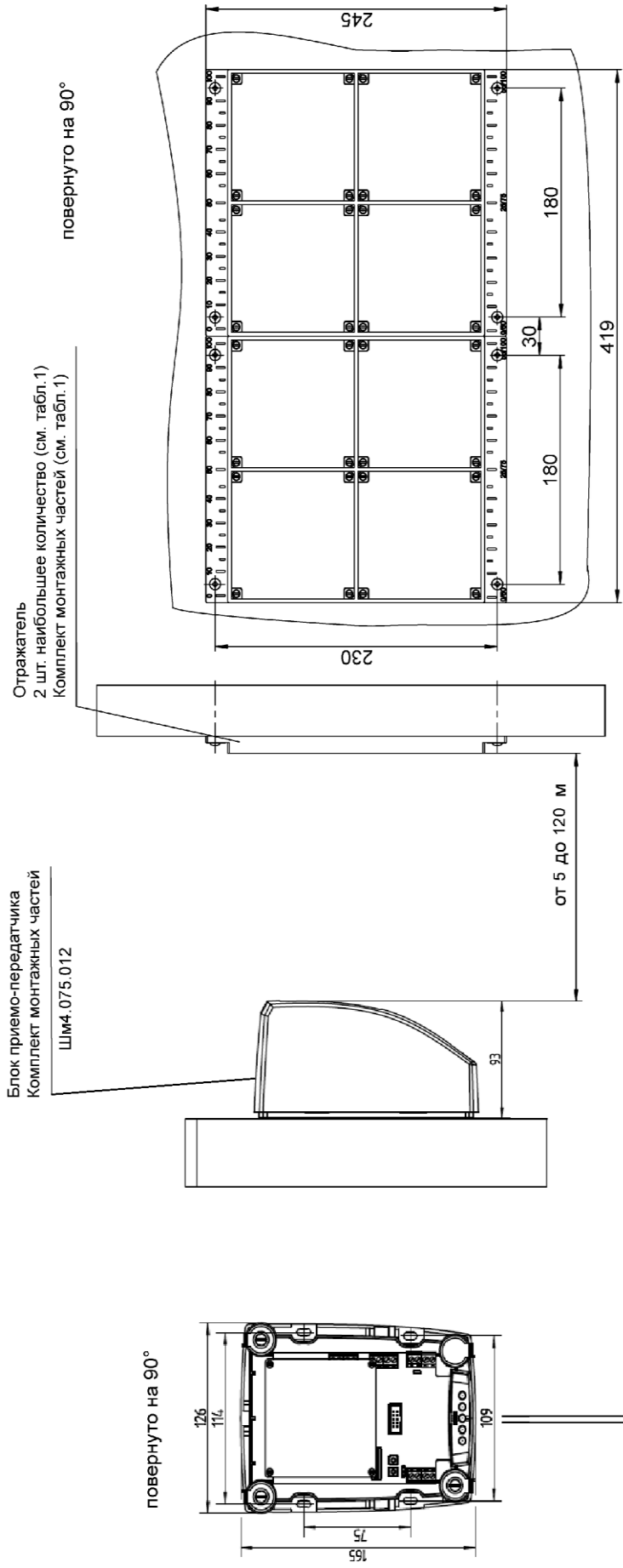


Таблица 1

Дальность	Количество рефлекторов-отражателей	Комплект монтажных частей	Кол.
от 5 до 20 м	1 шт. малый	ШМ4.075.028	1 шт.
от 15 до 60 м	1 шт.	ШМ4.075.008	1 шт.
от 30 до 80 м	1 шт. большой	ШМ4.075.012	1 шт.
от 80 до 120 м	2 шт. большой	ШМ4.075.012	2 шт.

Длина кабеля связи между блоком приемо-передатчика и УВ-РТ ШМ2.142.009 не более 30 м.