



Разработка, изготовление и поставка
пожароизвещательной техники

Извещатели
пожарные
дымовые
оптико.электронные

ИП212-44
ИП212-44СВ
ИП212-44 с МС-01
ИП212-44 с МС-02

Руководство По Эксплуатации

Содержание

1	Описание и работа извещателя	3
1.1	Назначение	3
1.2	Характеристики	4
1.3	Устройство и работа	5
2	Комплектность	7
3	Использование по назначению	8
3.1	Эксплуатационные ограничения	8
3.2	Меры безопасности	9
3.3	Объем и последовательность внешнего осмотра	9
3.4	Проверка работоспособности	9
3.5	Указания об установке и монтаже извещателей	9
3.6	Использование извещателей	10
4	Техническое обслуживание	13
5	Хранение	13
6	Транспортирование	13
7	Ресурсы, сроки службы и хранения, гарантии изготовителя	14
7.1	Ресурсы, сроки службы и хранения	14
7.2	Гарантии изготовителя	14
8	Сведения об утилизации	14
9	Свидетельство об упаковывании	14
10	Сведения о приемке извещателей (с приложением «Свидетельства о приемке»)	15



Настоящее Руководство по эксплуатации представляет объединенный документ, содержащий сведения о конструкции, принципе действия и характеристиках извещателей пожарных дымовых оптико-электронных типа ИП212-44 «ДИП-44» (далее по тексту - извещатели), необходимые для правильной их эксплуатации, транспортирования, хранения и обслуживания, а также сведения, удостоверяющие гарантии изготовителя.

Извещатели соответствуют требованиям ГОСТ 12.2.007.0, ГОСТ Р 53325.

Извещатель имеет сертификат соответствия № С-RU.ПБ02.В.00143 техническому регламенту о требованиях пожарной безопасности (Федеральный закон от 22.07.2008 № 123-ФЗ), зарегистрированный в Госреестре 14 марта 2011 г. со сроком действия пять лет (до 13.03.2016).

Примечание - В соответствии с «Порядком проведения сертификации продукции в РФ» для продукции, реализуемой изготовителем в течении срока действия сертификатов, они действительны при поставке, монтаже, эксплуатации и т.п. в течении срока службы изделия, указанного в Руководстве по эксплуатации на изделие.

1 ОПИСАНИЕ И РАБОТА ИЗВЕЩАТЕЛЯ

1.1 Назначение

1.1.1 Извещатели предназначены для обнаружения загораний, сопровождающихся появлением дыма, и передачи сигнала тревожного сообщения «Пожар» приемно-контрольным приборам.

1.1.2 Извещатели относятся к точечным, восстанавливаемым (многократного действия) активным (токопотребляющим) дымовым оптико-электронным пожарным извещателям.

1.1.3 Принцип действия извещателей основан на регистрации отраженного от частиц дыма оптического (инфракрасного) излучения.

1.1.4 Извещатели рассчитаны на непрерывную круглосуточную работу и применяются в закрытых помещениях жилых и производственных зданий и сооружений совместно с приемно-контрольными пожарными приборами (например: ППК-2, ППК-2М, «Радуга» и пр.)

1.1.5 Подключение извещателей ИП212-44 и ИП212-44СВ к приемно-контрольному пожарному прибору осуществляется с помощью двухпроводного шлейфа пожарной сигнализации (далее по тексту - шлейф). Сигнал срабатывания ИП212-44 формируется путем дискретного (скачкообразного) уменьшения внутреннего сопротивления извещателя. Сигнал срабатывания извещателя ИП212-44СВ формируется в виде увеличения тока потребления до фиксированного значения 7,5 мА, что позволяет использовать их в шлейфах, работающих в режиме двухуровневого сигнала «Пожар».

1.1.6 Извещатель ИП212-44 может применяться в четырехпроводных охранно-пожарных шлейфах сигнализации, при этом для его подключения должны использоваться розетки со специальными модулями согласования МС-01 и МС-02.

1.1.7 Модуль МС-01 при срабатывании извещателя обеспечивает в охранно-пожарном шлейфе формирование сигнала «Короткое замыкание». Модуль МС-02 дополнительно к функции МС-01 обеспечивает еще и контроль целостности линии питания извещателей.

1.1.8 По основным параметрам извещатели соответствуют ГОСТ Р 53325.

1.1.9 По защищенности от воздействия окружающей среды извещатели соответствуют обыкновенному исполнению по ГОСТ Р 52931.



1.1.10 По стойкости к механическим воздействиям извещатели соответствуют виброустойчивому исполнению по ГОСТ Р 52931.

1.1.11 Извещатели ИП212-44 и ИП212-44СВ поставляются в комплекте со штатной розеткой, предназначенной для его монтажа в двухпроводные шлейфы пожарной сигнализации. Извещатели ИП212-44 могут быть поставлены потребителю с розетками, с установленными в них модулями МС-01 и МС-02.

Примеры записи извещателей различных вариантов поставки при его заказе:

«Извещатель пожарный ИП212-44 «ДИП-44» ТУ4371-001-44373676-99»

«Извещатель пожарный ИП212-44СВ «ДИП-44СВ» ТУ4371-001-44373676-99»

«Извещатель пожарный ИП212-44 «ДИП-44» с модулем МС-01
ТУ4371-001-44373676-99»

«Извещатель пожарный ИП212-44 «ДИП-44» с модулем МС-02
ТУ4371-001-44373676-99»

1.2 Характеристики

1.2.1 Чувствительность извещателей соответствует задымленности среды с оптической плотностью, дБ/м	от 0,05 до 0,2
1.2.2 Инерционность срабатывания извещателей от встроенного устройства проверки, с, не более	5
1.2.3 Напряжение питания (от источника постоянного тока), В: извещателей ИП212-44 и ИП212-44СВ	от 9 до 36
модулей МС-01, МС-02	от 9 до 15
1.2.4 Ток, потребляемый извещателями ИП212-44 и ИП212-44СВ в дежурном режиме при максимальном напряжении питания 36 В, мА, не более	0,15
1.2.5 Ток, потребляемый четырехпроводными извещателями в дежурном режиме при максимальном напряжении питания 15В, мА, не более:	
ИП212-44 с МС-01	0,15
ИП212-44 с МС-02	12
1.2.6 Ток, потребляемый при питании извещателей напряжением обратной полярности 36 В, мкА, не более	2
1.2.7 Максимально допустимая длительность перерывов (переполюсовки) напряжения питания, мс	100
1.2.8 Минимальная скважность повторения перерывов (переполюсовки) напряжения питания	4
1.2.9 Внутреннее сопротивление извещателя ИП212-44 в сработавшем состоянии при токе 20 мА, Ом, не более	500
1.2.10 Ток, потребляемый извещателем ИП212-44СВ в сработавшем состоянии, мА	7,5±0,5
1.2.11 Ток, потребляемый четырехпроводными извещателями в сработавшем состоянии, мА, не более:	
ИП212-44 с МС-01	25
ИП212-44 с МС-02	35
1.2.12 Максимально допустимый ток извещателей ИП212-44 в сработавшем состоянии, мА	50
1.2.13 Минимально допустимый ток удержания сработавшего состояния для ИП212-44 и ИП212-44СВ, мА:	
с подключенным ВУОС	5
без ВУОС	2
1.2.14 Длительность перерыва (переполюсовки) напряжения питания, обеспечивающая сброс сработавшего состояния, с, не менее	2
1.2.15 Сопротивление выходной цепи оптореле МС-01, МС-02, Ом:	
в замкнутом состоянии, не более	100
в разомкнутом состоянии, не менее	500 000
1.2.16 Сопротивление изоляции между выходными цепями оптореле и цепями питания, кОм, не менее	500
1.2.17 Габаритные размеры извещателей мм, не более	∅ 100x50
1.2.18 Масса извещателей, кг, не более	0,2
1.2.19 Диапазон рабочих температур извещателей, С°	от -30 до +60
1.2.20 Максимально допустимая относительная влажность при температуре +40 С°, %	98

1.2.21 Максимально допустимая освещенность в месте установки извещателя, лк	12 000
1.2.22 Максимально допустимая частота вибрации при ускорении 0,5 g, Гц	150
1.2.23 Степень жесткости по устойчивости к воздействию электромагнитных помех в соответствии с ГОСТ Р 51317.4.2 и ГОСТ Р 51317.4.4	четвертая
ГОСТ Р 51317.4.3	третья
1.2.24 Степень защиты оболочки от проникновения внутрь твердых тел в соответствии с ГОСТ 14254	IP40
1.2.25 Максимально-допустимая защищаемая площадь одним извещателем, м ²	85
1.2.26 Средняя наработка на отказ, ч	60 000
1.2.27 Средний срок службы, лет, не менее	10
1.3 Устройство и работа	
1.3.1 Структурная схема извещателей ИП212-44 приведена на рисунке 1, а схема извещателя ИП212-44СВ - на рисунке 2.	

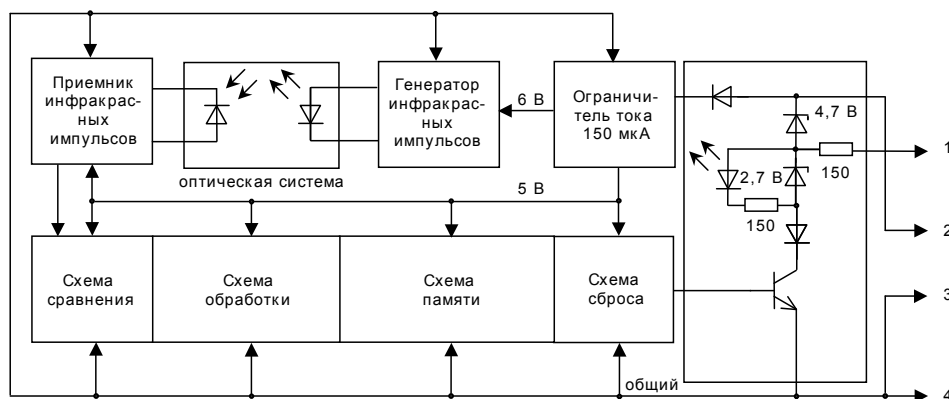


Рисунок 1 - Структурная схема извещателя ИП212-44

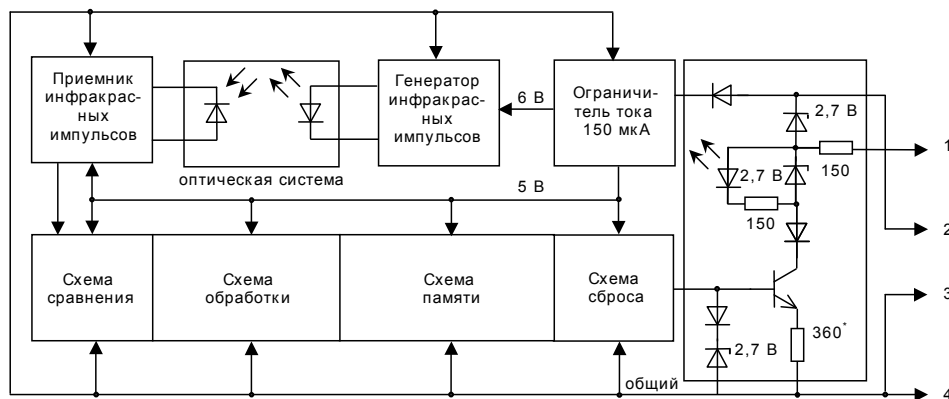


Рисунок 2 - Структурная схема извещателя ИП212-44СВ

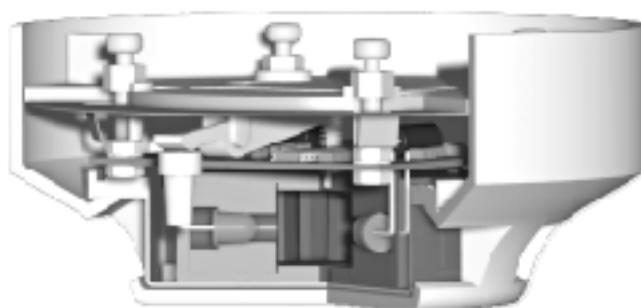
1.3.2 Принцип действия извещателей типа ИП212-44 основан на контроле оптической плотности окружающей среды путем сравнения с пороговым значением амплитуды отраженных от частиц дыма импульсов инфракрасного излучения, которые формируются схемой самого извещателя. Контроль оптической плотности среды осуществляется с периодичностью примерно 1с импульсами длительностью от 40 до 60 мкс. Контроль превышения порога срабатывания производится в интервале не менее 20 мкс в конце проверочного импульса, что позволяет исключить самосрабатывание извещателей при воздействии высокочастотных электромагнитных полей. Устойчивость работы извещателей при воздействии помех промышленной частоты и фоновой освещенности от искусственных источников света достигается применением во входном усилителе низкочастотного фильтра. В качестве защиты от нерегулярных импульсных помех

(электростатических разрядов и пр.) используется принцип принятия решения о наличии дыма по превышению порога срабатывания подряд в четырех тактах.

Отличие ИП212-44 от ИП212-44СВ заключается в различных схемах выходных цепей: у ИП212-44 выходная цепь выполнена в виде стабилизатора напряжения на 8-9,5 В, а у ИП212-44СВ - в виде стабилизатора тока на $(7,5 \pm 0,5)$ мА. В остальной схеме извещателей ИП212-44 и ИП212-44СВ идентичны.

1.3.3 Конструкция извещателей показана на рисунке 3.

1.3.4 Оптическая система извещателей представляет собой оригинальную конструкцию с горизонтальной протяжкой дыма и специально разработанными фотоэлектрическими элементами - высокоинтенсивным узконаправленным инфракрасным светодиодом и сверхчувствительным малоемкостным фотодиодом. Для проверки работоспособности извещателей в чувствительную зону оптической системы со стороны основания, путем нажатия кнопки на лицевой стороне, вводится подпружиненный рычаг. Сетка, закрывающая оптическую систему, наряду с защитой от проникновения в чувствительную зону насекомых выполняет роль электрического экрана, соединенного с общим проводом схемы извещателей. Штатная розетка извещателей имеет съемную монтажную крышку, обеспечивающую защиту контактных соединений, платы и оптической системы от протечек воды.



1.3.5 Для применения извещателей ИП212-44 в четырехпроводных шлейфах сигнализации (линия питания и линия передачи сигнала разделены) он может быть поставлен в комплекте с модулями согласования МС-01 и МС-02 (извещатели ИП212-44СВ поставляются только в двухпроводном исполнении). Схемы модулей МС-01 и МС-02 приведены на рисунках 4 и 5.

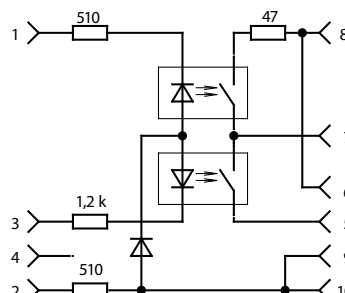
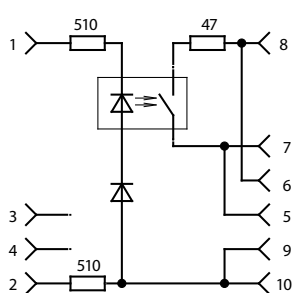


Рисунок 4 - Схема модуля МС-01

Рисунок 5 - Схема модуля МС-02

1.3.6 Модули МС-01 и МС-02 обеспечивают питание извещателя через токоограничительный резистор (для защиты его выходного каскада при срабатывании). Сигнал о срабатывании подключенного извещателя формируется в виде замыкания выходной цепи оптореле модуля. Модуль МС-02 дополнительно к описанным функциям обеспечивает формирование сигнала "Обрыв" в линии передачи сигнала при снятии с него напряжения питания. Применяется модуль МС-02 в качестве крайнего элемента в четырехпроводных охранно-пожарных шлейфах с целью контроля целостности линии питания.

1.3.7. Общий вид розетки с установленным модулем МС-01 (МС-02) приведен на рисунке 6.

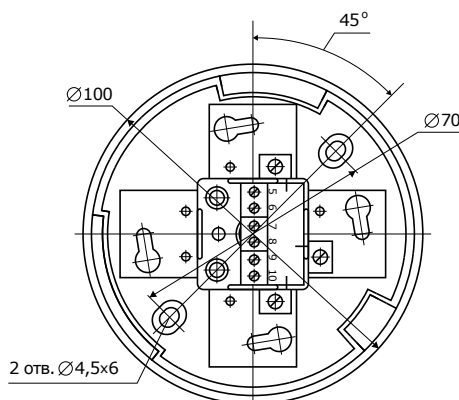


Рисунок 6 - Общий вид розетки с установленным модулем МС-01 (МС-02)

2 КОМПЛЕКТНОСТЬ

2.1 Комплект поставки извещателя ИП212-44 приведен в таблице 1.

Таблица 1 - Комплектность извещателя ИП212-44

Обозначение	Наименование	Кол.	Примеч.
ШМ2.402.001	Извещатель пожарный ИП212-44 «ДИП-44»	1	
ШМ6.940.001	Розетка	1	
ШМ6.940.001	Комплект монтажных частей: Шайба ШМ8.920.001 Винт В.М3-6гх8.36.136 ГОСТ1491-80 Гайка М3-6Н.32.136 ГОСТ 5927-70 Шайба 3 65Г 136 ГОСТ6402-70	3 3 3 3	
ШМ2.402.001 РЭ	Руководство по эксплуатации	1/25	
ШМ4.170.001	Упаковка	1/25	

2.2 Комплект поставки извещателя ИП212-44СВ приведен в таблице 2.

Таблица 2 - Комплектность извещателя ИП212-44СВ

Обозначение	Наименование	Кол.	Примеч.
ШМ2.402.001-03	Извещатель пожарный ИП212-44СВ «ДИП-44СВ»	1	
ШМ6.940.001	Розетка	1	
ШМ6.940.001	Комплект монтажных частей: Шайба ШМ8.920.001 Винт В.М3-6гх8.36.136 ГОСТ1491-80 Гайка М3-6Н.32.136 ГОСТ 5927-70 Шайба 3 65Г 136 ГОСТ6402-70	3 3 3 3	
ШМ2.402.001 РЭ	Руководство по эксплуатации	1/25	
ШМ4.170.001	Упаковка	1/25	

2.3 Комплект поставки извещателя ИП212-44 с модулем МС-01 приведен в таблице 3.
Таблица 3 - Комплектность извещателя ИП212-44 с модулем МС-01

Обозначение	Наименование	Кол.	Примеч.
ШМ2.402.001-01	Извещатель пожарный ИП212-44 «ДИП-44»	1	
ШМ6.940.001-01	Розетка с модулем МС-01	1	
ШМ6.940.001	Комплект монтажных частей: Шайба ШМ8.920.001 Винт В.М3-6gx8.36.136 ГОСТ1491-80 Гайка М3-6Н.32.136 ГОСТ 5927-70 Шайба 3 65Г 136 ГОСТ6402-70	2 2 2 2	
ШМ2.402.001 РЭ	Руководство по эксплуатации	1/25	
ШМ4.170.001	Упаковка	1/25	

2.4 Комплект поставки извещателя ИП212-44 с модулем МС-02 приведен в таблице 4.
Таблица 4 - Комплектность извещателя ИП212-44 с модулем МС-02

Обозначение	Наименование	Кол.	Примеч.
ШМ2.402.001-02	Извещатель пожарный ИП212-44 «ДИП-44»	1	
ШМ6.940.001-02	Розетка с модулем МС-02	1	
ШМ6.940.001	Комплект монтажных частей: Шайба ШМ8.920.001 Винт В.М3-6gx8.36.136 ГОСТ1491-80 Гайка М3-6Н.32.136 ГОСТ 5927-70 Шайба 3 65Г 136 ГОСТ6402-70	2 2 2 2	
ШМ2.402.001 РЭ	Руководство по эксплуатации	1/25	
ШМ4.170.001	Упаковка	1/25	

2.5 Основной вид упаковки при поставке извещателей любого варианта комплектности - по 25 штук в картонной коробке. Дополнительный вид упаковки - по 5 штук в картонной коробке.

2.6. По заявке потребителей извещатели могут поставляться в любом количестве. При заказе извещателей в количестве не кратном пяти остаток упаковывается в подборную тару.

3 ИСПОЛЬЗОВАНИЕ ПО НАЗНАЧЕНИЮ

3.1 Эксплуатационные ограничения

Максимально допустимая температура в месте размещения извещателей при эксплуатации, С°	60
Минимально допустимая температура в месте размещения извещателей при эксплуатации, С°	-30
Максимально допустимое напряжение питания, В:	
извещателей ИП212-44, ИП212-44СВ	36
модулей МС-01, МС-02	15
Максимально допустимый ток, протекающий через извещатель в режиме срабатывания, мА	50

3.2 Меры безопасности

3.2.1 Извещатели не являются источником опасности ни для людей, ни для защищаемых материальных ценностей (в том числе и в аварийных ситуациях).

3.2.2 Конструкция и схемные решения извещателя обеспечивают его пожарную безопасность при эксплуатации (в том числе и в аварийных режимах работы).

3.2.3 Извещатели по способу защиты человека от поражения электрическим током удовлетворяют требованиям III класса согласно ГОСТ 12.2.007.0.

3.2.4 В извещателях отсутствуют опасные для жизни человека напряжения, но при ремонте, проверке, монтаже и эксплуатации необходимо выполнять меры безопасности в соответствии с «Правилами технической эксплуатации электроустановок потребителей и Правилами техники безопасности при эксплуатации электроустановок потребителей».

3.2.5 При установке или снятии извещателей необходимо соблюдать правила работ на высоте.

3.3 Объем и последовательность внешнего осмотра

3.3.1 После получения извещателей вскрыть упаковку, проверить комплектность по таблице 1 для извещателей ИП212-44, по таблице 2 для извещателей ИП212-44СВ или по таблицам 3 и 4 для извещателей с модулями МС-01 и МС-02.

3.3.2 Провести внешний осмотр, убедиться в отсутствии видимых механических повреждений и сохранности пломбы, которая находится в одном из двух углублений, расположенных в основании.

ВНИМАНИЕ: Если перед вскрытием упаковки извещатели находились в условиях отрицательных температур, то необходимо выдержать их при комнатной температуре не менее четырех часов.

3.4 Проверка работоспособности

3.4.1 Проверку работоспособности извещателей и модулей МС-01 и МС-02 рекомендуется проводить совместно с приемно-контрольным прибором, с которым предполагается их дальнейшее использование. При этом схема подключения должна соответствовать приведенной в эксплуатационной документации на прибор или извещатели.

3.4.2 При необходимости приемно-контрольный прибор при проверке можно заменить на источник постоянного тока. В этом случае подключение извещателя ИП212-44 необходимо производить через резистор, обеспечивающий ограничение протекающего в цепи питания (и соответственно через выходной каскад) тока на уровне не более 50 мА и не менее 5 мА. Плюс источника питания подать на контакт «2», а минус - на контакт «3» или «4», напряжение питания от 12 до 36 В.

ВНИМАНИЕ: Запрещается подключать извещатель ИП212-44 к источнику питания без токоограничительного резистора, так как при срабатывании извещателя это может вызвать неисправность выходного ключа.

3.4.3 Проверку срабатывания производить путем нажатия кнопки извещателя на время не менее 5 с. Критерием перехода извещателя в сработавшее состояние считать включение его оптического индикатора и фиксацию сигнала «Пожар» приемно-контрольным прибором.

3.4.4 Сброс сработавшего состояния производить путем снятия с извещателя напряжения питания на время не менее 2 с.

3.4.5 Проверку замыкания основного канала оптореле модулей МС-01 и МС-02 можно контролировать путем измерения сопротивления между контактами «7» и «8», а размыкание дополнительного канала МС-02 - путем измерения сопротивления между контактами «5» и «7».

3.5 Указания об установке и монтаже извещателей

3.5.1 При проектировании размещения извещателей необходимо руководствоваться Сводом Правил СП 5.13130.2009 (раздел 13.3).

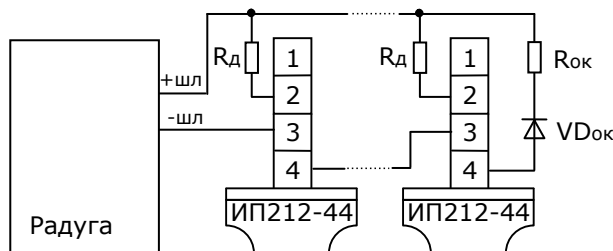
3.5.2 При прочих равных условиях для размещения извещателей необходимо выбирать место установки, в котором обеспечиваются:

- исключение возможности попадания на корпус и затекания со стороны розетки воды;
- минимальные вибрации строительных конструкций;
- минимальная освещенность;
- максимальное удаление от источников электромагнитных помех и инфракрасного излучения (тепловых приборов);
- максимальное удобство для установки, проверки и снятия извещателя.

3.5.3 Извещатель подключается к шлейфу с помощью розетки, в которую он вставляется. Розетка закрепляется в месте установки извещателя.

3.5.4 Перед установкой штатной розетки, используя комплект монтажных частей, на ее контакты «2», «3» и «4» с помощью винтов и гаек установить шайбы для закрепления проводов шлейфа. Если к извещателю планируется подключить ВУОС или УШК-01, то на контакты розетки «1» и «2» установить дополнительные шайбы из комплекта поставки ВУОС или УШК-01. В розетках с модулями

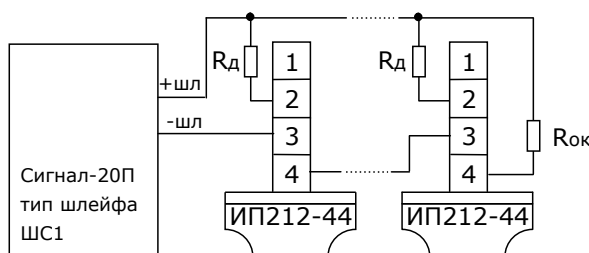
На рисунке 9 приведена схема включения извещателей ИП212-44 в шлейфы пожарного прибора «Радуга», при этом сигнал «Пожар» будет фиксироваться при срабатывании двух извещателей (двухуровневый режим работы по сигналу «Пожар»).



$R_d = 2 \text{ кОм}$ если
извещателей до
10 шт.
 $R_d = 2,4 \text{ кОм}$ если
извещателей
больше 10 шт.
 $R_{ок} = 2,4 \text{ кОм}$

Рисунок 9

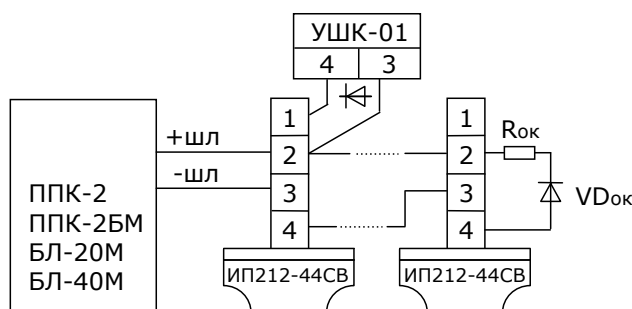
На рисунке 10 приведена схема включения извещателя ИП212-44 в шлейфы пожарного прибора «Сигнал-20П», при этом сигнал «Пожар» будет фиксироваться при срабатывании двух извещателей (двухуровневый режим работы по сигналу «Пожар»).



$R_d = 1,5 \text{ кОм}$,
 $R_{ок} = 4,7 \text{ кОм}$

Рисунок 10

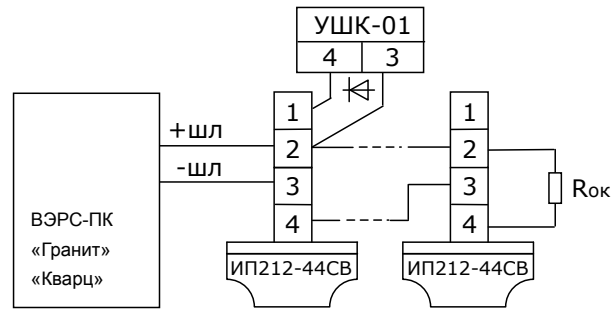
3.6.2 Извещатели ИП212-44СВ предназначены для использования с приемно-контрольными приборами, требующими формирование сигнала срабатывания в виде увеличения тока потребления до фиксированного значения 7,5 мА, как правило, это необходимо для работы в режиме с двухуровневым сигналом «Пожар». На рисунке 11 приведена схема включения ИП212-44СВ в шлейфы пожарных приборов типа ППК-2М (ППК-2М, ППК-2БМ, БЛ-20М, БЛ-40М), при этом сигнал «Пожар» будет фиксироваться при срабатывании двух извещателей.



$R_{ок} = 3,32 \text{ кОм}$

Рисунок 11

На рисунке 12 приведена схема включения ИП212-44СВ в шлейфы охранно-пожарных приборов типа ВЭРС-ПК (ВЭРС-ПК2, ВЭРС-ПК4, ВЭРС-ПК8, ВЭРС-ПК16, ВЭРС-ПК24), типа «Гранит» («Гранит-2», «Гранит-3», «Гранит-4», «Гранит-5», «Гранит-8»), «Кварц». При таком включении сигнал «Пожар» будет фиксироваться при срабатывании двух извещателей.

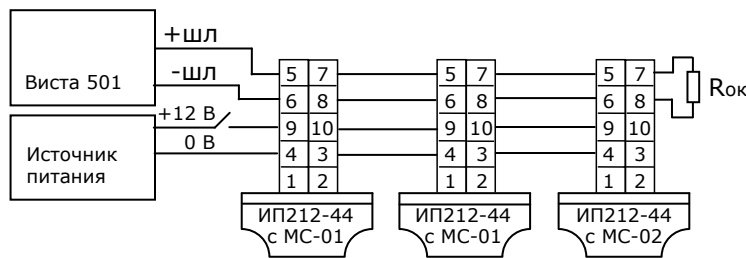


$R_{ок} = 7,5 \text{ кОм}$ для
ВЭРС-ПК
 $R_{ок} = 3,9 \text{ кОм}$ для
«Гранит», «Кварц»

Рисунок 12

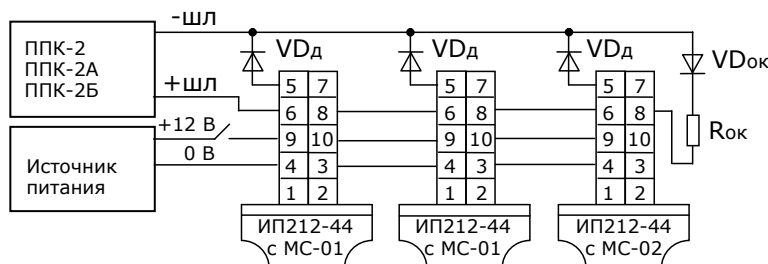
3.6.3 В комплекте с модулями МС-01 и МС-02 извещатели ИП212-44 могут применяться в четырехпроводных шлейфах сигнализации. На рисунке 13 приведена схема включения извещателей ИП212-44 с МС-01 и ИП212-44 с МС-02 в шлейфы охранно-пожарных приборов типа «Виста-501» («Виста-501», расширители 4208, 4209U). Сигнал «Пожар» фиксируется при срабатывании одного извещателя.

На рисунке 14 приведена схема включения извещателей ИП212-44 с МС-01 и ИП212-44 с МС-02 в шлейфы пожарных приборов типа ППК-2 (ППК-2, ППК-2А, ППК-2Б, ППК-2К, БЛ-20, БЛ-40), типа ППК-2М (ППК-2М, ППК-2БМ, БЛ-20М, БЛ-40М), «Радуга». Такая схема может быть применена, например, с целью уменьшения нагрузки шлейфов по току потребления активных извещателей. Сигнал «Пожар» фиксируется при срабатывании одного извещателя.



$R_{ок} = 2 \text{ кОм}$ для
«Виста-501»,
расширитель 4209U
 $R_{ок} = 10 \text{ кОм}$ для
расширителя 4208

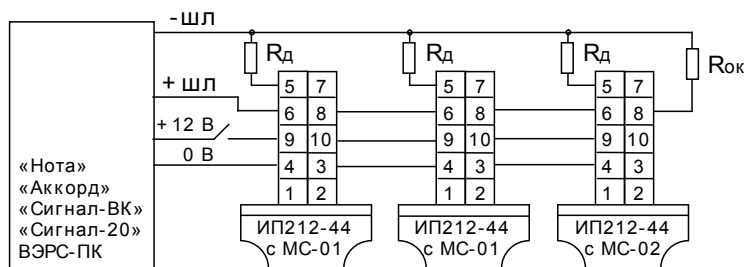
Рисунок 13



$R_{ок} = 3,6 \text{ кОм}$ для
ППК-2
 $R_{ок} = 3,32$ для
ППК-2М
 $R_{ок} = 2,4 \text{ кОм}$ для
«Радуга»

Рисунок 14

На рисунке 15 приведена схема включения извещателей ИП212-44 с МС-01 и ИП212-44 с МС-02 в шлейфы охранно-пожарных приборов типа «Нота» («Нота», «Нота-2», «Нота-4»), типа «Сигнал-ВК» («Сигнал-ВКП», «Сигнал-ВК-4П», «Сигнал-ВКА»), типа ВЭРС-ПК (ВЭРС-ПК2, ВЭРС-ПК4, ВЭРС-ПК8, ВЭРС-ПК16, ВЭРС-ПК24), «Аккорд», «Сигнал-20». Сигнал «Пожар» формируется при срабатывании одного извещателя. Дополнительный резистор R_d необходим для того, чтобы при срабатывании извещателя приборы фиксировали сигнал «Пожар», а не сигнал «Короткое замыкание».



$R_{ок} = 5,6 \text{ кОм}$ для
«Аккорд», «Нота»
 $R_{ок} = 4,7 \text{ кОм}$ для
«Сигнал-ВК»,
«Сигнал-20»

Рисунок 15

Вместо ИП212-44 с МС-02 в качестве окончного реле контроля наличия напряжения в линии питания может быть применено устройство шлейфовое контрольное УШК-04.

4 ТЕХНИЧЕСКОЕ ОБСЛУЖИВАНИЕ

4.1 При эксплуатации извещателей необходимо руководствоваться РД 009-01-96 “Установки пожарной автоматики. Правила технического содержания” и требованиями настоящего Руководства по эксплуатации.

4.2 Техническое обслуживание в процессе эксплуатации состоит из очистки узлов извещателя и проверки работоспособности.

4.3 Проверка работоспособности в составе системы пожарной сигнализации проводится не реже одного раза в шесть месяцев, а также:

- после проведения ремонтно-строительных работ в помещении, где установлены извещатели;
- после ремонта приемно-контрольного прибора или восстановительных работ со шлейфами сигнализации.

4.4 Очистку узлов извещателя необходимо производить в следующей последовательности:

- отсоединить извещатель от розетки.
- очистить сетку извещателя от грязи и пыли с помощью пылесоса (отсосом воздуха) в течение одной минуты.
- контакты извещателя и розетки протереть бязью, пропитанной спиртом по ГОСТ 18300.

4.5 При сильном загрязнении сетки, например после ремонта помещения, нарушения сроков осмотра или высокой запыленности воздуха, а также в случаях, если после очистки сетки пылесосом появляются ложные срабатывания извещателя, необходимо:

- извещатель разобрать, открутив два винта со стороны основания;
- открутить четыре гайки и снять сетку с оптической системы;
- снять верхнюю крышку оптической системы;
- продуть оптическую систему извещателя и сетку изнутри сжатым воздухом;
- собрать извещатель.

При разборке и сборке извещателя следует соблюдать аккуратность при работе с винтами и гайками во избежании срыва шлицов и резьбы в пластмассе корпуса.

Примечание - Нормы расхода материалов для протирки контактов определяются руководством организации, использующей извещатели типа ИП212-44, в зависимости от условий эксплуатации, обслуживания и наличия материалов.

4.6 Послегарантийный ремонт извещателей рекомендуется проводить на предприятии-изготовителе или организациях, имеющих техническую базу по проведению работ по контролю и регулировке основного параметра - чувствительности.

5 ХРАНЕНИЕ

5.1 Хранение извещателей в упаковке изготовителя должно производиться в закрытых вентилируемых складах в соответствии с условиями 2 по ГОСТ 15150.

5.2 Складирование извещателей в упаковке изготовителя должно быть в виде штабелей высотой не более 25 упаковок.

5.3 Хранение распакованных извещателей должно производиться в закрытых чистых коробках с целью защиты от проникновения пыли и грязи в оптическую систему.

6 ТРАНСПОРТИРОВАНИЕ

6.1 Транспортирование извещателей в упаковке предприятия-изготовителя может быть



произведено всеми видами закрытого и открытого транспорта при соблюдении следующих условий:

- перевозка извещателей воздушным транспортом должна производиться в герметичных отсеках;
- перевозка извещателей по железной дороге должна производиться в закрытых чистых вагонах;
- при перевозке открытым транспортом коробки с извещателями должны быть накрыты водонепроницаемым материалом;

• при перевозке водным транспортом коробки с извещателями должны быть размещены в трюме.

6.2 Значения климатических и механических воздействий при транспортировании должны быть:

- температура от минус 50 до плюс 50 С°;
- относительная влажность не более 98% при температуре плюс 35 С°;
- воздействие синусоидальной вибрации частотой (10-150) Гц, ускорением 0,5 g, действующей в направлении, обозначенном на таре манипуляционным знаком «Верх, не кантовать».

6.3 Расстановка и крепление в транспортных средствах коробок с извещателями должны обеспечивать их устойчивое положение, исключать возможность смещения и удары друг о друга, а также о стенки транспортных средств.

6.4 Указания предупредительной маркировки должны выполняться на всех этапах по пути от грузоотправителя до грузополучателя.

7 РЕСУРСЫ, СРОКИ СЛУЖБЫ И ХРАНЕНИЯ, ГАРАНТИИ ИЗГОТОВИТЕЛЯ

7.1 Ресурсы, сроки службы и хранения

7.1.1 Нарботка извещателей на отказ составляет 60 000 ч в течение срока службы 10 лет.

7.1.2 Указанная наработка и сроки службы действительны при соблюдении потребителем требований действующей эксплуатационной документации.

7.2 Гарантии изготовителя

7.2.1 Гарантийный срок эксплуатации установлен в течение 36 месяцев со дня приемки отделом технического контроля.

7.2.2 Безвозмездный ремонт или замена извещателей в течение гарантийного срока эксплуатации производится предприятием-изготовителем при условии соблюдения потребителем правил эксплуатации, транспортирования и хранения. В случае устранения неисправностей в извещателе по рекламации гарантийный срок эксплуатации продлевается на время, в течение которого извещатель не использовался из-за обнаруженных неисправностей.

7.2.3 В случае отказа в работе извещателя или неисправности его в период действия гарантийных обязательств, а также обнаружения некомплектности при его первичной приемке, потребитель должен направить в адрес предприятия-изготовителя:

249030, Российская Федерация
г. Обнинск Калужской обл., ул. Любого, 9,
ООО «ИВС-Сигналспецавтоматика»

заявку на ремонт (замену) извещателя с указанием адреса и сообщить свой номер телефона или направить отказавший извещатель.

8 СВЕДЕНИЯ ОБ УТИЛИЗАЦИИ

8.1 Извещатели не представляют опасность для жизни, здоровья людей и окружающей среды после окончания срока службы, утилизация его производится без принятия специальных мер защиты окружающей среды.

9 СВИДЕТЕЛЬСТВО ОБ УПАКОВЫВАНИИ

СВИДЕТЕЛЬСТВО ОБ УПАКОВЫВАНИИ

Извещатели типа ИП212-44 «ДИП-44» в количестве _____ шт. упакованы ООО «ИВС-Сигналспецавтоматика» согласно требованиям, предусмотренным в действующей технической документации.

Нач. ОТК _____ Семёнова К. Ю.
 (должность) (личная подпись) (расшифровка подписи)

_____ (год, месяц, число)

10 СВЕДЕНИЯ О ПРИЕМКЕ ИЗВЕЩАТЕЛЕЙ

10.1 «Свидетельство о приемке» оформляется отдельно на каждый извещатель с указанием варианта комплекта поставки.

10.2 Оформленные «Свидетельства о приемке» упаковываемых в одну коробку извещателей подшиваются к 19-ой странице «Руководства по эксплуатации» и в дальнейшем могут быть частично изъяты при розничной продаже изделий.

10.3 Гарантийный срок эксплуатации извещателей отсчитывается с даты выпуска, указанной в «Свидетельстве о приемке», гарантийный срок эксплуатации модулей МС-01 и МС-02 отсчитывается с даты выпуска, указанной на изделии.

10.4 Предоставление настоящего Руководства по эксплуатации при предъявлении претензий по качеству извещателей и модулей МС-01 и МС-02 необязательно.