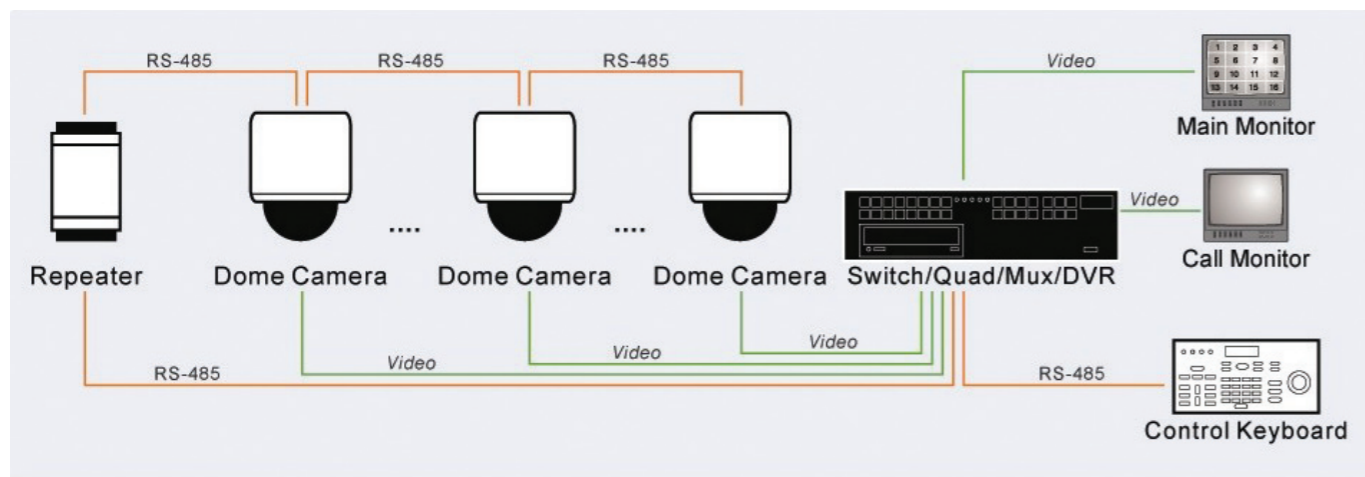


ИНТЕГРИРОВАННАЯ КУПОЛЬНАЯ КАМЕРА ISE-XH30(36)ZWDN650 FD

Это краткое руководство представляет собой ссылку для пользователей, чтобы быстро установить и работать с купольной камерой и, следовательно, предоставляет информацию только об основных настройках купольной камеры и её эксплуатации. Прежде чем пытаться подключить, настроить и управлять купольной камерой, пожалуйста, ознакомьтесь с полными Руководством по установке и Руководством пользователя.

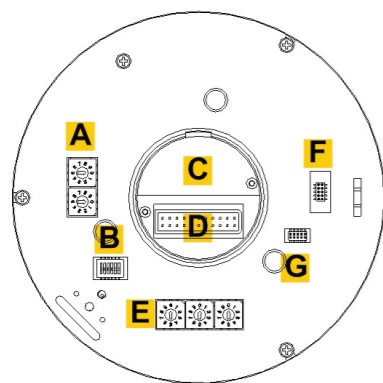
КОНФИГУРАЦИЯ СИСТЕМЫ



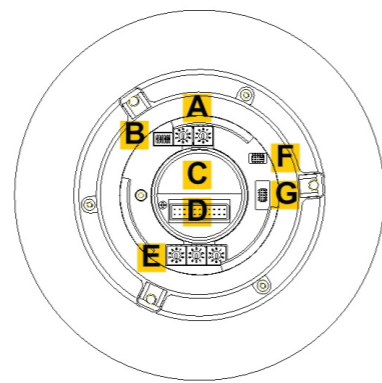
СТАНДАРТНЫЙ ПАКЕТ

- Купольная камера
- Оптический колпак
- Кабель для передачи данных (Внутренняя купольная камера: DC12V/AC 24V; Наружная купольная камера: AC 24V)
- Аксессуары (Внутренняя купольная камера: Жёсткое потолочное крепление с Декоративным кольцом, Плата крепления и М3 Винт 1; Наружная купольная камера: Уплотнительная резинка, Секретный ключ, М3/М5 Стандартные/Секретные Винты и Смазочный материал)
- Краткое руководство (Содержит общую информацию по установке купольной камеры)
- CD (Содержит все руководство по эксплуатации).

НАЗНАЧЕНИЕ ПЕРЕКЛЮЧАТЕЛЕЙ



Внутренняя



Наружная

A	Переключатель Протокола Управления Камеры
B	Переключатель связи
C	Ничего
D	22-Пин Разъём
E	ID Переключатель
F	Резервный
G	ISP Разъём (для FW обновления)

УСТАНОВКА ПЕРЕКЛЮЧАТЕЛЕЙ СВЯЗИ

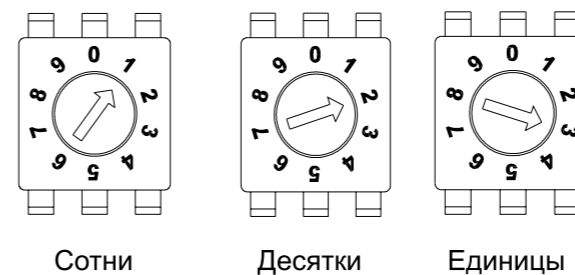
В таблице ниже приведены определения каждого переключателя связи Switch на задней панели купольной камеры.

Назначение Переключателей	SW1	RS-485 Установка
	SW2	RS-485 Установка
	SW3	
	SW4	Lock Линия
	SW5	Восстановление заводских настроек
	SW6	Обновление камеры

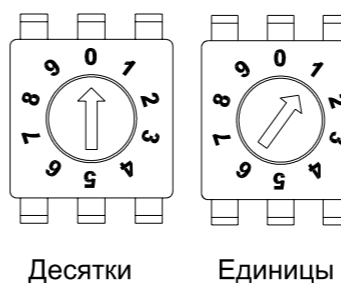
Установка RS-485	
Полудуплекс	Полный дуплекс

НАСТРОЙКА ID КАМЕРА

Пожалуйста, измените ID купольной камеры, если имеется более 1 купольной камеры в той же сети. Чтобы изменить ID купольной камеры, пожалуйста, поверните стрелку переключателя ID на нужный номер, соответственно. Например, если ID купольной камера является 123, переключатель ID должен быть установлен, как показано ниже. ID по умолчанию является «001».



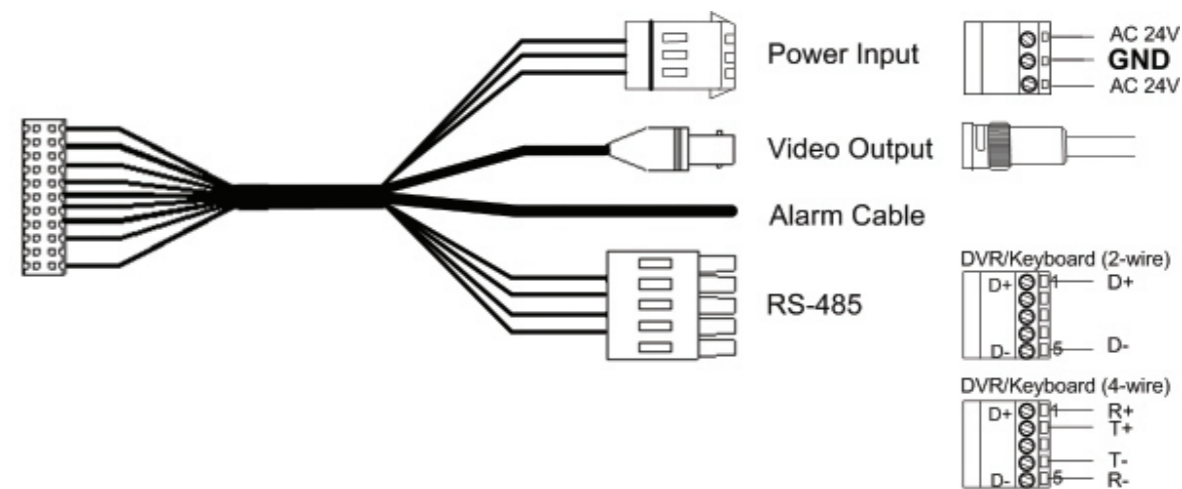
НАСТРОЙКА ПРОТОКОЛА КАМЕРЫ



В приведенной ниже таблице выберите в одном ряду протокол и скорость, которые вы хотели бы использовать согласно управляющего устройства, а затем настройте переключатель протокола на задней панели купольной камеры, Например, переключатель протокола должен быть установлен, как показано ниже. Если вы выберете, например, протокол Pelco D, который имеет переключатель № 01 и скорость 2400.

Переключатель	Протокол	Скорость передачи
0	VCL	9600
1	Pelco D	2400
2	Pelco P	4800
4	Chiper	9600
5	Philips	9600
7	DSCP	9600
8	AD422	4800
9	DM P	9600
11	Pelco D	4800
12	Pelco D	9600
13	Pelco P	2400
14	Pelco P	9600
15	JVC	9600
21	Kalatel-485	9600
22	Kalatel-422	4800

Наружная купольная камера: AC 24V Кабель передачи данных



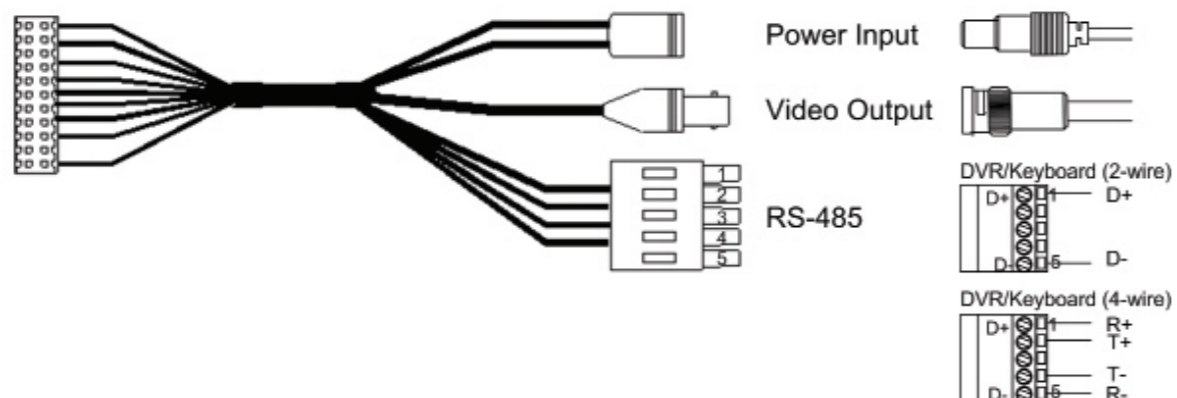
Примечание:

- Допускается входное электропитание устройства AC 24V ± 10%.
- Когда подключается шнур питания AC 24V, убедитесь, что Заземляющий провод вставляется в среднюю клемму контактного блока.

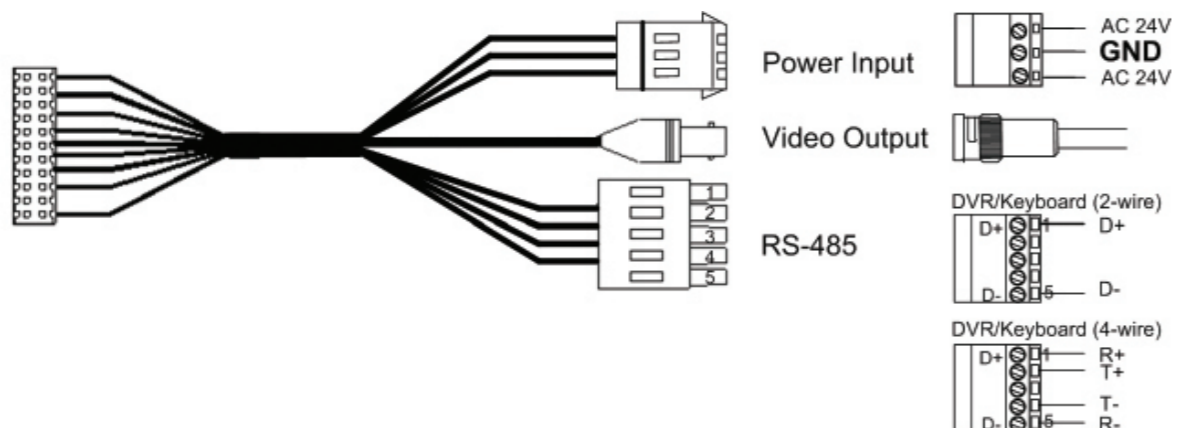
НАЗНАЧЕНИЕ РАЗЪЁМОВ КАБЕЛЯ ПЕРЕДАЧИ ДАННЫХ

Пожалуйста, обратитесь к приведённой ниже иллюстрации для определения функции каждого разъёма провода.

Внутренняя купольная камера: DC 12V Кабель передачи данных



Внутренняя купольная камера: AC 24V Кабель передачи данных



ОПИСАНИЕ 22-ПИНОВОГО РАЗЪЁМА



Для определения контакта кабеля передачи данных пожалуйста, обратитесь к приведённой ниже таблице 22-контактного пинового разъёма.

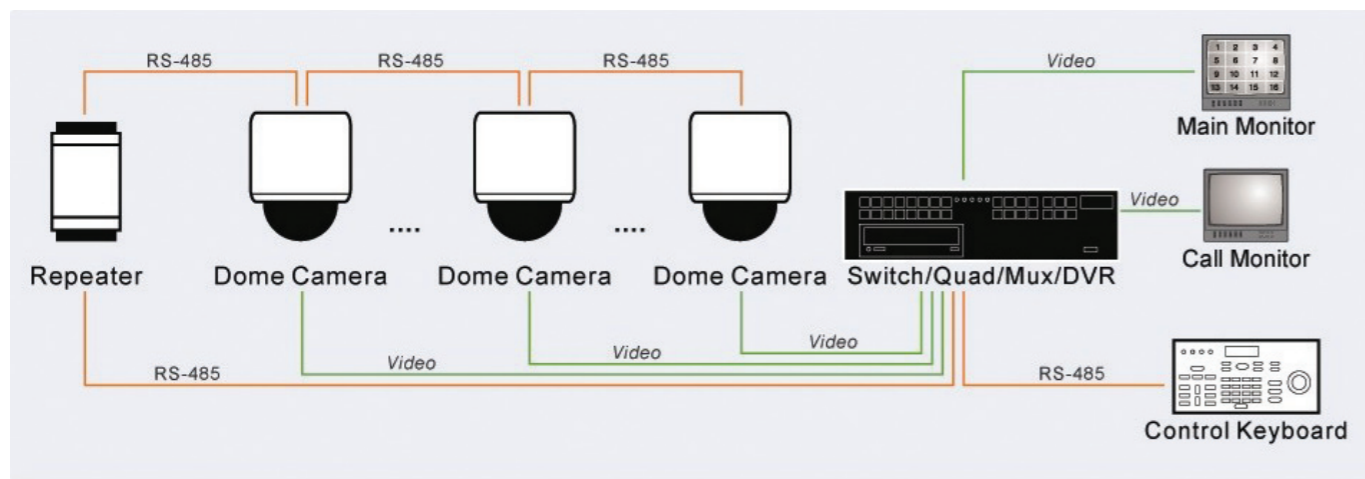
ПИН	Описание	Кабель
1	AC 24-1/DC (+)	20AWG/18AWG
2	ALM NC	
3	AC 24-2/DC (-)	20AWG/18AWG
4	ALM NO	
5	FG	20AWG/18AWG
6	ALM COM	
7	T+	24AWG
8	R-	
9	T-	
10	R+	
11	ISOG	

ПИН	Описание	Кабель
12	ALM-1	
13	ALM-3	
14	ALM-2	
15	ALM-3	
16	ALM-3	
17	ALM-3	
18	ALM-3	
19	ALM-3	
20	ALM GND	
21	VGND	20AWG
22	Video	

INTEGRATED DOME CAMERA ISE-XH30(36)ZWDN650 FD

This Quick Guide is a reference for users to install and operate the Dome Camera quickly, and thus only provides basic information on the Dome Camera's various setting and operation. Before attempting to connect, configure and operate the Dome Camera, please read its Installation Guide and User Manual thoroughly.

SYSTEM CONFIGURATION



A	Camera Control Protocol Switch
B	Communication Switch
C	None
D	22-Pin Connector
E	ID Switch
F	Reserved
G	ISP Connector (for FW upgrade)

COMMUNICATION SWITCH SETTING

The table below shows the function of each switch within the Communication Switch on the Dome Camera's back plate.

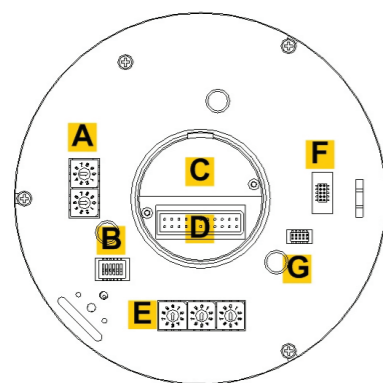
Communication Switch	SW1	RS-485 Setting
	SW2	
	SW3	Termination
	SW4	Line Lock
	SW5	Factory Default Reset
	SW6	Reserved

RS-485 Setting	
Half-duplex	Full-duplex

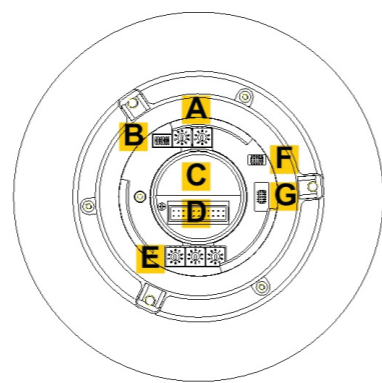
STANDARD PACKAGE

- Dome Camera
- Optical Cover
- Data Cable (Indoor Dome Camera: DC12V/AC 24V; Outdoor Dome Cameras: AC 24V)
- Accessories (Indoor Dome Camera: Hard Ceiling Mount with Decoration Ring, Fixing Plate and M3 Screw 1; Outdoor Dome Camera: Waterproof Rubber, Security Torx, M3/M5 Standard/Security Screws and Lubricant)
- Quick Guide (Contains general Dome Camera setups information)
- CD (Contains operation manuals)

SWITCH DEFINITION



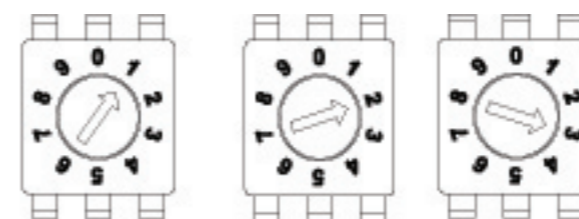
Indoor



Outdoor

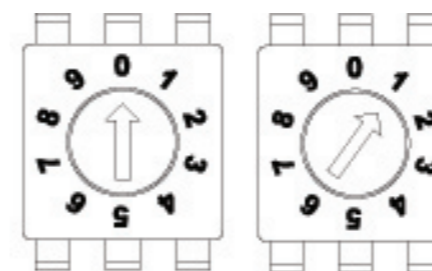
CAMERA ID SETUP

Please change the Dome Camera's ID if there is more than one Dome Camera in the same network. To change your Dome Camera's ID, please turn the arrow of the ID switch to a desired number respectively. For instance, if the Dome Camera's ID is 123, the ID switch should be set as shown below. The default ID is "001."



Centesimal Digit Decimal Digit Single Digit

CAMERA PROTOCOL SETUP

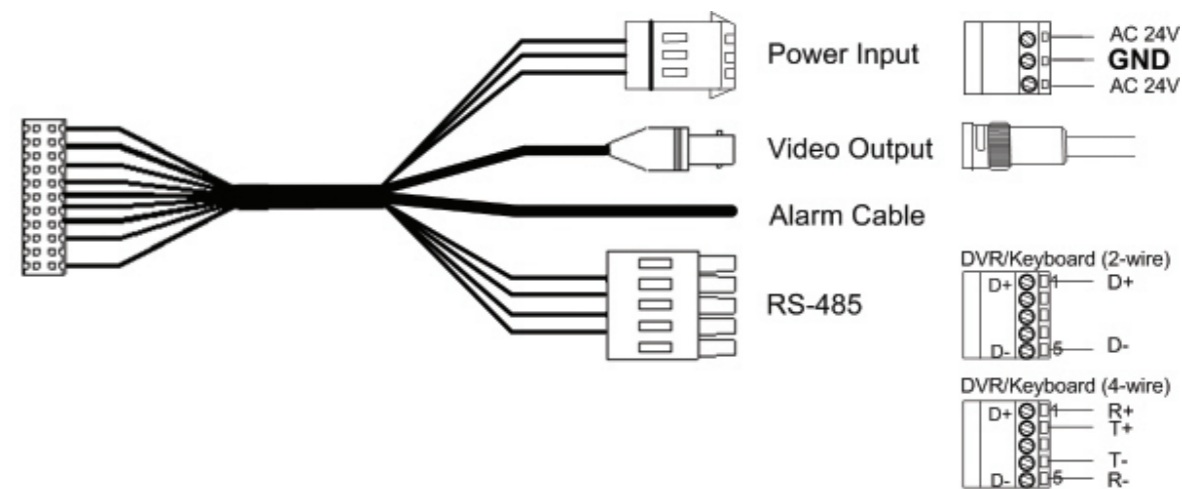


Decimal Digit Single Digit

Refer to the table below and select one sets of protocol and baud rate you would like to use, basing on the control device; then adjust the protocol switch on the Dome Camera's back plate. For instance, the protocol switch should be set as below if you select protocol Pelco D, with switch no. 01 and baud rate 2400.

Switch No.	Protocol	Baud Rate
0	VCL	9600
1	Pelco D	2400
2	Pelco P	4800
4	Chiper	9600
5	Philips	9600
7	DSCP	9600
8	AD422	4800
9	DM P	9600
11	Pelco D	4800
12	Pelco D	9600
13	Pelco P	2400
14	Pelco P	9600
15	JVC	9600
21	Kalatel-485	9600
22	Kalatel-422	4800

Outdoor Dome Camera: AC 24V Data Cable



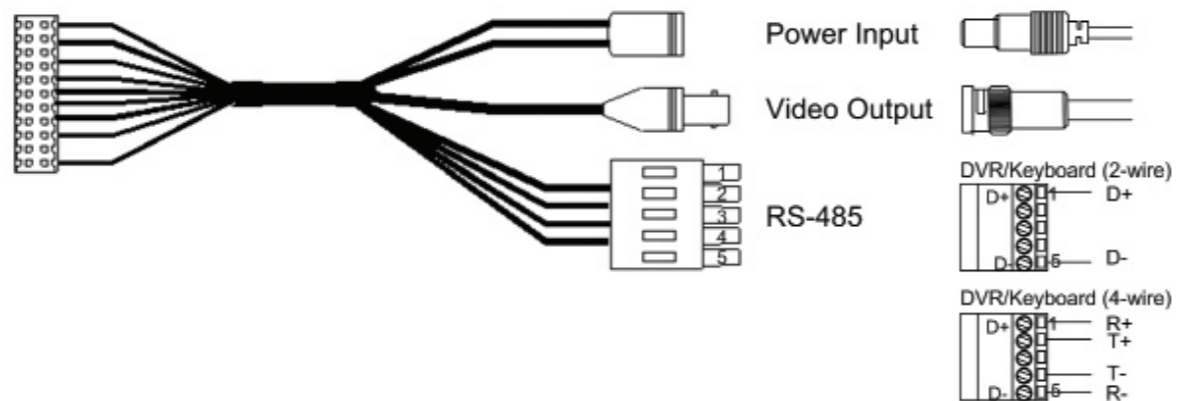
Note:

- Input electricity to the unit is at tolerance of AC 24V ± 10%.
- When wiring the AC 24V power cable, make sure the Ground wire is inserted into the mid-pin of the terminal block.

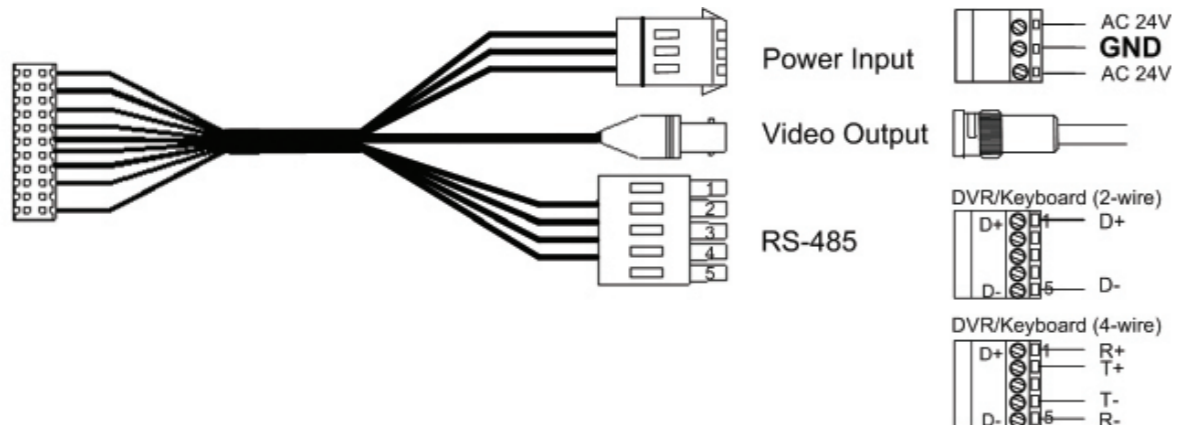
DATA CABLE AND CONNECTOR DEFINITION

Please refer to the illustrations below for connector definition of each kind of Data Cable before wiring.

Indoor Dome Camera: DC 12V Data Cable



Indoor Dome Camera: AC 24V Data Cable



22-PIN CONNECTOR DEFINITION



When cabling, please refer to the table below for pin definition of the Data Cable's 22-pin connector on the Data Cable.

Pin	Definition	Cable
1	AC 24-1/DC (+)	20AWG/18AWG
2	ALM NC	
3	AC 24-2/DC (-)	20AWG/18AWG
4	ALM NO	
5	FG	20AWG/18AWG
6	ALM COM	
7	T+	24AWG
8	R-	
9	T-	
10	R+	
11	ISOG	

Pin	Definition	Cable
12	ALM-1	
13	ALM-3	
14	ALM-2	
15	ALM-3	
16	ALM-3	
17	ALM-3	
18	ALM-3	
19	ALM-3	
20	ALM GND	
21	VGND	20AWG
22	Video	