

СПЕЦИФИКАЦИЯ ИЗДЕЛИЯ

Тип	Подтип	Класс	Семейство	Группа	Модель
<i>Коаксиальный кабель</i>	<i>Активные</i>	<i>Видеоусилитель-корректор</i>	<i>Многоканальные</i>	<i>19” стойка</i>	<i>AVT-16EXC873I</i>
Арт № AVT-16EXC873I	<i>Преобразование и коррекция полного видеосигнала высокого разрешения в коаксиальных линиях</i> AVT-16EXC873I –Активный 16-и канальный видеоусилитель-корректор. Дальность передачи видеосигнала - до 2500 метров.				
Дата изменения 02.07.14					



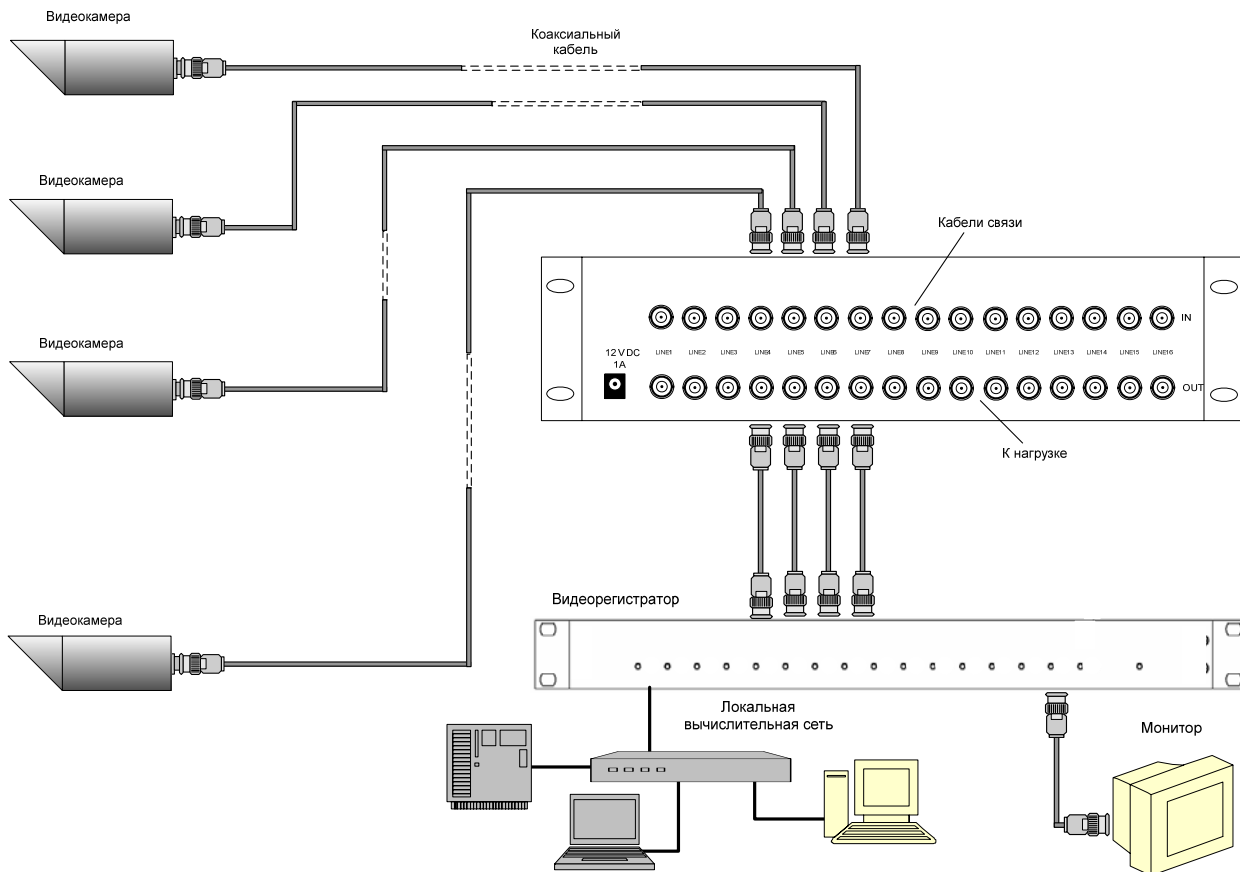
ОСОБЕННОСТИ

- **Разрешение видеосигнала 960Н**
- **Встроенная система подавления помех**
- **Переключатель диапазонов коррекции**
- **Четыре регулятора точной (плавной) настройки: яркость (уровень), контрастность, резкость, четкость**
- **16 каналов в типоразмере 2U для 19” стойки**

<p>Питание 12 V DC Потребляемая мощность не более 12 Вт</p> <p>16 входов - “видео” входное сопротивление - 75 Ом входное напряжение -1 Vpp (черно-белый или цветной видеосигнал) Защита от превышения напряжения: 10/1000мкс от 3 Вольт Защита от повреждения высоким напряжением (в т.ч. грозовым разрядом): при напряжении от 90 Вольт: 8/20мкс - 10 КА. 50 Гц 1с - 10 А.</p> <p>16 выходов - “видео”. выходное сопротивление - 75 Ом выходное напряжение - 1 Vpp Защита от превышения напряжения: 10/1000мкс от 3 Вольт Защита от повреждения высоким напряжением (в т.ч. грозовым разрядом): при напряжении от 90 Вольт: 8/20мкс - 10 КА. 50 Гц 1с - 10 А.</p>	<p>Система. 16-канальная система. разрешение видеосигнала – 960Н нелинейность, вносимая устройством не более - 80 дБ видео формат -NTSC, PAL, SECAM (Color or B/W) кабель связи –SAT 703 или аналогичные ослабление синфазной помехи - -80ДБ сохраняется работоспособность системы при выходе из строя одного из каналов</p> <p>Настройка (по каждому каналу) <i>пользовательская:</i> 1 переключатель диапазонов коррекции 3 регулятора плавной коррекции 1 плавный регулятор уровня - от 0 ДБ до +6 ДБ</p> <p>Условия эксплуатации Диапазон рабочих температур 0°С +50°С Влажность (б/конд) не более 95% при +20°С</p> <p>Конструктив Габаритные размеры – 482x55x89 мм Материал корпуса - окрашенная сталь Вход/Выход видео – 16/16 BNC-female Масса – не более 2 кг</p>
---	---

Тип	Подтип	Класс	Семейство	Группа	Модель
Коаксиальный кабель	Активные	Видеоусилитель-корректор	Многоканальные	19" стойка	AVT-16EXC873I

СХЕМА ПОДКЛЮЧЕНИЯ



ЦОКОЛЕВКА РАЗЪЁМОВ

