



ИНФОТЕХ

# Устройства защиты AVT серии Protect

Модели AVT-PTW715, AVT-PTW-716, AVT-PTW717, AVT-PTW718, AVT-PTW719, AVT-PTW720, AVT-PCL915, AVT-PCL916, AVT-PCL917, AVT-PCL918

## 1. Назначение изделия

Устройства защиты AVT предназначены для гальванической развязки передающего и приемного оборудования по линии «витая пара» или коаксиальному кабелю, подавления помех от токовой «земляной петли», защиты от скачков напряжения в цепи передачи видеосигнала и от повреждения передающего и приемного оборудования высоким напряжением по линии «витая пара» или коаксиальному кабелю.

## 2. Технические характеристики и условия эксплуатации

- 2.1 **Диапазон рабочих частот** 10 Гц - 10 МГц
- 2.2 **Нелинейность вносимая устройством** - не определяется
- 2.3 **Неравномерность частотной характеристики** - не определяется
- 2.4 **Спад частотной характеристики** на частоте 10 Гц - не более 3 Дб на частоте 8 МГц - не более 3 Дб
- 2.5 **Входное сопротивление** - равно сопротивлению источника
- 2.6 **Выходное сопротивление** - равно сопротивлению нагрузки
- 2.7 **Сопротивление нагрузки и источника** - не более 150 Ом
- 2.8 **Параметры защиты от повреждения высоким напряжением** (грозовых разрядов, высоковольтных импульсных наводок и др.), (только модификации 715, 716, 915, 916):  
 время срабатывания - 15 нс  
 макс. импульсная рассеиваемая мощность при напряжении от 7 до 90 В. (8/20мс) - 200 Вт  
 макс. импульсный ток защиты при напряжении от 90 В 8/20мс - 10 КА  
 напряжение пробоя "вход-выход" не менее - 1500 В

- 2.9 **Уровень вх./вых. напряжения** - не более 1,5 В
- 2.10 **Влажность (без конденсата)** не более 95% при +20°C
- 2.11 **Диапазон рабочих температур** -40°C...+70°C
- 2.12 **Габаритные размеры** для модификаций  
 715, 717, 719, 915, 917 - 100x35x25 мм  
 716, 718, 720, 918, 916 - 85x42x50 мм
- 2.13 **Рекомендованный кабель** для модификаций  
 PTW - AWG 24 UTP Cat.5, ТППЭП Nx2x0,5  
 PCL - SAT-703, РК-75
- 2.14 **Материал корпуса** - АБС
- 2.15 **Потребление от источника питания** Питание не требуется.

## 3. Свидетельство о приемке

Устройство защиты AVT серии Protect модель \_\_\_\_\_

соответствует требованиям  
ГОСТ Р 51558-2000, ГОСТ Р 51317.6.1-99  
согласно ТУ4372-002-4899870-2005;  
требованиям  
EN 55022:2006, EN 55024:1998 /A1:2001 /A2:2003  
и признан годным для эксплуатации

Дата: \_\_\_\_\_ Подпись \_\_\_\_\_



## 4. Комплектность поставки изделия

- 4.1. Устройство защиты AVT – 1 шт.
- 4.2. Паспорт изделия – 1 шт.
- 4.3. Тара упаковочная – 1 шт.

## 5. Гарантийные обязательства

- 5.1 Изготовитель гарантирует работоспособность устройства, бесплатную поддержку, ремонт или замену при соблюдении условий эксплуатации в течение гарантийного срока.
- 5.2 Гарантийный срок эксплуатации - 12 месяцев со дня продажи.
- 5.3 Действие гарантийных обязательств прекращается, и потребитель теряет право на бесплатное гарантийное обслуживание в случаях:  
 - если неисправность устройства явилась результатом несоблюдения условий эксплуатации;  
 - наличия механических и/или электрических повреждений устройства;  
 - в случаях утраты гарантийного талона.

Дата продажи: \_\_\_\_\_ Подпись \_\_\_\_\_

МП

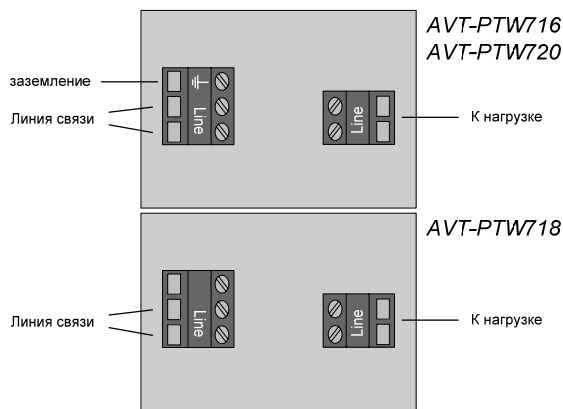
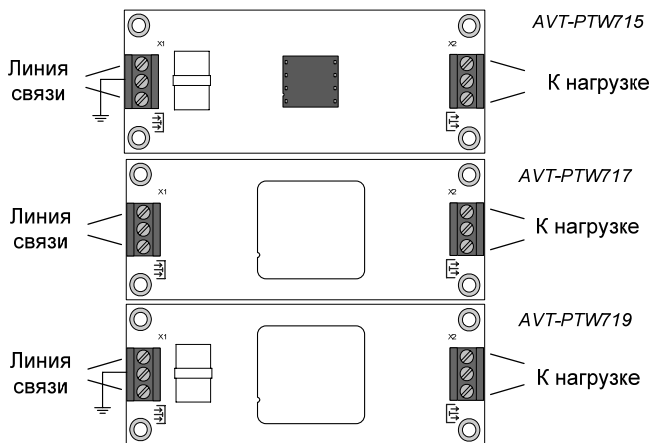
## 6. Клиентская поддержка

По всем вопросам, связанным с использованием устройств AVT можно обращаться с 10:00 до 18:00 (время московское) в рабочие дни.  
Тел./факс: (+7) (812) 321-4680  
Эл. почта: support@infoteh.ru  
Интернет: www.infoteh.ru

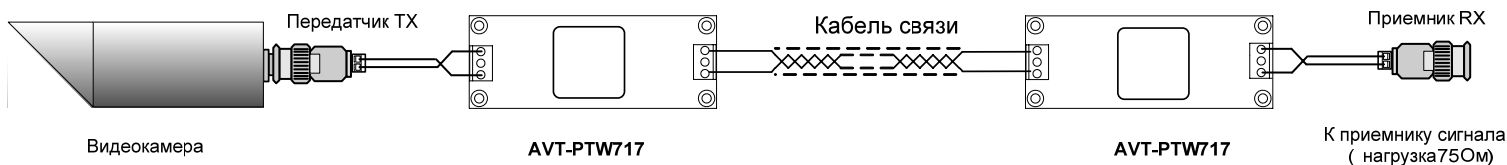
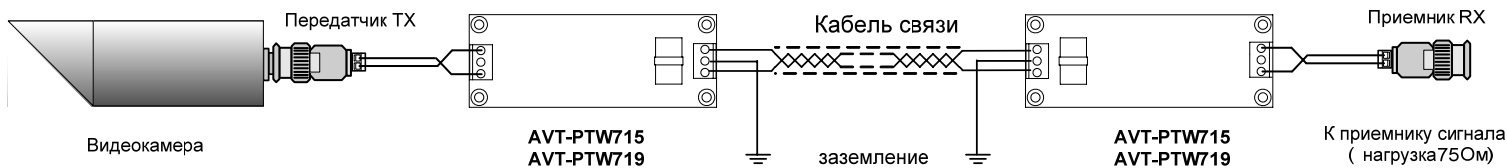
## Рекомендации по монтажу устройств защиты AVT

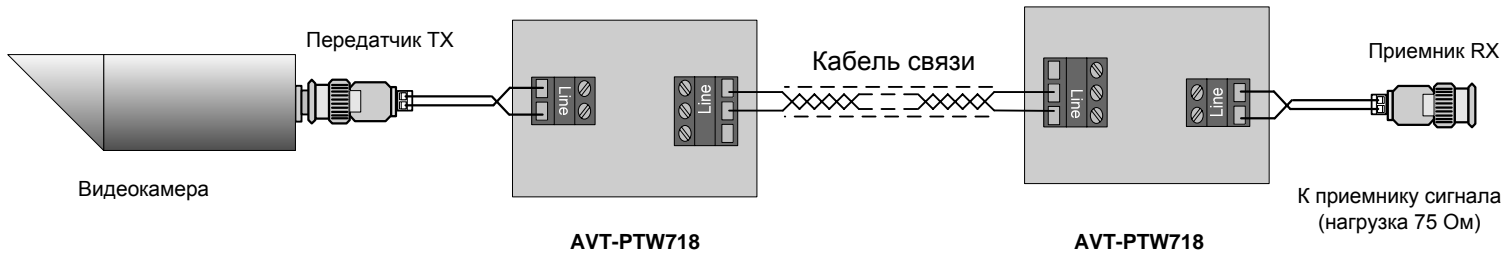
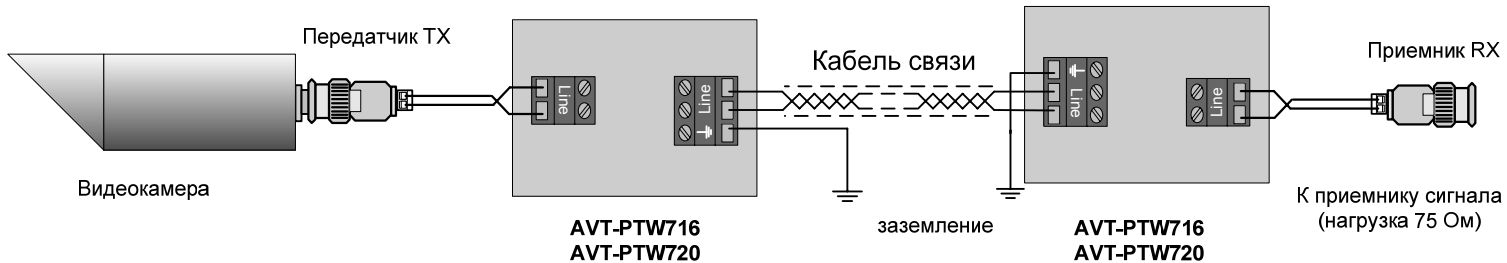
### 1. AVT-PTW715, AVT-PTW717, AVT-PTW719

### 2. AVT-PTW716, AVT-PTW718, AVT-PTW720

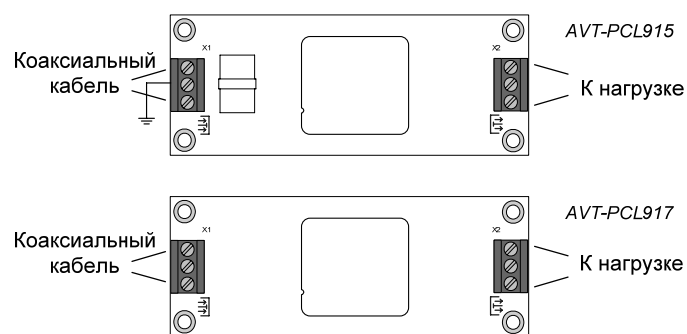


Монтажные схемы типового включения

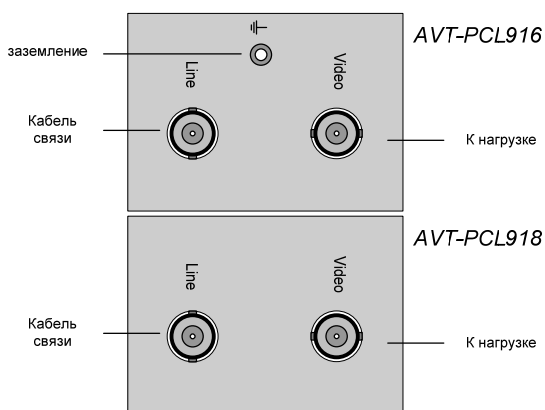




### 3. AVT-PCL915, AVT-PCL917



### 4. AVT-PCL916, AVT-PCL918



#### Монтажные схемы типового включения

