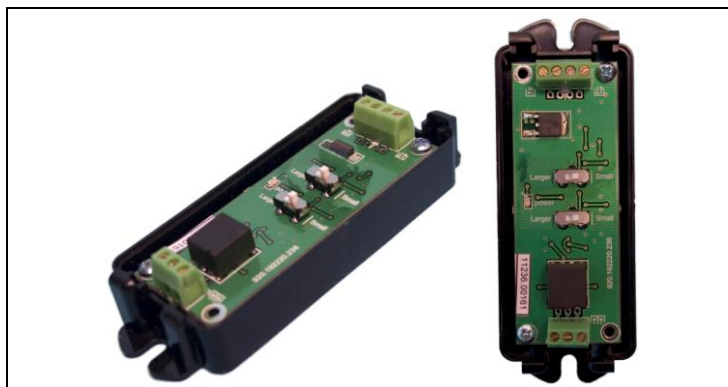


# СПЕЦИФИКАЦИЯ ИЗДЕЛИЯ

Тип	Подтип	Класс	Семейство	Группа	Модель
<i>Витая пара</i>	<i>Активные</i>	<i>Приемник</i>	<i>Одноканальные</i>	<i>Для встраивания</i>	<i>AVT-RX1302TVI</i>
Арт № AVT-RX1302TVI	<p><i>Передача TVI видеосигнала высокого разрешения (720p/1080p) в реальном масштабе времени по кабелям типа «витая пара»</i></p> <p><b>AVT-RX1302TVI</b> – активный одноканальный приемник в пластмассовом корпусе со встроенной многоуровневой защитой для работы с любым типом кабеля «витая пара»</p> <p>Дальность передачи – до 425 м</p>				
Дата изменения 11.09.15					



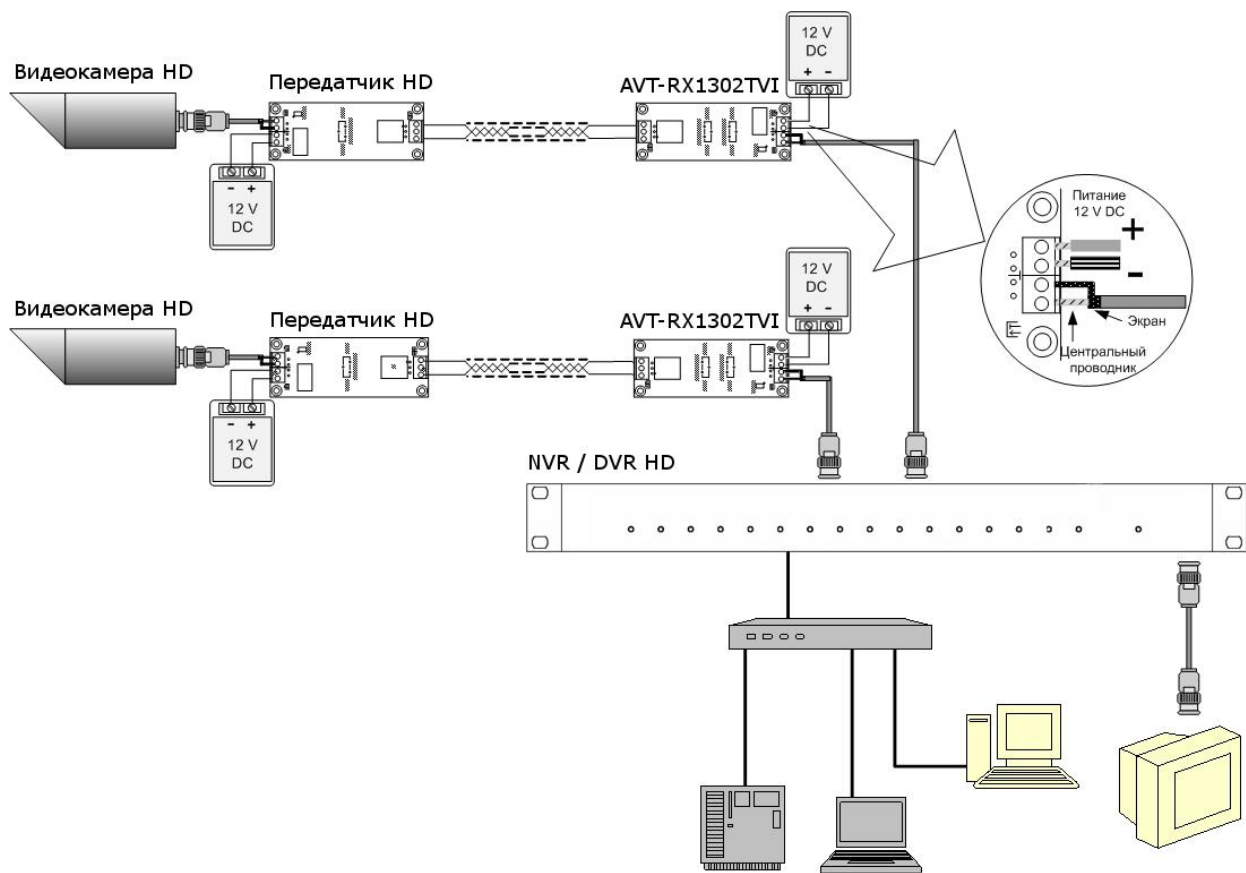
## ОСОБЕННОСТИ

- Пользовательская настройка коррекции
- Полная встроенная защита

<p><b>Питание</b> (9 – 15) V DC Ток потребления не более 60 mA Защита от переплюсовки Защита от превышения напряжения: 10/1000мкс от 17 V DC до 60 V от 100 mA</p> <p><b>Вход - “линия”</b> дифференциальное входное сопротивление -100Ом дифференциальное входное напряжение - 2 Vpp Защита от превышения напряжения: дифференциальная: 10/1000мкс от 14 V DC до 120 V от 100 mA синфазная: 10/1000мкс от 7 V DC до 60 V от 100 mA Ослабление синфазной помехи на частоте: 10 КГц - -20ДБ 10 МГц - -80ДБ</p> <p><b>Выход - “видео”</b> выходное сопротивление - 75 Ом выходное напряжение - 1 Vpp (черно-белый или цветной видеосигнал) Защита от превышения напряжения: 10/1000мкс от 6 V</p>	<p><b>Система</b> нелинейность, вносимая устройством не бол. - 80 дБ диапазон рабочих частот - 20 Гц – 70 МГц видео формат – TVI 720p/1080p кабель связи - UTP-5E, ГППЭп-0,5 или аналогичные</p> <p><b>Дальность передачи</b> в паре с активными передатчиками - до 425 метров в паре с пассивными передатчиками - до 300 метров</p> <p><b>Настройка</b> <i>автоматическая:</i> подстройка симметрии выхода передатчика с кабелем связи <i>пользовательская:</i> два 2-позиционных сдвиговых регулятора фиксированной настройки коррекции</p> <p><b>Условия эксплуатации</b> Диапазон рабочих температур - 40°C +50°C Влажность (б/конд) не более 95% при +20°C</p> <p><b>Конструктив</b> Габаритные размеры – 100x36x26 мм Материал корпуса - АБС Вход видео – клеммы Выход на линию - клеммы Масса – не более 50 г</p>
---	--

Тип	Подтип	Класс	Семейство	Группа	Модель
Витая пара	Активные	Приемник	Одноканальные	Для встраивания	AVT-RX1302TVI

### СХЕМА ПОДКЛЮЧЕНИЯ



### ЦОКОЛЕВКА РАЗЪЕМОВ

