

## СПЕЦИФИКАЦИЯ ИЗДЕЛИЯ

| Тип                        | Подтип   | Класс             | Семейство            | Группа                 | Модель               |
|----------------------------|--|-------------------|----------------------|------------------------|----------------------|
| <i>Витая пара</i>          | <i>Активные</i>  | <i>Передатчик</i> | <i>Одноканальные</i> | <i>Для встраивания</i> | <i>AVT-TX1104AHD</i> |
| Арт №<br>AVT-TX1104AHD     | Передача AHD видеосигнала высокого разрешения (1080p) в реальном масштабе времени по кабелям типа «витая пара»<br><b>AVT-TX1104AHD</b> – активный одноканальный передатчик в пластмассовом корпусе со встроенной многоуровневой защитой для работы с любым типом кабеля «витая пара» |                   |                      |                        |                      |
| Дата изменения<br>10.09.15 | Дальность передачи – до 1000 м   |                   |                      |                        |                      |



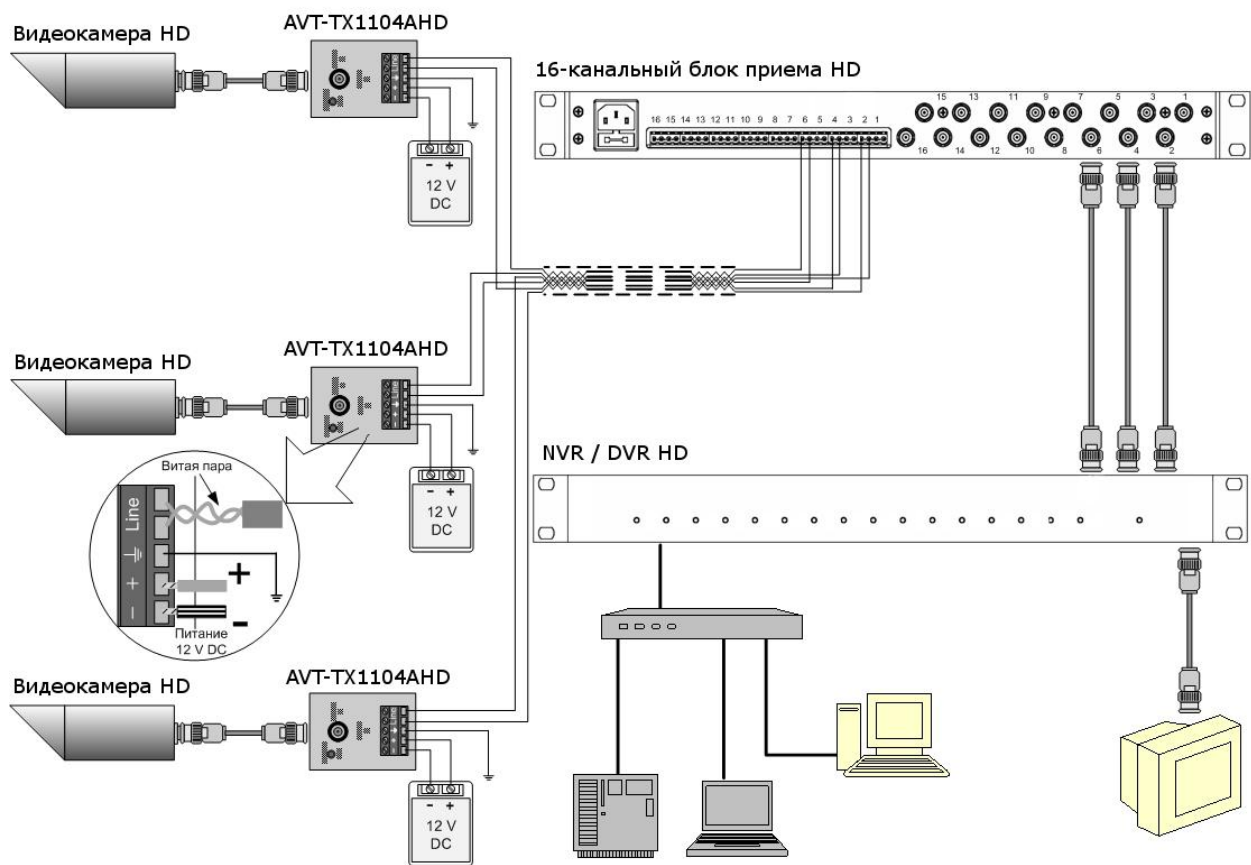
### ОСОБЕННОСТИ

- Встроенный корректор усиления
- Полная встроенная защита

|   |  |
|---|--|
| <p><b>Питание</b><br/>(9 – 15) V DC<br/>Ток потребления не более 50 mA<br/>Защита от переплюсовки<br/>Защита от превышения напряжения:<br/>10/1000мкс от 17 V<br/>DC до 60 V от 100 mA</p> <p><b>Вход - “видео”</b><br/>входное сопротивление - 75 Ом<br/>входное напряжение - 1 Vpp<br/>(черно-белый или цветной видеосигнал)<br/>Защита от превышения напряжения:<br/>10/1000мкс от 6 V</p> <p><b>Выход - “линия”</b><br/>дифференциальное выходное сопротивление -100Ом<br/>дифференциальное выходное напряжение - 2 Vpp<br/>Защита от превышения напряжения:<br/>дифференциальная:<br/>10/1000мкс от 14 V<br/>DC до 120 V от 100 mA<br/>синфазная:<br/>10/1000мкс от 7 V<br/>DC до 60 V от 100 mA<br/>Ослабление синфазной помехи на частоте:<br/>10 КГц - -20ДБ<br/>10 МГц - -80ДБ</p> | <p><b>Система</b><br/>нелинейность, вносимая устройством не бол. - 80 дБ<br/>диапазон рабочих частот - 20 Гц – 40 МГц<br/>видео формат – AHD 1080p<br/>кабель связи - UTP-5E, ТППЭп-0,5 или аналогичные</p> <p><b>Дальность передачи</b><br/>в паре с активными приемниками - до 1000 метров<br/>в паре с пассивными приемниками - до 450 метров</p> <p><b>Настройка</b><br/><i>автоматическая:</i><br/>подстройка симметрии выхода передатчика с кабелем связи<br/><i>пользовательская:</i><br/>включение предкоррекции</p> <p><b>Условия эксплуатации</b><br/>Диапазон рабочих температур - 40°C +50°C<br/>Влажность (б/конд) не более 95% при +20°C</p> <p><b>Конструктив</b><br/>Габаритные размеры – 85x42x50 мм<br/>Материал корпуса - АБС<br/>Вход видео – клеммы<br/>Выход на линию - клеммы<br/>Масса – не более 50 г</p> |
|---|--|

| Тип        | Подтип   | Класс      | Семейство     | Группа          | Модель        |
|------------|----------|------------|---------------|-----------------|---------------|
| Витая пара | Активные | Передатчик | Одноканальные | Для встраивания | AVT-TX1104AHD |

### СХЕМА ПОДКЛЮЧЕНИЯ



### ЦОКОЛЕВКА РАЗЪЕМОВ

