

СПЕЦИФИКАЦИЯ ИЗДЕЛИЯ

Тип	Подтип	Класс	Семейство	Группа	Модель
<i>Витая пара</i>	<i>Активные</i>	<i>Передатчик</i>	<i>Одноканальные</i>	<i>Для встраивания</i>	<i>AVT-TX1154AHD</i>
Арт № AVT-TX1154AHD	<i>Передача AHD видеосигнала высокого разрешения (720p) в реальном масштабе времени по кабелям типа «витая пара»</i>				
Дата изменения 10.09.15	AVT-TX1154AHD – активный одноканальный передатчик в пластмассовом корпусе со встроенной многоуровневой защитой для работы с любым типом кабеля «витая пара» Дальность передачи – до 1400 м				



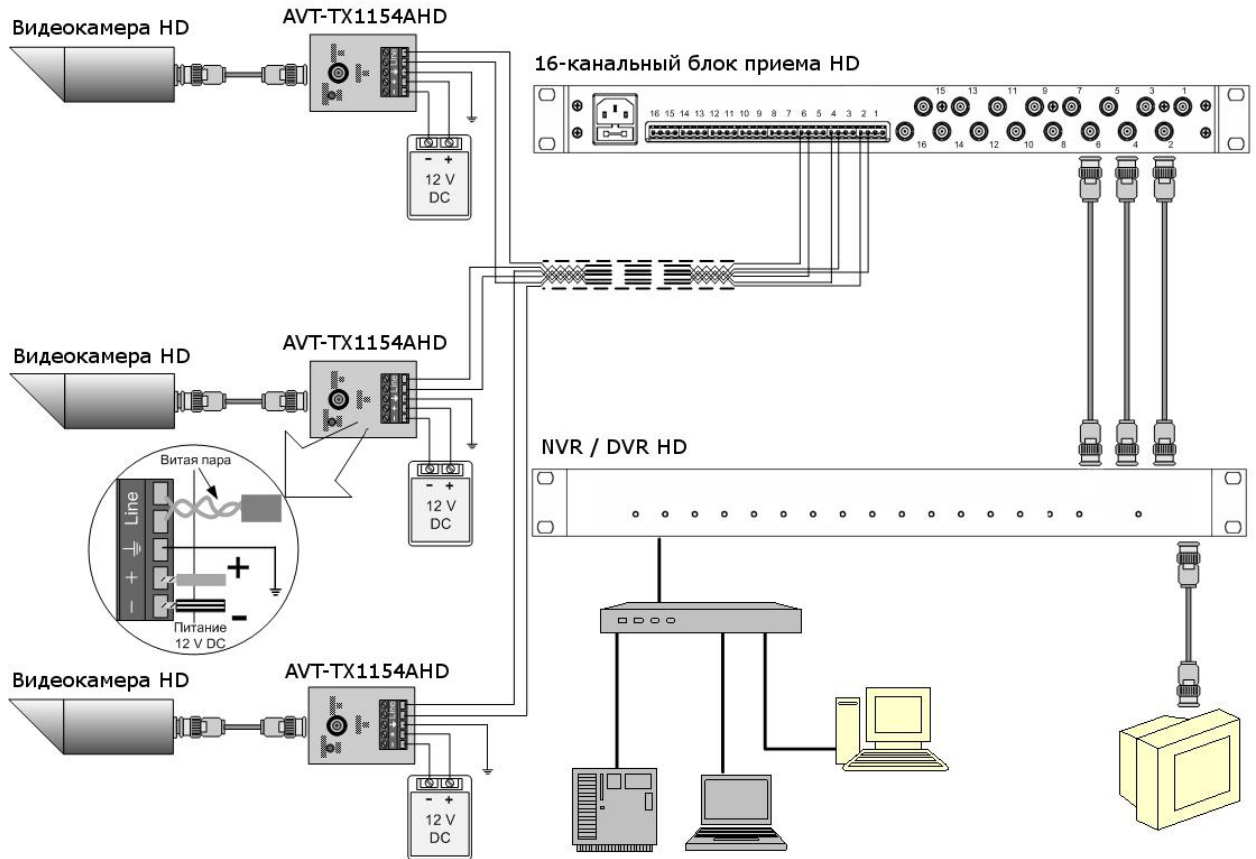
ОСОБЕННОСТИ

- Встроенный корректор усиления
- Полная встроенная защита

<p>Питание (9 – 15) V DC Ток потребления не более 50 mA Защита от переплюсовки Защита от превышения напряжения: 10/1000мкс от 17 V DC до 60 V от 100 mA</p> <p>Вход - “видео” входное сопротивление - 75 Ом входное напряжение - 1 Vpp (черно-белый или цветной видеосигнал) Защита от превышения напряжения: 10/1000мкс от 6 V</p> <p>Выход - “линия” дифференциальное выходное сопротивление -100Ом дифференциальное выходное напряжение - 2 Vpp Защита от превышения напряжения: дифференциальная: 10/1000мкс от 14 V DC до 120 V от 100 mA синфазная: 10/1000мкс от 7 V DC до 60 V от 100 mA Ослабление синфазной помехи на частоте: 10 КГц - -20ДБ 10 МГц - -80ДБ</p>	<p>Система нелинейность, вносимая устройством не бол. - 80 дБ диапазон рабочих частот - 20 Гц – 20 МГц видео формат – AHD 720p кабель связи - UTP-5E, ТППЭп-0,5 или аналогичные</p> <p>Дальность передачи в паре с активными приемниками - до 1400 метров в паре с пассивными приемниками - до 550 метров</p> <p>Настройка <i>автоматическая:</i> подстройка симметрии выхода передатчика с кабелем связи <i>пользовательская:</i> включение предкоррекции</p> <p>Условия эксплуатации Диапазон рабочих температур - 40°C +50°C Влажность (б/конд) не более 95% при +20°C</p> <p>Конструктив Габаритные размеры – 85x42x50 мм Материал корпуса - АБС Вход видео – клеммы Выход на линию - клеммы Масса – не более 50 г</p>
---	---

Тип	Подтип	Класс	Семейство	Группа	Модель
Витая пара	Активные	Передатчик	Одноканальные	Для встраивания	AVT-TX1154HD

СХЕМА ПОДКЛЮЧЕНИЯ



ЦОКОЛЕВКА РАЗЪЕМОВ

