

# Руководство пользователя

## Цифровой трансляционный усилитель мощности

# DPA-50E







**interM**

## Содержание

Безопасность.....	3
Распаковка и установка.....	4
Комплектность .....	4
Назначение.....	5
Функциональные возможности .....	5
Включение устройства .....	6
Передняя панель .....	7
Задняя панель.....	8
Подключение громкоговорителей.....	10
Описание работы устройства .....	11
Схема подключения.....	12
Блок-схема .....	13
Технические характеристики .....	14
Внешний вид и габариты.....	15
Сертификаты.....	16
Адрес производителя .....	16
Гарантия и сервисное обслуживание.....	16

## Безопасность

	<b>ВНИМАНИЕ!</b> РИСК ПОРАЖЕНИЯ ЭЛЕКТРИЧЕСКИМ ТОКОМ	
<p><b>ВНИМАНИЕ!</b></p> <p>Этот знак предупреждает пользователя о наличии в изделии неизолированного опасного напряжения, достаточного для возникновения риска поражения электрическим током.</p>		
	<p>Этот знак предупреждает пользователя о наличии в изделии неизолированного опасного напряжения, достаточного для возникновения риска поражения электрическим током.</p>	
	<p>Этот знак предупреждает пользователя о важности соблюдения правил и условий эксплуатации, описанных в прилагаемом к изделию руководстве пользователя.</p>	

## Распаковка и установка

Установка и обслуживание в работе изделия не вызовут у Вас затруднений. Для ознакомления со всеми функциональными возможностями, а также для правильной установки и подключения устройства внимательно прочитайте настоящее руководство пользователя.

Аккуратно распакуйте изделие, не выбрасывайте коробку и другие упаковочные материалы. Они могут понадобиться, если Вам потребуется транспортировать устройство или обратиться в службу сервиса.

Использование устройства в условиях высокого уровня температуры, запыленности, влажности или вибрации может привести к изменению его характеристик или снижению срока эксплуатации.

### **Для обеспечения надежной и долговременной работы изделия:**

1. Внимательно прочитайте настоящее руководство пользователя.
2. Сохраните руководство пользователя.
3. Соблюдайте требования безопасности.
4. Выполняйте все инструкции настоящего руководства пользователя.
5. Не устанавливайте изделие около воды.
6. Протирайте изделие только сухой тряпкой или салфеткой.
7. Не закрывайте вентиляционные отверстия устройства.
8. Не устанавливайте изделие возле источников тепла.
9. Обязательно заземляйте корпус изделия, если иное не оговорено производителем.
10. Оберегайте от механического повреждения силовую кабель, а также разъемы и розетки для подключения устройства к сети питания.
11. Используйте совместно с изделием только рекомендованные производителем аксессуары и приспособления.
12. Отключайте изделие от сети питания, если оно не используется в течение длительного периода.
13. Для технического обслуживания и ремонта обращайтесь только в сервисные центры представителей производителя. Сервисное обслуживание требуется в случаях неисправности, механического повреждения изделия или силового кабеля, попадания внутрь жидкости или посторонних металлических предметов.

## Комплектность

1. Блок DPA-50E.
2. Крепеж для установки устройства в аппаратный шкаф.
3. Кабель для подключения к сети питания.
4. Набор разъемных клеммников с винтовым зажимом.
5. Руководство пользователя.
6. Картонная упаковка.

## Назначение

Цифровой усилитель мощности DPA-50E предназначен для применения в трансляционных звуковых системах, а также в системах профессионального звука и обеспечивает одновременное усиление до восьми сигналов звуковой частоты линейного уровня.

## Функциональные возможности

- **Возможность подключения трансляционных громкоговорителей и профессиональной акустики**

Каждый из восьми каналов усилителя мощности имеет выход с высоким импедансом HI-Z для подключения трансляционной линии и выход с низким импедансом LO-Z для подключения профессиональных акустических систем. Благодаря независимости каналов звукоусиления, одновременно к разным выходам усилителя можно подключать и трансляционные линии, и профессиональные громкоговорители 4 Ом и 8 Ом.

- **8 каналов по 50 Вт**

Большое количество каналов звукоусиления в одном устройстве позволяет одновременно транслировать до восьми различных аудиосигналов в разные помещения или зоны.

- **Функция разветвления входного аудиосигнала первого канала**

Благодаря данной функции, входной сигнал с первого аудиовхода можно разветвить на любой из оставшихся семи каналов звукоусиления.

- **Внешнее резервное питание 24 В**

В устройстве предусмотрена возможность подключения аккумуляторных батарей напряжением 24 В для резервирования питания. В случае пропадания основного питания 220 В 50 Гц, усилитель автоматически переключится на резервное питание.

- **Дополнительный приоритетный вход**

Имеется возможность подключения приоритетного аудиосигнала, который транслируется в один или несколько каналов звукоусиления при замыкании соответствующих клемм сухих контактов.

- **Светодиодная индикация**

На передней панели усилителей расположены светодиодные индикаторы для информирования о состоянии и режиме работы усилителя.

- **Эффективная система защиты**

Усилитель имеет развитую систему защиты от перегрузки, короткого замыкания на выходе, превышения температуры, а также от постоянного напряжения на выходе.

- **Симметричные линейные входы**

Входы каналов являются балансными, что обеспечивает эффективное подавление помех, наводимых на соединительном кабеле.

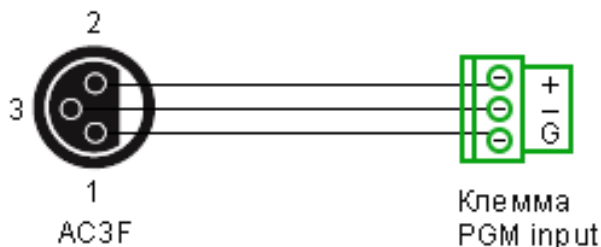
- **Регуляторы уровня входного сигнала**

На передней панели усилителей расположены регуляторы уровня входного сигнала каждого канала, позволяющие избежать искажений, вызванных перегрузкой по входам.

## Включение устройства

Несмотря на то, что установка и настройка усилителя DPA-50E не является сложной задачей, ознакомьтесь с инструкциями, приведенными ниже. Выполнение этих рекомендаций обеспечит длительный срок службы устройств.

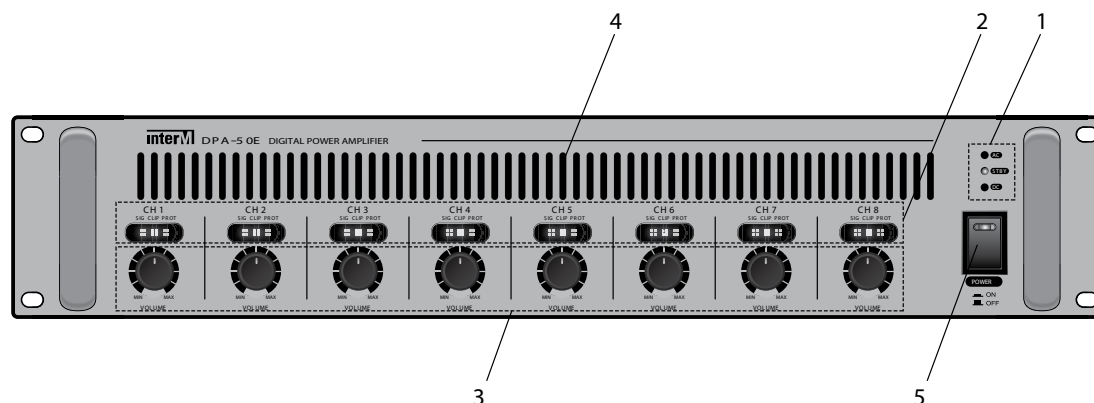
1. Перед подключением DPA-50E внимательно изучите руководство по эксплуатации.
2. Убедитесь, что усилитель находится в выключенном состоянии.
3. Усилитель мощности DPA-50E обладает высокими показателями номинальной выходной мощности. К выходам данного усилителя можно подключать длинные трансляционные линии с большим количеством громкоговорителей. Таким образом, повышается вероятность неправильного подсоединения акустических систем, нарушения целостности акустического кабеля, короткого замыкания между отдельными проводниками. Поэтому особое внимание следует уделять проверке трансляционных линий. Убедитесь, что суммарный импеданс трансляционных линий, подключаемых к DPA-50E не меньше значений, указанных в руководстве по эксплуатации. Для определения импеданса воспользуйтесь RLC-метром.
4. При использовании совместно с усилителем мощности DPA-50E программных распределителей (PO-606, PO-6106), предварительных микшеров-усилителей (PP-6213, PP-6214 и др.) убедитесь, что на выходе последних сигнал линейного уровня (1 В). Для этого, при помощи соответствующих регуляторов, расположенных на передних панелях устройств, добейтесь такого уровня выходного сигнала, при котором индикаторы перегрузки не загораются.
5. Выполните подключение выхода источника линейного сигнала к входам PGM INPUTS DPA-50E в соответствии с изображением ниже.



При использовании приоритетного входа PRIORITY произведите аналогичные действия.

6. Подсоедините входные и выходные клеммы к усилителю.
7. Убедитесь, что стойка с оборудованием заземлена.
8. Включите DPA-50E. Отрегулируйте уровни выходных сигналов таким образом, чтобы не загорались индикаторы CLIP на лицевой панели усилителя мощности.
9. Проведите функциональное тестирование системы. Тестирование должно быть как можно более полным и охватывать все возможные состояния системы. Повторно удостоверьтесь, что индикаторы CLIP не загораются.
10. Не допускайте перехода усилителя в режим PROTECT. При включении индикатора PROTECT на лицевой панели DPA-50E выключите усилитель. Попытайтесь выяснить причину перегрузки усилителя. Устраните ее и проведите повторное тестирование.

## Передняя панель



### 1. Индикаторы источника питания

Светодиодные индикаторы отображают источник питания:

«AC» - переменный ток 220 В 50 Гц;

«DC» - постоянный ток 24 В;

«STBY» - блок находится в режиме Stand By.

	Power SW	Power LED	AC LED	STBY LED	DC LED
AC/DC	SW ON	ON	ON	OFF	OFF
	SW OFF	OFF	OFF	ON	OFF
AC only	SW ON	ON	ON	OFF	OFF
	SW OFF	OFF	OFF	ON	OFF
DC only	SW ON	ON	OFF	OFF	ON
	SW OFF	OFF	OFF	OFF	ON

### 2. Индикаторы уровня сигнала

Индикатор «-10dB» светится зеленым цветом, когда уровень сигнала превышает -10 дБ. Индикатор «CLIP» светится желтым цветом при возникновении перегрузки усилителя по входу или по выходу.

**Примечание:** Следите за тем, чтобы устройство не работало продолжительно, если светится индикатор CLIP. При искажении сигнала уменьшите уровень громкости.

Светодиодный индикатор срабатывания защиты «PROT» начинает светиться красным цветом при срабатывании схемы защиты устройства.

**Примечание:** При включении питания устройства, индикатор «PROT» светится около двух секунд.

### 3. Регуляторы громкости VOLUME

Данные регуляторы предназначены для регулировки уровня входных сигналов. Для увеличения уровня громкости, поверните регулятор по часовой стрелке

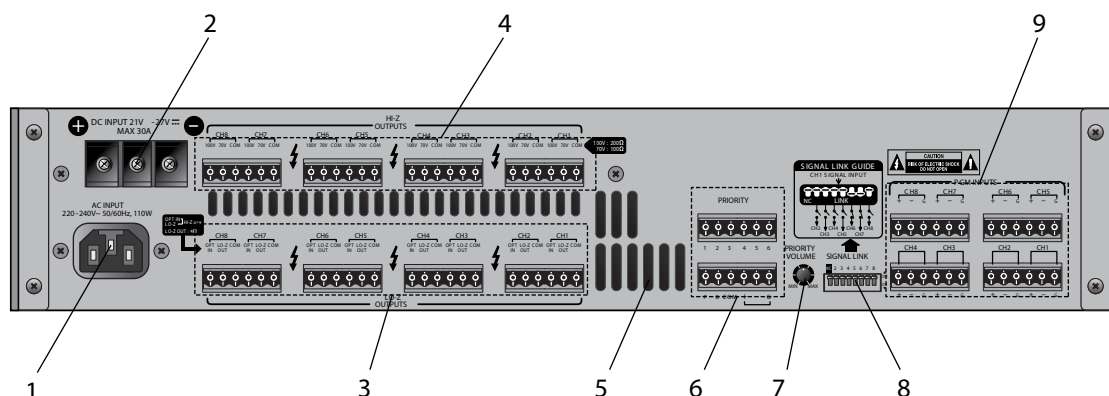
### 4. Вентиляционные отверстия

Не блокируйте вентиляционные отверстия для обеспечения достаточного охлаждения устройства.

### 5. Кнопка включения / выключения питания

Данная кнопка с фиксацией предназначена для включения и выключения питания устройства.

## Задняя панель



### 1. Разъем AC INPUT

Данный разъем предназначен для подключения устройства к сети питания 220 В / 50 Гц с помощью входящего в комплект кабеля.

### 2. Клеммы резервного питания

Данные клеммы предназначены для подключения источника постоянного тока напряжением 24 В.

### 3. Выход с низким импедансом LO-Z

Данные клеммы предназначены для подключения профессиональных акустических систем 4 Ом и 8 Ом. Подключения громкоговорителей осуществляется к клеммам LO-Z OUT и COM. Если к звукоусиливающему каналу подключается трансляционная линия 100 В или 70 В, то между клеммами соответствующего канала LO-Z OUT и OPT IN ставится перемычка. Не допускается одновременное использование нескольких вариантов подключения громкоговорителей к одному выходу.

**Предупреждение:** максимальная мощность сигнала при подключении громкоговорителей 4 Ом и 8 Ом может достигать 60 Вт.

### 4. Выход с высоким импедансом HI-Z

Клеммы предназначены для подключения трансляционных линий с напряжением 100 В или 70 В.

Уровни выходного напряжения и значения минимально допустимого входного суммарного сопротивления указаны в таблице:

Выходное напряжение	Входное сопротивление
100 В	200 Ом
70 В	100 Ом

**Предупреждение:** подключение трансляционной линии с меньшим сопротивлением, чем указано, может привести к повреждению устройства.

### 5. Вентиляционные отверстия

Не блокируйте вентиляционные отверстия для обеспечения достаточного охлаждения устройства.

### 6. Приоритетный входной разъем

Симметричный линейный вход и управляющие «сухие» контакты для включения приоритетного сигнала. При замыкании одного из «сухих» контактов приоритетный аудиосигнал подается на вход соответствующего канала звукоусиления.



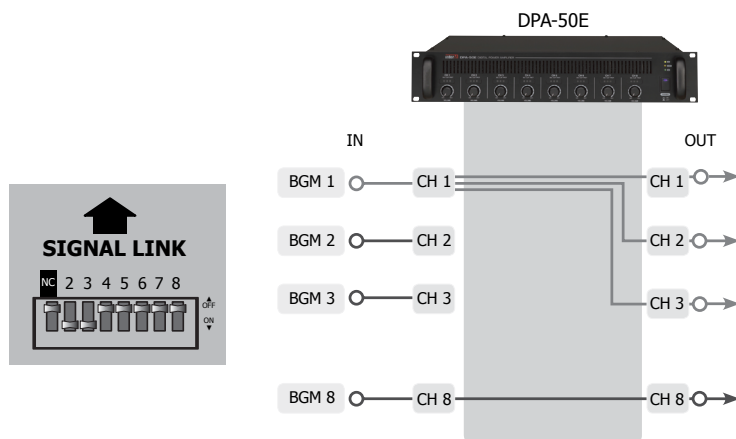
## 7. Регулятор громкости **PRIORITY VOLUME**

Данный регулятор предназначен для регулировки уровня приоритетного входного сигнала.

## 8. DIP-переключатели **SIGNAL LINK**

С помощью данных DIP-переключателей можно параллельно отправить аудиосигнал с первого входа на один или несколько связанных входов из оставшихся семи.

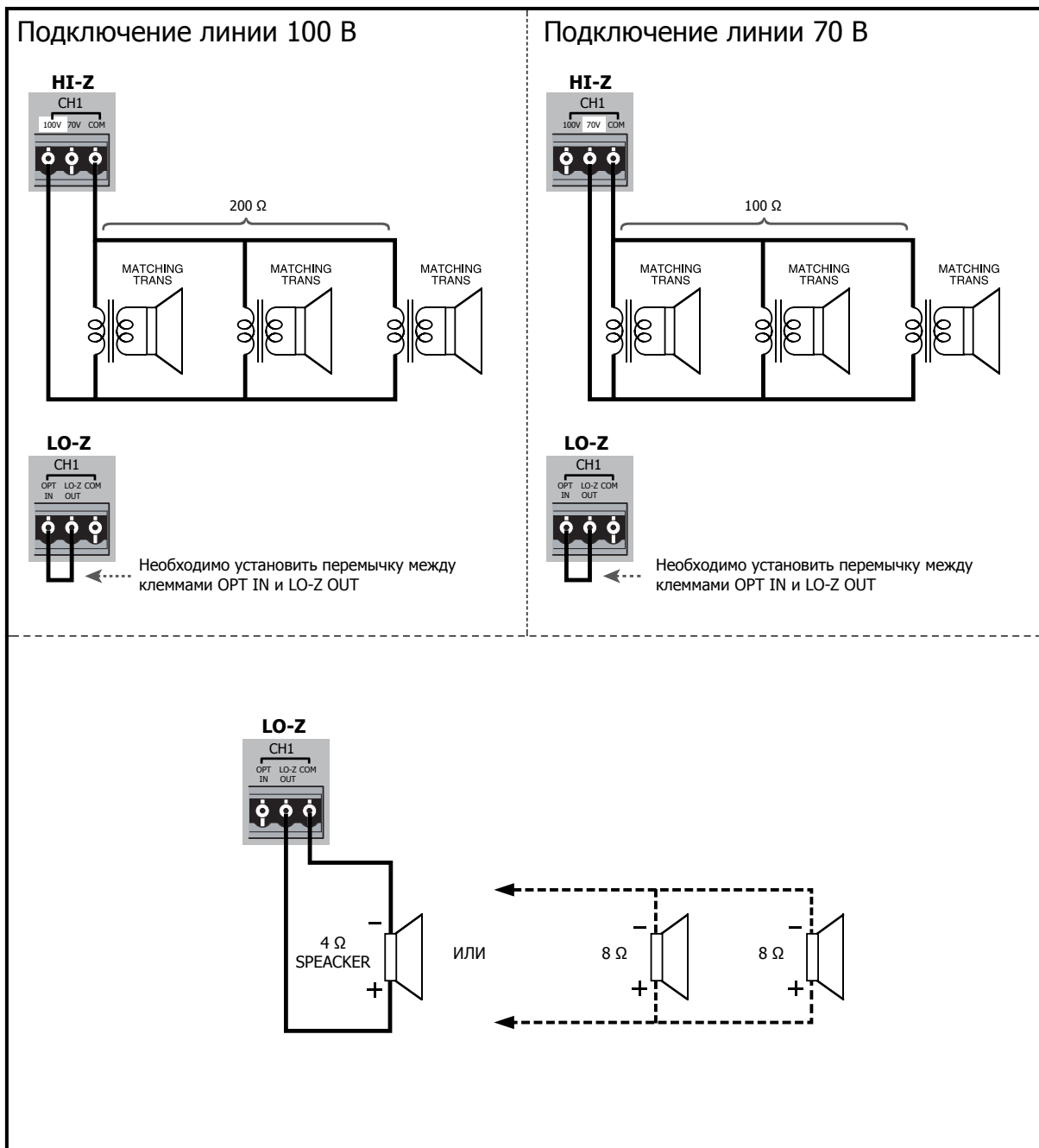
**Пример:** при переключении переключателей 2 и 3 в положение ON первый, второй и третий каналы звукоусиления будут усиливать один и тот же входной сигнал.



## 9. Входные разъемы **PGM INPUT**

Восемь симметричных линейных входов для подключения основных источников аудиосигнала к усилителю.

## Подключение громкоговорителей



### ПРИМЕЧАНИЕ:

1. Перед подключением громкоговорителей отключите усилитель от сети 220 В 50 Гц.
2. Перед подключением убедитесь, что суммарное сопротивление громкоговорителей не меньше значения, указанного на разъемах, к которым они подключаются.

## Описание работы устройства

Цифровой восьмиканальный усилитель мощности DPA-50E представляет собой многоцелевое устройство: он предназначен как для работы в системах оповещения и музыкальной трансляции, так и в составе систем профессионального оборудования. Каждый из восьми каналов усилителя обладает номинальной выходной мощностью 50 Вт. Большое количество каналов позволяет транслировать одновременно несколько различных музыкальных передач и речевых сообщений. Также DPA-50E имеет дополнительный вход для подключения приоритетного источника сигнала.

Выходные каскады цифрового усилителя мощности работают в импульсном ключевом режиме, а не усиления синусоидального сигнала со смещением, как в усилителях предыдущего поколения, что позволяет достичь высокого коэффициента полезного действия, высокую надежность при низкой рабочей температуре, небольших габаритах и массе блока.

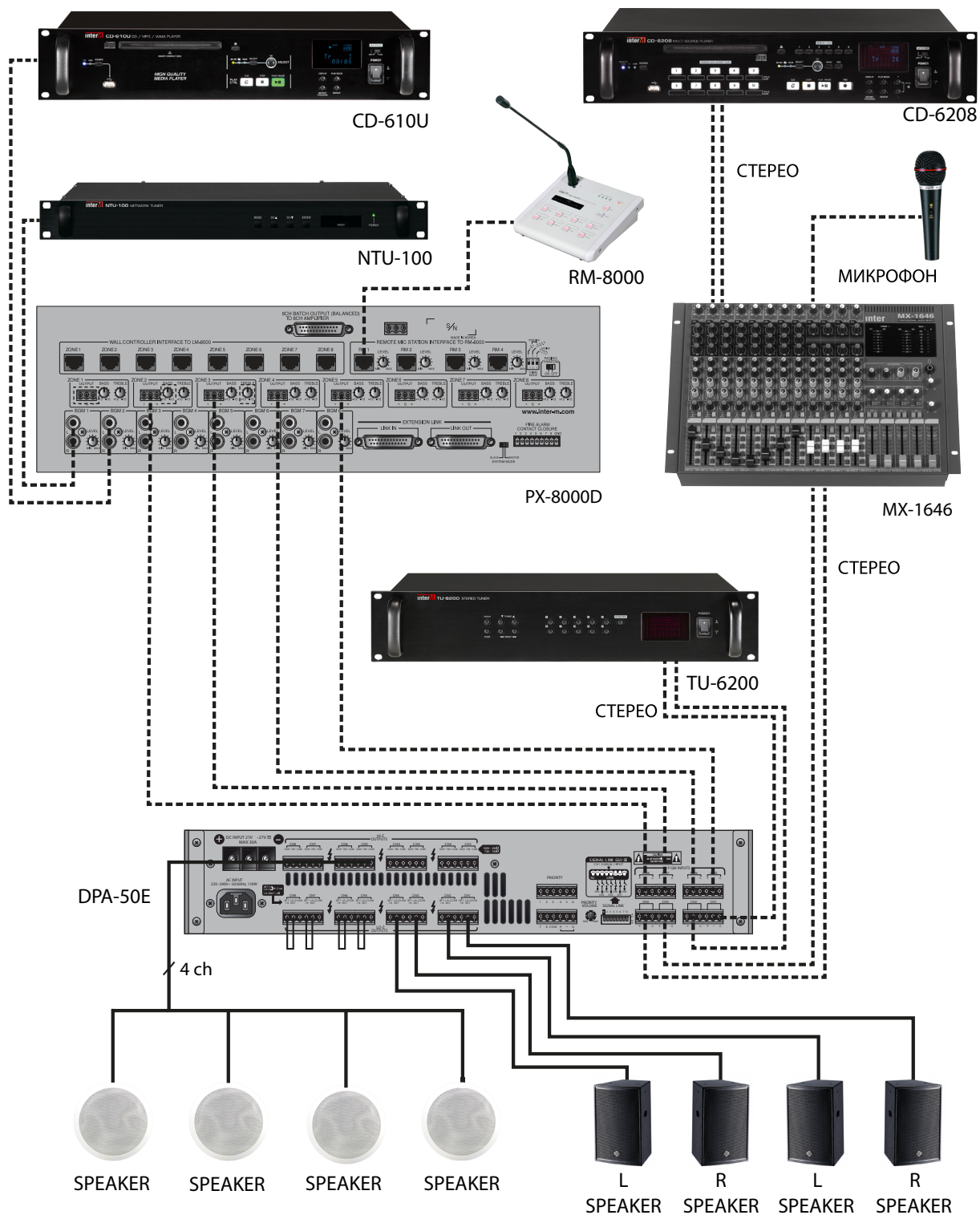
Ключи выходного каскада такого усилителя коммутируют выход с отрицательной и положительной шиной питания, создавая тем самым серии положительных и отрицательных импульсов. Такая форма выходного сигнала существенно уменьшает мощность рассеяния. Соответственно, и мощность, потребляемая усилителем от сети, уменьшается, приближаясь к выходной мощности усилителя.

Цифровой усилитель DPA-50E не оснащен массивными радиаторами охлаждения и трансформатором в цепи питания. Применение импульсного источника питания позволило уменьшить массу усилителя. Импульсный источник питания имеет более высокий КПД и меньшее тепловыделение по сравнению с обычным трансформатором.

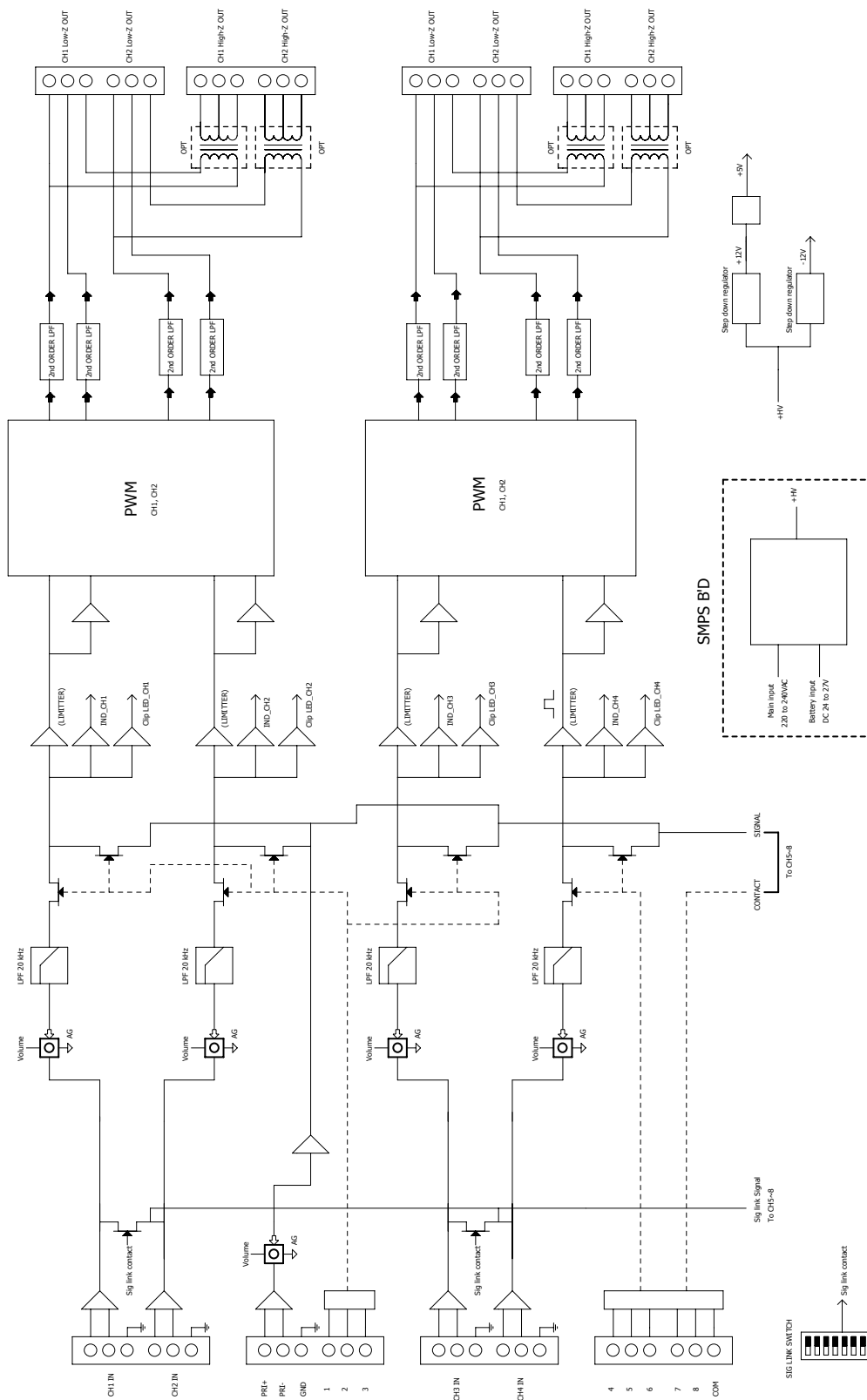
DPA-50E имеет эффективную защиту от перегрузки по выходу, короткого замыкания на линии и от превышения допустимой рабочей. Предусмотрена также защита от попадания постоянного напряжения с выхода усилителя в линии громкоговорителей.

Питание устройства осуществляется от сети переменного тока 220 - 240 В 50/60 Гц или от внешнего источника постоянного тока 24 В.

## Схема подключения



## Блок-схема

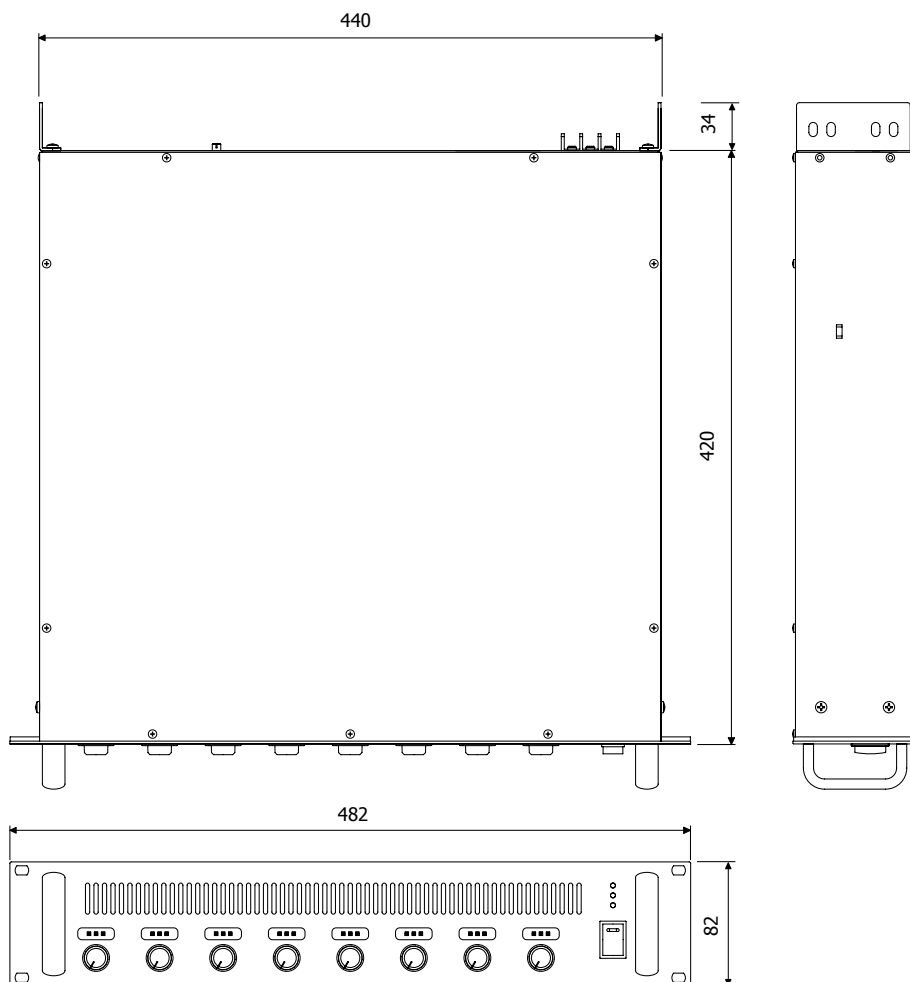


## Технические характеристики

Наименование	Значение
Номинальная выходная мощность	8 x 50 Вт (100 В / 70 В); 8 x 60 Вт (4 Ом)
Выходное напряжение / минимально допустимое сопротивление нагрузки	100 В / 200 Ом 70 В / 100 Ом 15,5 В / 4 Ом
Входная чувствительность / сопротивление	1 В / 10 кОм
Диапазон воспроизводимых частот ( $\pm 3$ дБ), Гц	80 Гц...18000 Гц
Коэффициент нелинейных искажений	менее 0,1 %
Отношение сигнал / шум	более 80 дБ
Диапазон рабочих температур	-10 °С ... +40 °С
Напряжение / частота питания	Переменное напряжение: 220 В / 50 Гц Постоянное напряжение: 24 В
Максимальная потребляемая мощность, Вт	110 Вт
Масса, кг	11,3
Габариты (ШxВxГ), мм	482x88x420

Внешний вид и технические характеристики могут быть изменены производителем без предварительного уведомления.

## Внешний вид и габариты



## Сертификаты



Оборудование имеет все необходимые сертификаты.  
Подробную информацию Вы можете получить на официальном сайте дистрибьютора.

## Адрес производителя

### **Inter-M Corp.**

653-5 BANGHAK-DONG, DOBONG-KU, SEOUL, KOREA

телефон: +82-2-2289-8140~8

факс: +82-2-2289-8149

Домашняя страница: <http://www.inter-m.com>

## Гарантия и сервисное обслуживание

- Гарантия действительна в течение 12 месяцев с момента продажи устройства.
- При выходе изделия из строя за период гарантийного срока владелец имеет право на бесплатный ремонт или, при невозможности ремонта, на его бесплатную замену.
- Замена вышедшего из строя изделия производится только при сохранности товарного вида, наличии оригинальной упаковки и полной комплектности.
- Гарантийные обязательства не распространяются на изделия, вышедшие из строя по вине потребителя или имеющие следы задымления, механические повреждения или повреждения входных цепей, подвергшиеся воздействию химических веществ, самостоятельному ремонту и неправильной эксплуатации.

Для сервисного обслуживания обращайтесь только в сервисные центры представителей производителя. Сервисное обслуживание требуется в случаях неисправности, механического повреждения изделия или силового кабеля, попадания внутрь жидкости или посторонних металлических предметов.

**Наименование изделия:** Цифровой трансляционный усилитель мощности DPA-50E

**Серийный номер:** \_\_\_\_\_

**Продавец:** Группа компаний «АРСТЕЛ»  
домашняя страница: [www.arstel.com](http://www.arstel.com)  
e-mail: [sales@arsstel.com](mailto:sales@arsstel.com)

**Дата продажи:** \_\_\_\_\_