

ACCORDTEC

Видеодомофон с модулем WIFI IP

AT-VD 720W

Паспорт

Инструкция по установке и эксплуатации



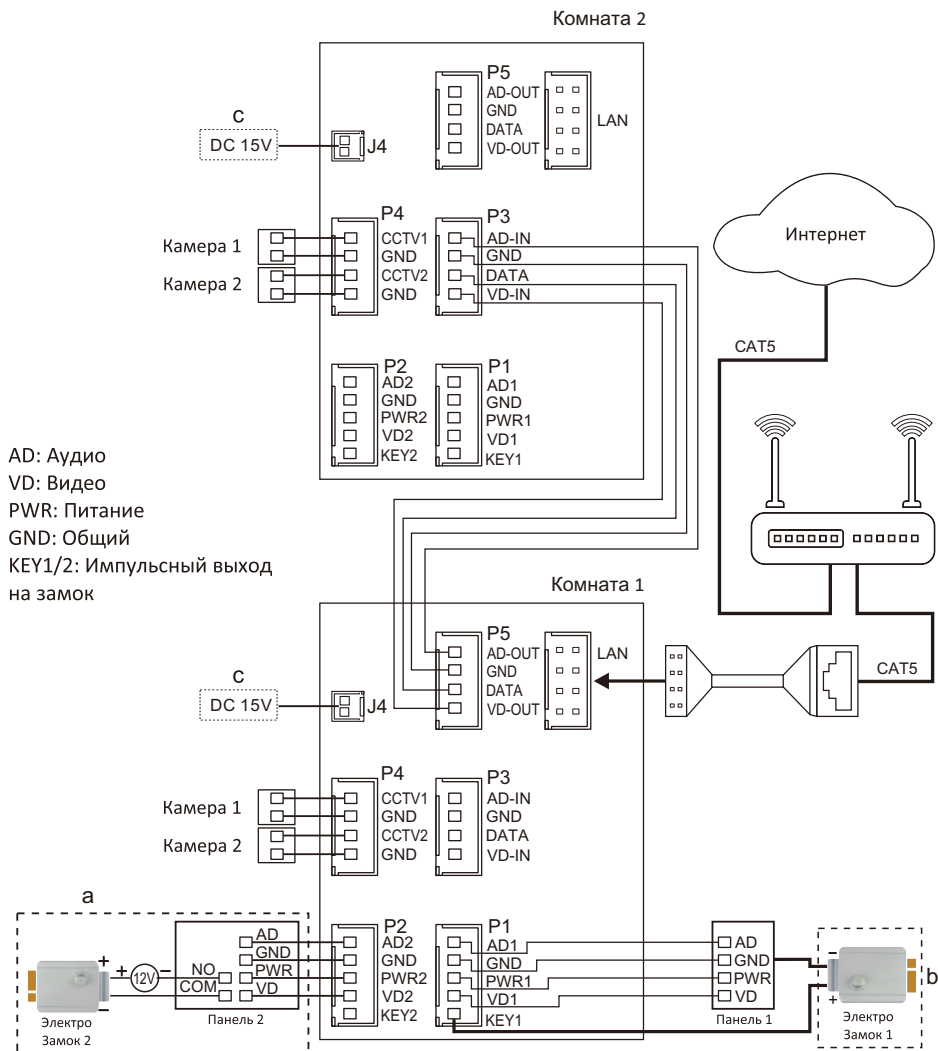
EAC

* Спасибо за приобретение нашей продукции.

* Пожалуйста, внимательно прочитайте инструкцию по эксплуатации (особенно, часть, касающуюся техники безопасности) перед использованием изделия, точно соблюдайте правила эксплуатации изделия.

* Производитель не несет ответственности за любой вред, нанесенный вследствие неправильного использования изделия.

Пример электрической схемы соединений. Четыре монитора и две вызывные панели.



Примечания:

1. При подключении электромеханических замков к выходам KEY1/2 учитывайте, что это импульсный выход, при нажатии кнопки открывания замка, через этот выход происходит разряд конденсатора 4000 мкФ х 12 В.
2. Для подключения электромеханических замков через вызывную панель требуется блок питания. Для электромеханических замков, вместо блока питания можно использовать модуль управления QM-EPS. Это позволит создать выход типа KEY, но размещенный вблизи вызывной панели (замка).