

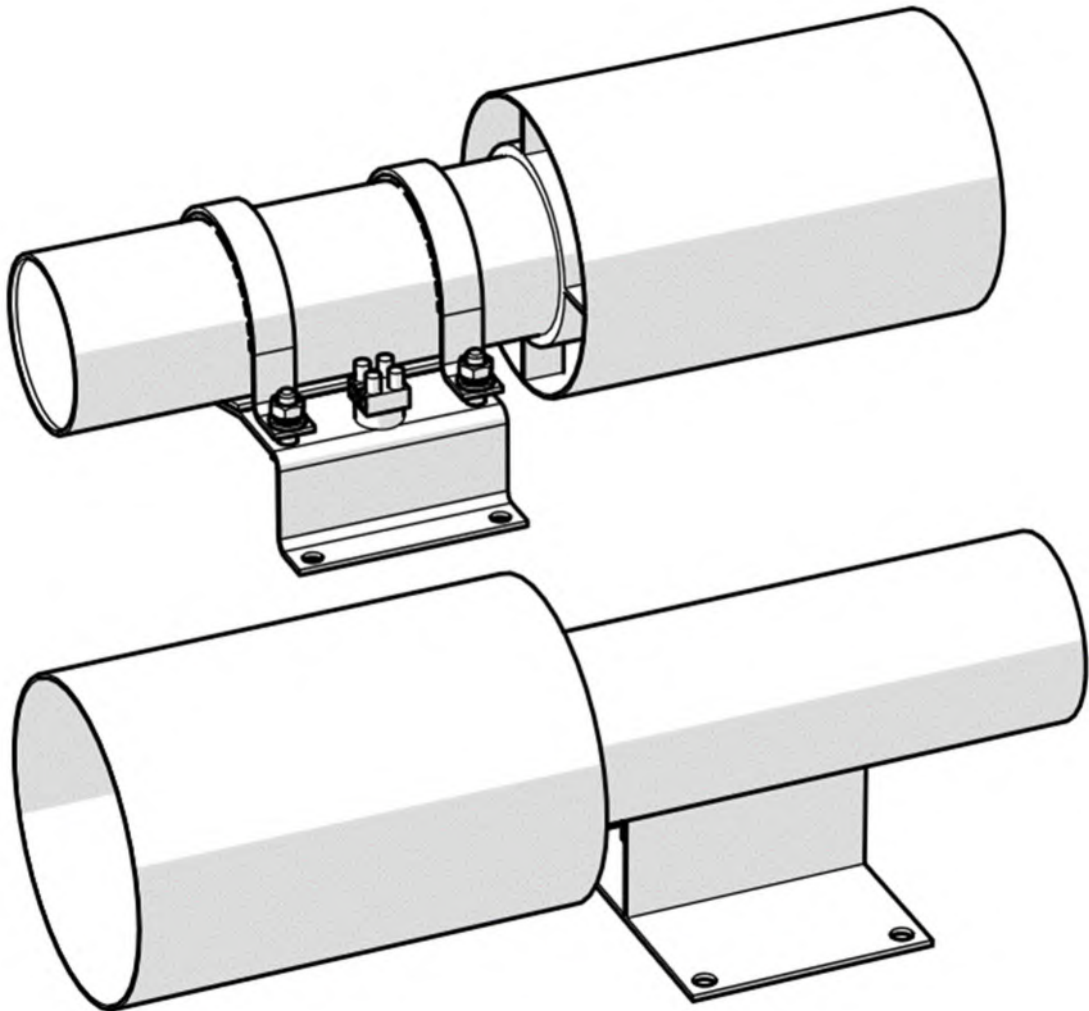
ТУНГУС®



АО «Источник Плюс»
659322, Россия, г. Бийск Алтайского края,
ул. Социалистическая, 1
тел. (3854) 30-70-40, 30-58-59
www.antifire.org
antifire@inbox.ru



**ГЕНЕРАТОР ОГНЕТУШАЩЕГО АЭРОЗОЛЯ
ГОА-II-0,35-020-020**



**Паспорт
и руководство по эксплуатации
ГОА-II-0,35-020-020 ПС**

1 НАЗНАЧЕНИЕ

1.1 Генераторы огнетушащего аэрозоля ГОА-II-0,35-020-020 (далее по тексту ГОА или генераторы) предназначены для объемного тушения пожаров подкласса А2, классов В и Е (электрооборудования, находящегося под напряжением), а также локализации пожаров подкласса А1.

1.2 ГОА не предназначен для тушения пожаров:

- волокнистых, сыпучих, пористых и других горючих материалов, склонных к самовозгоранию и тлению внутри объема вещества (древесные опилки, хлопок, травяная мука и др.);
- веществ, горение которых может происходить без доступа воздуха.

1.3 ГОА могут быть выполнены в обыкновенном исполнении с температурным диапазоном эксплуатации от минус 50°С до плюс 50°С, в специальном исполнении с температурным диапазоном эксплуатации от минус 60°С до плюс 90°С или в широком температурном диапазоне эксплуатации от минус 60°С до плюс 125°С. Эксплуатация ГОА допускается при относительной влажности не более 95% при температуре плюс 25°С.

1.4 Согласно испытаниям с положительным результатом в аккредитованной испытательной лаборатории ООО «ИРЗ ТЕСТ» г. Ижевск на вибро- и ударную прочность для следующих групп механического воздействия по ГОСТ 30631-99: М25 (передвижные наземные рельсовые установки) и М31 (передвижные наземные безрельсовые установки), кроме эксплуатации на стационарных объектах, возможно применение генераторов ГОА-II-0,35-020-020(А), ГОА(Т)-II-0,35-020-020(А), ГОА(Т1)-II-0,35-020-020(А) в качестве средств противопожарной защиты электротехнических, двигательных, гидравлических, насосных и багажных отсеков транспортных средств различного назначения (автомобильных, железнодорожных, водных и т.п.).

1.5 Огнетушащий аэрозоль, образующийся при работе ГОА, не имеет озоноразрушающего потенциала.

1.6 Примеры записи обозначения ГОА при заказе:

- ГОА-II-0,35-020-020 ТУ 28.99.39-023-54572789-2020 – в обыкновенном исполнении с температурным диапазоном эксплуатации от минус 50°С до плюс 50°С;
- ГОА(Т)-II-0,35-020-020 ТУ 28.99.39-023-54572789-2020 – в специальном исполнении с температурным диапазоном эксплуатации от минус 60°С до плюс 90°С;
- ГОА(Т1)-II-0,35-020-020 ТУ 28.99.39-023-54572789-2020 – в широком температурном диапазоне эксплуатации от минус 60°С до плюс 125°С;
- ГОА-II-0,35-020-020(А) ТУ 28.99.39-023-54572789-2020 – в обыкновенном исполнении с температурным диапазоном эксплуатации от минус 50°С до плюс 50°С, прошедший испытания с положительным результатом для групп механического воздействия М25, М31;

- ГОА(Т)-II-0,35-020-020(А) ТУ 28.99.39-023-54572789-2020 – в специальном исполнении с температурным диапазоном эксплуатации от минус 60°С до плюс 90°С, прошедший испытания с положительным результатом для групп механического воздействия М25, М31;
- ГОА(Т1)-II-0,35-020-020(А) ТУ 28.99.39-023-54572789-2020 – в широком температурном диапазоне эксплуатации от минус 60°С до плюс 125°С, прошедший испытания с положительным результатом для групп механического воздействия М25, М31.

2 ТЕХНИЧЕСКИЕ ХАРАКТЕРИСТИКИ

2.1 Основные технические характеристики ГОА представлены в таблице 1.

Таблица 1

Наименование показателя	Значение
1. Габаритные размеры ГОА, предназначенного для эксплуатации на стационарных объектах, мм, не более:	
– высота	123
– длина	317
– ширина	103
2. Габаритные размеры ГОА, предназначенного для эксплуатации на транспортных средствах, мм, не более:	
– высота	114
– длина	317
– ширина	140
3. Масса ГОА полная, кг, не более:	
– предназначенного для эксплуатации на стационарных объектах	2,2
– предназначенного для эксплуатации на транспортных средствах	2,4
4. Масса аэрозолеобразующего огнетушащего состава (АОС), кг, не менее	0,35
5. Инерционность ГОА (время с момента подачи пускового импульса на элемент электропусковой ГОА до момента начала выхода огнетушащего аэрозоля из выпускного отверстия генератора), с, не более	1
6. Время выпуска огнетушащего аэрозоля, с	20±2
7. Размеры зон, м, образующихся при работе ГОА с температурой больше:	
– плюс 75°С	0,95
– плюс 200°С	0,2
– плюс 400°С	отсутствует
8. Максимальная температура корпуса ГОА в процессе и после его работы, °С, не более	плюс 280

Продолжение таблицы 1

Наименование показателя	Значение
9. Размеры зон пожароопасности для горючих веществ по классам А и В, м: – вдоль струи от среза эжектора – от корпуса генератора	0,17 отсутствует
10. Огнетушащая способность ГОА для тушения пожаров классов А, В и Е, кг/м ³	0,020
11. Максимальный защищаемый объем условно герметичного помещения с параметром негерметичности не более 0,001 м ⁻¹ , м ³	17,5
12. Характеристики цепи элемента электропускового ГОА	
12.1. В обыкновенном и специальном исполнениях: – безопасный ток проверки цепи, А, не более – ток срабатывания, А, не менее – продолжительность импульса тока, с, не менее – электрическое сопротивление, Ом	0,03 0,2* 0,1 8...16
12.2. В широком температурном диапазоне эксплуатации: – безопасный ток проверки цепи, А, не более – ток срабатывания, А, не менее – продолжительность импульса тока, с, не менее – электрическое сопротивление, Ом	0,2 0,6** 0,1 2...5
13. Электрическое сопротивление между корпусом ГОА и клеммами для подключения линии запуска при нормальных климатических условиях по ГОСТ 15150-69, МОм, не менее	1,0
14. Механические воздействия: – перегрузка, g – частота, Гц – амплитуда, мм – время испытания, ч	5 46 0,6 16
15. Высота, с которой при свободном падении на жесткое основание (сталь, бетон) ГОА сохраняет свою целостность, работоспособность и не самозапускается, м, не более	3,0
16. Количество тепла, выделяющегося при работе ГОА, кДж, не более	900
17. Огнетушащая интенсивность подачи аэрозоля, кг/(м ³ ·с)	0,001
Примечания: 1 *) – пусковой ток не должен превышать 2,0 А; 2 **) – пусковой ток не должен превышать 5,0 А.	

2.2 Состав компонентов огнетушащего аэрозоля, образующихся при работе ГОА, приведен в таблице 2.

Таблица 2

Газовая фаза		Конденсированная фаза	
Компонент	Концентрация, г/м ³	Компонент	Содержание, % масс
N ₂	3,977	K ₂ CO ₃ + KHCO ₃	90,9
CO	0,17	Вещества, не растворимые в воде и соляной кислоте	9,1
H ₂	0,0014		
H ₂ O	1,37		
CO ₂	9,97		

3 КОМПЛЕКТНОСТЬ

3.1 В комплект поставки ГОА входят:

- а) генератор – 1 шт.;
- б) паспорт и руководство по эксплуатации – 1 экз.;
- в) упаковка – 1 шт.

4 УСТРОЙСТВО И ПРИНЦИП РАБОТЫ

4.1 ГОА, предназначенный для эксплуатации на стационарных объектах, (см. рисунок 1) состоит из корпуса **1**, в котором размещены аэрозолеобразующий заряд **2** с элементом электропусковым **3**, и эжектора **4**. Аэрозолеобразующий заряд **2** отделен от корпуса **1** теплозащитным покрытием **5**. В диске **6** выполнены сопловые отверстия, предназначенные для выхода огнетушащего аэрозоля вовнутрь эжектора **4**. Сопловые отверстия заглушены самоклеящейся пленкой ПВХ **7**. Генератор имеет заземляющий зажим **8**. Со стороны боковой части корпуса **1** ГОА снабжен опорой **9**, предназначенной для крепления генератора к любой несущей поверхности (стена, потолок, пол и т.п.). Для соединения проводов элемента электропускового **3** с пусковой цепью установки пожаротушения на опоре **9** закреплен зажим контактный винтовой **10**.

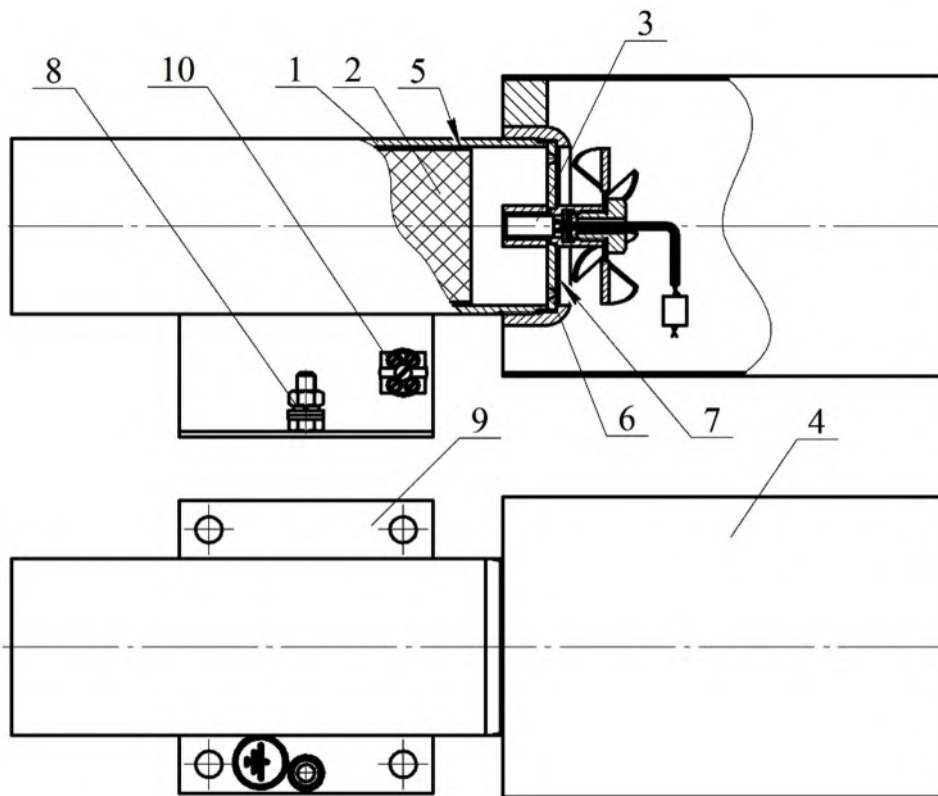


Рисунок 1

4.2 ГОА для групп механического воздействия М25, М31 (см. рисунок 2) конструктивно практически не отличается от генератора по рисунку 1 за исключением кронштейна для его крепления к несущей поверхности. Данный ГОА вместо опоры 9, показанной на рисунке 1, снабжен кронштейном 2, к которому при помощи 2-х хомутов 3 поджат корпус 1 генератора. Для компенсации воздействия вибрации на корпус и эжектор генератора контактные с ГОА поверхности кронштейна 2 и хомутов 3 оснащены резиновыми прокладками.

4.3 ГОА приводится в действие от импульса тока, который может вырабатываться:

- приборами приемно-контрольными охранно-пожарными;
- кнопкой ручного пуска;
- автономными сигнально-пусковыми устройствами (например, устройство сигнально-пусковое автономное автоматическое УСПАА-1, устройство сигнально-пусковое УСП-101).

4.4 Принцип работы

4.4.1 После подачи электрического импульса на выводы элемента электропускового 3 (см. рисунок 1) инициируется аэрозолеобразующий заряд 2. Огнетушащий аэрозоль через сопловые отверстия диска 6 и эжектор 4 поступает в зону горения, в которой благодаря очень малому размеру частиц длительное время находится во взвешенном состоянии, сохраняя свою огнетушащую и флегматизирующую способность.

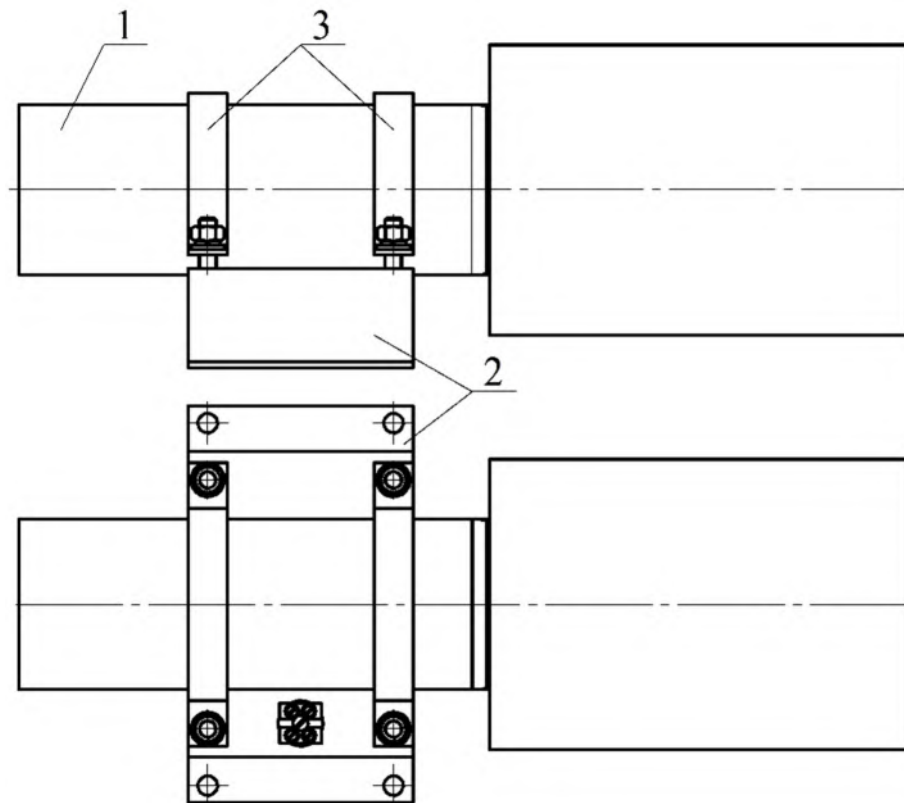


Рисунок 2

5 МЕРЫ БЕЗОПАСНОСТИ

5.1 Лица, допущенные к эксплуатации ГОА, должны изучить содержание настоящего паспорта и соблюдать его требования.

5.2 До подключения генератора оголенные концы проводов электропускового устройства должны быть соединены между собой скруткой не менее двух витков и опломбированы. Подключение ГОА производить только после его заземления. После снятия пломбы и разъединения концов выводов проверить целостность цепи согласно пункту 12 таблицы 1. Электробезопасность при монтаже генератора должна обеспечиваться соблюдением требований ПУЭ, ПТЭ, ПТБ и ПЗСЭ.

5.3 При обнаружении дефектов генератора в процессе эксплуатации ГОА подлежит отправке на предприятие-изготовитель или утилизации по пункту 9.

5.4 Не допускается:

- хранение ГОА вблизи нагревательных приборов;
- воздействие на генератор атмосферных осадков, прямых солнечных лучей, воздействие агрессивных сред, влаги;
- нанесение ударов по корпусу ГОА;
- падение с высоты более 3 м;
- разборка ГОА, внесение изменений в его конструкцию и использование не по прямому назначению;

- эксплуатация ГОА при повреждении корпуса (вмятины, трещины, сквозные отверстия);
- при работе с ГОА направлять его выходное отверстие в сторону человека.

5.5 Входить в защищаемое помещение после выпуска в него огнетушащего аэрозоля и ликвидации пожара до момента окончания проветривания разрешается только в изолирующих средствах защиты органов дыхания.

5.6 При признаках срабатывания ГОА необходимо покинуть помещение. В случае невозможности быстро покинуть помещение следует выйти из высокотемпературной зоны (более плюс 75°C) и защитить органы дыхания от воздействия аэрозольных частиц с помощью марлевых или тканевых повязок.

5.7 Необходимо иметь в виду, что во время работы ГОА температура газо-аэрозольного потока может достигать плюс 200°C на расстоянии 0,2 м от среза эжектора и до плюс 75°C на расстоянии 0,95 м.

5.8 Частицы огнетушащего аэрозоля не оказывают вредного воздействия на тело и одежду человека, не вызывает порчу имущества и легко удаляются. После срабатывания ГОА для удаления продуктов горения и частиц огнетушащего аэрозоля, витающих в воздухе, необходимо использовать общеобменную вентиляцию. Допускается для этой цели применять передвижные вентиляционные установки. Осевший аэрозоль удаляется пылесосом, сухой ветошью с последующей влажной уборкой.

5.9 Компоненты огнетушащего аэрозоля относятся к веществам III и IV классов опасности. По степени воздействия на организм человека огнетушащий аэрозоль является умеренно опасным веществом.

5.10 После срабатывания утилизацию ГОА производить путем сдачи деталей изделия в металлолом.

6 ПОДГОТОВКА ГОА К РАБОТЕ, РАЗМЕЩЕНИЕ И МОНТАЖ НА ОБЪЕКТЕ

6.1 Извлечь ГОА из упаковки, произвести визуальный осмотр целостности корпуса.

6.2 Закрепить генератор, предназначенный для эксплуатации на стационарных объектах, через опору **9** (см. рисунок 1) или кронштейн **2** (см. рисунок 2) на стене, потолке, полу или иной несущей плоскости, расположенной под любым углом относительно поверхности пола. Координаты отверстий для крепления ГОА, предназначенного для эксплуатации на стационарных объектах, показаны на рисунке 3, для крепления ГОА, предназначенного для эксплуатации на транспортных средствах – на рисунке 4.

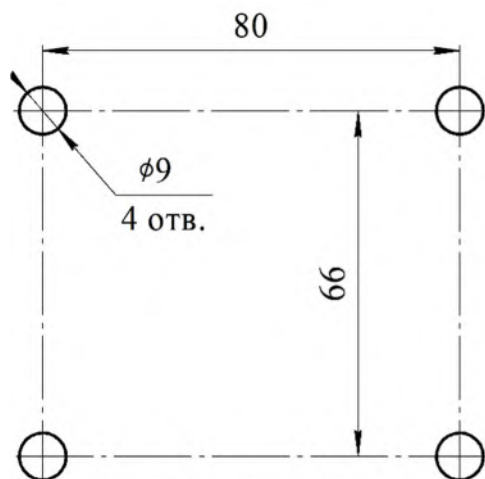


Рисунок 3

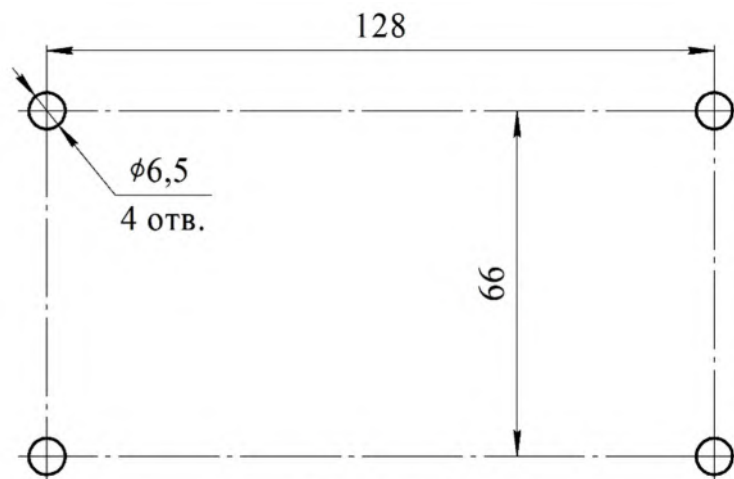


Рисунок 4

6.3 ГОА, предназначенный для эксплуатации на транспортных средствах, установить в кронштейне 2 (см. рисунок 2) и закрепить хомутами 3 при помощи соединений болт – гайка. Ориентация ГОА в защищаемом объеме может быть любой.

6.4 Расчет необходимого количества ГОА в защищаемых объектах и определение их области применения производить в соответствии с требованиями свода правил СП 485.1311500.2020.

6.5 При монтаже не рекомендуется направлять сопловой насадок ГОА в сторону мест разгерметизации ограждения защищаемого объема (фрамуги, жалюзи, щели и т.п.).

6.6 Генераторы следует устанавливать таким образом, чтобы обеспечить быстрое и равномерное заполнение защищаемого помещения огнетушащим аэрозолем.

6.7 ГОА по возможности необходимо размещать равномерно по площади помещения. С целью быстреего создания огнетушащей концентрации во всем объеме в зависимости от высоты помещения и расположения оборудования при необходимости предусмотреть размещение генераторов в несколько ярусов.

6.8 Место установки генератора и направление сопловых отверстий необходимо выбирать из условия обеспечения наиболее свободного распространения выходящего из эжектора аэрозольного потока.

6.9 Должна быть предусмотрена возможность доступа к смонтированным генераторам для производства контрольно-профилактических работ.

6.10 Должен быть обеспечен одновременный запуск всех генераторов на защищаемом объекте.

7 ТЕХНИЧЕСКОЕ ОБСЛУЖИВАНИЕ

7.1 Специального технического обслуживания в течение назначенного срока службы не требуется. Один раз в квартал внешним осмотром проверяется наличие заземления ГОА, отсутствие видимых внешних нарушений, механических повреждений, надежность крепления, перекрытие самоклеящейся пленкой ПВХ выходных отверстий ГОА, отсутствие обрывов и внешних повреждений цепи элемента электропускового.

8 ТРАНСПОРТИРОВАНИЕ И ХРАНЕНИЕ

8.1 ГОА относятся к опасным грузам класса 9, подкласса 9.1, категории 913, классификационный номер 9133 по ГОСТ 19433-88, номер ООН 3363.

8.2 Условия транспортирования и хранения ГОА должны соответствовать условиям ОЖ-4 ГОСТ 15150-69.

8.3 Транспортирование ГОА в упаковке предприятия-изготовителя в интервале температур от минус 50°С до плюс 50°С допускается всеми видами транспорта в соответствии с правилами перевозки грузов для этого вида транспорта и с учетом условий транспортирования - жёсткие (Ж) по ГОСТ 23170-78.

8.4 При хранении и транспортировании ГОА должны быть обеспечены условия, предохраняющие их от механических повреждений, нагрева, попадания на них прямых солнечных лучей, атмосферных осадков, от воздействия влаги и агрессивных сред.

9 УТИЛИЗАЦИЯ ГОА ПО ИСТЕЧЕНИИ НАЗНАЧЕННОГО СРОКА СЛУЖБЫ

9.1 Работы по утилизации должны проводиться в организациях, имеющих лицензию на данный вид деятельности.

9.2 В помещении, оборудованном приточно-вытяжной вентиляцией, произвести срабатывание ГОА. Для этого он устанавливается в зажим или крепится к несущей поверхности при помощи кронштейна, подсоединяется к источнику постоянного тока, соответствующему п. 12 таблицы 1. Запуск производится дистанционно при отсутствии людей в помещении.

9.3 После срабатывания убедиться, что помещение проветрено до безопасной концентрации или войти в помещение в изолирующих средствах защиты органов дыхания, извлечь ГОА, используя теплозащитные рукавицы, и утилизировать путем сдачи деталей изделия в металлолом.

10 ГАРАНТИИ ИЗГОТОВИТЕЛЯ

10.1 Предприятие-изготовитель гарантирует соответствие ГОА требованиям технических условий при соблюдении потребителем условий эксплуатации, транспортирования и хранения.

10.2 Назначенный срок службы устанавливается и исчисляется с даты изготовления:

- не более 12 лет для ГОА-II-0,35-020-020;
- не более 5 лет для ГОА-II-0,35-020-020(A), ГОА(T)-II-0,35-020-020, ГОА(T)-II-0,35-020-020(A);
- не более 4 лет для ГОА(T1)-II-0,35-020-020, ГОА(T1)-II-0,35-020-020(A).

10.3 Предприятие-изготовитель не несёт ответственности в случаях:

- несоблюдения владельцем правил эксплуатации;
- небрежного хранения и транспортирования ГОА;
- утери паспорта;
- превышения назначенного срока службы.

11 СВИДЕТЕЛЬСТВО О ПРИЕМКЕ И ПРОДАЖЕ

Генератор огнетушащего аэрозоля

ГОА-II-0,35-020-020

ГОА(T)-II-0,35-020-020

ГОА(T1)-II-0,35-020-020

ГОА-II-0,35-020-020(A)

ГОА(T)-II-0,35-020-020(A)

ГОА(T1)-II-0,35-020-020(A)

(нужное отметить)

соответствует требованиям ТУ 28.99.39-023-54572789-2020 и признан годным для эксплуатации.

Номер партии _____

Дата изготовления _____
(месяц, год)

Подпись / штамп контролера _____

Продан _____
(наименование предприятия торговли)

Дата продажи _____

Штамп магазина