

ТУНГУС®



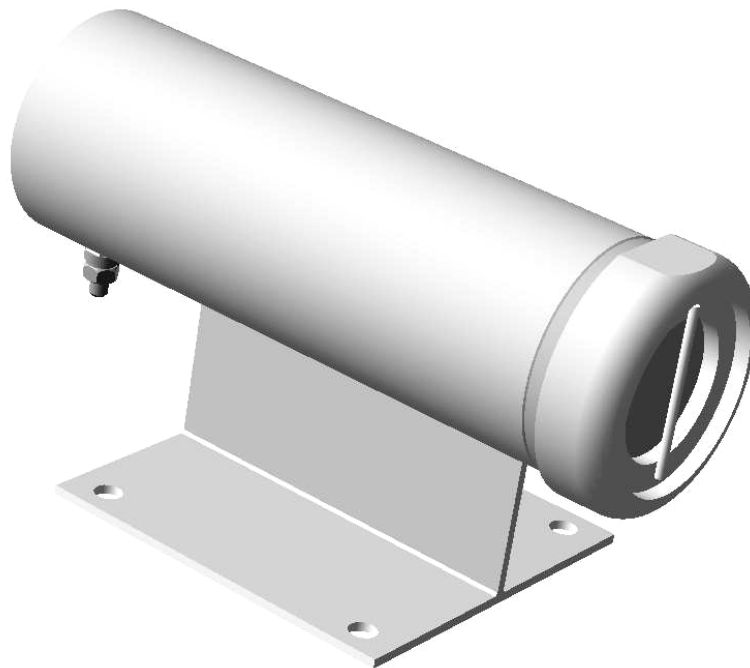
**АО «Источник Плюс»**  
659322, Россия, г. Бийск Алтайского края,  
ул. Социалистическая, 1  
тел. (3854) 30-70-40, 30-58-59

[www.antifire.org](http://www.antifire.org)  
[antifire@inbox.ru](mailto:antifire@inbox.ru)

**EAC**



**МОДУЛЬ ПОРОШКОВОГО ПОЖАРОТУШЕНИЯ  
МПП(Н)-0,65-И-ГЭ-У2**



**Паспорт  
и руководство по эксплуатации  
МПП(Н)-0,65-И-ГЭ-У2 ПС**

## 1 НАЗНАЧЕНИЕ

1.1 Модуль порошкового пожаротушения МПП(Н)-0,65-И-ГЭ-У2 (далее по тексту - МПП) предназначен для применения в автоматических установках, обеспечивающих подачу огнетушащего порошка в защищаемый объект с целью подавления очагов пожара классов А (твердых веществ), В (жидких веществ), С (газообразных веществ) и Е (электрооборудования, находящегося под напряжением без учёта параметра пробивного напряжения огнетушащего порошка).

1.2 МПП не предназначен для тушения загораний веществ, горение которых может происходить без доступа воздуха.

1.3 МПП предназначен как для тушения локальных очагов пожара, так и для объемного пожаротушения всего помещения по площади или объему.

1.4 МПП могут быть выполнены в нормальном исполнении с температурным диапазоном эксплуатации от минус 50°C до плюс 50°C, в специальном исполнении с температурным диапазоном эксплуатации от минус 60°C до плюс 90°C или в широком температурном диапазоне эксплуатации от минус 60°C до плюс 125°C. Эксплуатация МПП допускается при относительной влажности не более 95% при температуре плюс 25°C.

1.5 Вытеснение огнетушащего порошка производится газом, вырабатываемым источником холодного газа ИХГ-0,65(М) СИАВ 066614.025.000 ТУ.

1.6 МПП является изделием многоразового использования.

1.7 Примеры записи обозначения МПП при заказе:

МПП(Н)-0,65-И-ГЭ-У2 ТУ 28.99.39-011-54572789-2021 в нормальном исполнении с температурным диапазоном эксплуатации от минус 50°C до плюс 50°C;

МПП(Н-Т)-0,65-И-ГЭ-У2 ТУ 28.99.39-011-54572789-2021 в специальном исполнении с температурным диапазоном эксплуатации от минус 60°C до плюс 90°C.

МПП(Н-Т1)-0,65-И-ГЭ-У2 ТУ 28.99.39-011-54572789-2021 в широком температурном диапазоне эксплуатации от минус 60°C до плюс 125°C.

## 2 ТЕХНИЧЕСКИЕ ХАРАКТЕРИСТИКИ

2.1 Технические характеристики МПП представлены в таблице 1.

Таблица 1

Наименование показателя	Значение
1 Вместимость корпуса, л	0,65 <sup>+0,07</sup>
2 Габаритные размеры, мм, не более:	
- высота	130
- длина	218
3 Масса МПП полная, кг, не более	3
4 Масса огнетушащего порошка ИСТО-1 ТУ 20.59.52-001-54572789-2021, кг	0,49 <sup>+0,05</sup>
5 Быстродействие МПП (время с момента подачи исполнительного импульса на пусковой элемент МПП до момента начала выхода огнетушащего порошка из модуля), с	от 3 до 8*)

Продолжение таблицы 1

Наименование показателя	Значение
6 Время действия (продолжительность подачи огнетушащего порошка), с, не более	1
7 Давление вскрытия мембраны, МПа	2,0...2,4
8 Огнетушащая способность МПП: 8.1 Защищаемая площадь (S) для пожаров класса А, м <sup>2</sup> 8.2 Защищаемый объём (V) для пожаров класса А, м <sup>3</sup> 8.3 Защищаемая площадь (S) для пожаров класса В, м <sup>2</sup> 8.4 Защищаемый объём (V) для пожаров класса В, м <sup>3</sup>	1,2 2,4 1,2 1,2
9 Максимальный ранг модельного очага пожара класса В при тушении на открытой площадке или в помещении с высоты (Н) до 3 м	8В <sup>**</sup> )
10 Характеристики цепи элемента электропускового для исполнений МПП(Н)-0,65; МПП(Н-Т)-0,65: - безопасный ток проверки цепи, А, не более - ток срабатывания, А, не менее - время подачи тока срабатывания, с, не менее - электрическое сопротивление, Ом	0,03 0,2 <sup>***</sup> ) 0,1 8...16
11 Характеристики цепи элемента электропускового для исполнения МПП(Н-Т1)-0,65: - безопасный ток проверки цепи, А, не более - ток срабатывания, А, не менее - время подачи тока срабатывания, с, не менее - электрическое сопротивление, Ом	0,2 0,6 <sup>***</sup> ) 0,1 2...5
12 Коэффициент неравномерности распыления порошка K <sub>1</sub> (СП 485.1311500.2020)	1,0
13 Коэффициент запаса, учитывающий затененность возможных очагов загорания K <sub>2</sub> (СП 485.1311500.2020)	см. п. 6.3
<p>Примечания</p> <p>1 <sup>*)</sup> – Быстродействие МПП указано для всего температурного диапазона эксплуатации по пункту 1.4. При одновременном срабатывании всех модулей в одном защищаемом помещении разброс их быстродействия не превысит по времени 3 с, что соответствует требованиям пункта 10.2.4 СП 485.1311500.2020.</p> <p>2 <sup>**</sup>) – согласно ГОСТ Р 53286-2009 модельный очаг ранга 8В – это поверхность горящего бензина в виде круга диаметром 0,56 м, имеющего площадь 0,25 м<sup>2</sup>.</p> <p>3 <sup>***</sup>) – пусковой ток, подаваемый на провода элемента электропускового, не должен превышать 2,0 А для МПП(Н)-0,65, МПП(Н-Т)-0,65 или 5,0 А для МПП(Н-Т1)-0,65.</p>	

### 3 КОМПЛЕКТНОСТЬ

3.1 В комплект поставки МПП входят:

- а) модуль ТУ 28.99.39-011-54572789-2021 – 1 шт.;
- б) паспорт и руководство по эксплуатации – 1 экз.;
- в) упаковка МПП – 1 шт.

### 4 УСТРОЙСТВО И ПРИНЦИП РАБОТЫ

#### 4.1 Устройство МПП

4.1.1 МПП (см. рисунок 1) состоит из корпуса **1**, в котором размещаются огнетушащий порошок (ОП) **2** и источник холодного газа (ИХГ) **3** с элементом электропусковым **4**. В передней части корпуса находится насадок - распылитель **5**, выходное отверстие которого перекрыто мембраной **6**. Модуль имеет заземляющий зажим **7**.

На боковой части корпус МПП снабжен опорой **8** для крепления к несущей поверхности (стена, потолок, пол и т.п.).

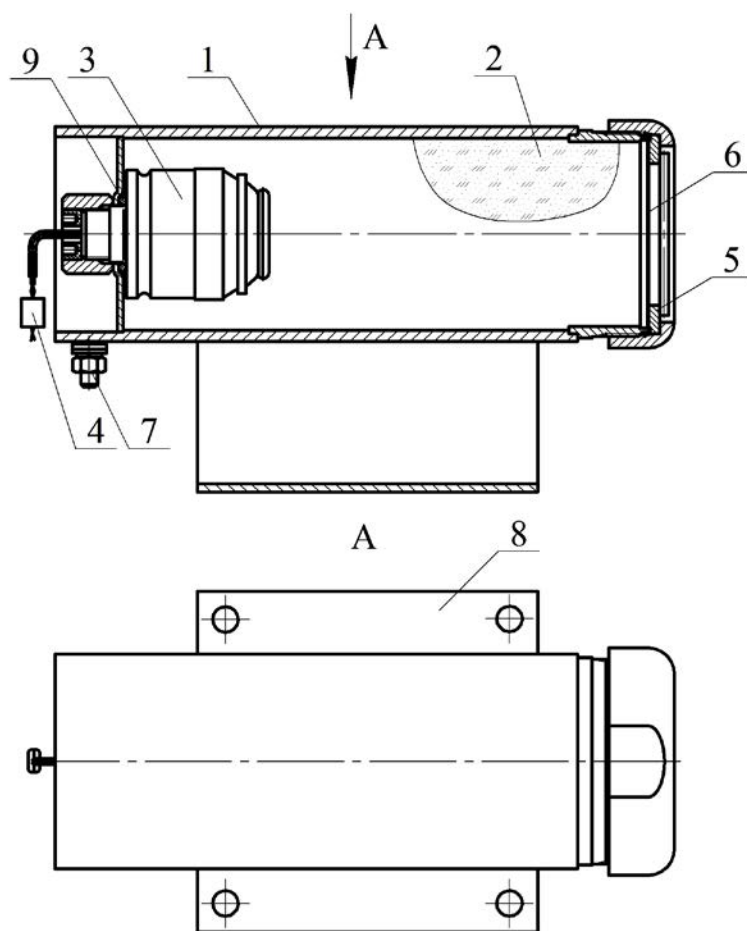


Рисунок 1

4.1.2 МПП приводится в действие от импульса тока, который может вырабатываться:

- электронными узлами запуска (например, устройство сигнально-пусковое автономное автоматическое УСПАА-1 ТУ 26.30.50-032-00226827-2017, устройство сигнально-пусковое УСП-101 ТУ 4371-005-47011152-2002).

Устройство и монтаж МПП с электронными узлами запуска приведены в приложении А.

#### 4.2 Принцип работы

4.2.1 После подачи электрического импульса на выводы элемента электропускового 4 ИХГ 3 генерирует газ, который впускает ОП 2 и создает давление внутри корпуса МПП для вскрытия мембраны 6 и выброса через насадок - распылитель 5 струи ОП в зону горения.

### 5 МЕРЫ БЕЗОПАСНОСТИ

5.1 Лица, допущенные к эксплуатации МПП, должны изучить содержание настоящего паспорта и соблюдать его требования

5.2 Не допускается:

- хранение МПП вблизи нагревательных приборов;
- воздействие на МПП атмосферных осадков, прямых солнечных лучей, воздействие агрессивных сред, влаги;
- нанесение ударов по корпусу и ИХГ;
- падение с высоты более 2 м;
- разборка МПП за исключением работ по техническому обслуживанию согласно разделу 7 настоящего паспорта;
- эксплуатация МПП при повреждении корпуса (вмятины, трещины, сквозные отверстия).
- проведение каких-либо огневых испытаний без согласования программы экспериментальных работ или при отсутствии представителя от предприятия-изготовителя.

5.3 До подключения модуля концы выводов элемента электропускового должны быть замкнуты путем скручивания не менее чем на два витка и опломбированы. Подключение МПП производить только после его заземления. Электробезопасность при монтаже МПП должна обеспечиваться соблюдением требований ПУЭ, ПТЭ, ПТБ и ПЗСЭ.

5.4 Зарядка и перезарядка МПП должны производиться в специально отведенных и оборудованных для этих целей помещениях на предприятии - изготовителе модулей или в организациях, имеющих лицензию на данный вид деятельности.

5.5 При обнаружении дефектов МПП (вмятины, трещины, сквозные отверстия) в процессе эксплуатации модуль подлежит отправке на предприятие-изготовитель или утилизации по п. 9.

5.6 При эксплуатации модуль пожаро- и взрывобезопасен.

5.7 Огнетушащий порошок не оказывает вредного воздействия на тело и одежду человека, не вызывает порчу имущества и легко удаляется. После срабатывания МПП для удаления продуктов горения и огнетушащего порошка, витающего в воздухе, необходимо использовать общеобменную вентиляцию. Допускается для этой цели применять передвижные вентиляционные установки. Осевший порошок удаляется пылесосом, сухой ветошью с последующей влажной уборкой. Утилизация отходов огнетушащего порошка

должна осуществляться согласно инструкции «Утилизация и регенерация огнетушащих порошков» М: ВНИИПО, 1988.

5.8 Утилизацию ИХГ после срабатывания производить путем сдачи деталей изделия в металлолом.

5.9 Крепление МПП производить на несущую конструкцию, способную выдержать импульсную нагрузку от отдачи модуля в момент выброса ОП.

**Внимание!** Перезарядка МПП должна производиться с соблюдением требований инструкции по переснаряжению, разработанной АО «Источник Плюс».

## **6 ПОДГОТОВКА МПП К РАБОТЕ, РАЗМЕЩЕНИЕ И МОНТАЖ НА ОБЪЕКТЕ**

6.1 Извлечь МПП из упаковки, произвести визуальный осмотр целостности корпуса и мембраны.

6.2 Закрепить МПП на несущей поверхности (стена, потолок, пол) в любом удобном месте защищаемого объема. Ориентация МПП в защищаемом объеме может быть любой от горизонтального расположения до вертикального соплом-распылителем вниз. Координаты отверстий для крепления МПП показаны на рисунке 2.

6.3 Расчет необходимого количества модулей в защищаемых объектах производить в соответствии с требованиями раздела 10 СП 485.1311500.2020.

**Внимание!** Коэффициент запаса  $K_2$ , учитывающий эффективность пожаротушения при наличии затенений возможных очагов загорания, согласно рекомендациям СП 485.1311500.2020 (Приложение И) следует определять по формуле:

$$K_2 = 1 + 1,33 \cdot (S_3/S_y),$$

где  $S_3$  – площадь части защищаемого участка, где возможно образование очага возгорания, к которому движение порошка преграждается непроницаемыми элементами конструкции;

$S_y$  – площадь защищаемого помещения.

Расстановка МПП должна исключать наличие затененных зон.

6.4 При защите отдельных участков площади, т.е. при локальной защите в помещениях или под навесом с высотой установки (Н) до 3 м, локальная площадь равна  $0,25 \text{ м}^2$  и представляет собой круг диаметром 0,56 м.

6.5 Конфигурация распыла порошка и изображение области, в которой достигается тушение, приведены на рисунке 3 и в таблице 2.

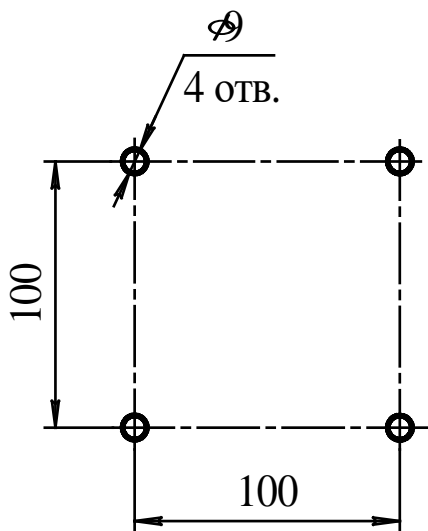


Рисунок 2

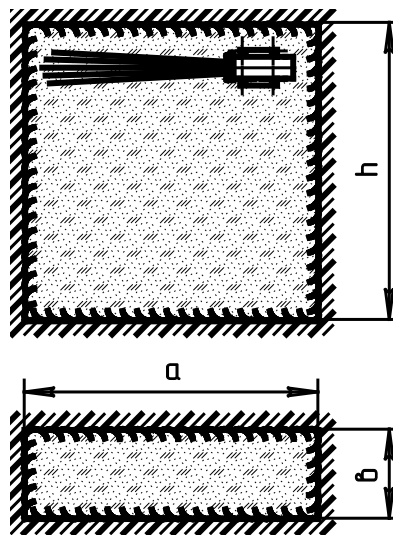


Рисунок 3

Таблица 2

Параметры	Класс А	Класс В	
S, м <sup>2</sup>	1,2	1,2	-
V, м <sup>3</sup>	2,4	1,2	1,2
a, м	2,0	2,0	1,0
b, м	0,6	0,6	0,6
h, м	2,0	1,0	2,0

## 7 ТЕХНИЧЕСКОЕ ОБСЛУЖИВАНИЕ

7.1 Специального технического обслуживания в течение назначенного срока службы не требуется. Один раз в квартал внешним осмотром проверяется целостность мембраны, перекрывающей насадок-распылитель МПП, и наличие заземления МПП. При нарушении целостности мембраны (разрушение, отверстия от проколов, трещины) модуль необходимо заменить.

7.2 Работы по перезарядке после срабатывания должны проводиться предприятием-изготовителем МПП или в организациях, имеющих лицензию на данный вид деятельности.

7.3 Комплект поставки для перезарядки МПП (см. рисунок 1):

- ИХГ-0,65(М)-01 СИАВ 066614.025.000 ТУ для МПП нормального исполнения, ИХГ-0,65(М)-02 СИАВ 066614.025.000 ТУ для МПП специального исполнения или ИХГ-0,65(М)-06 СИАВ 066614.025.000 ТУ для МПП в широком температурном диапазоне эксплуатации (поз. 3) – 1 шт.;
- резиновое кольцо 020-026-36 ГОСТ 9833-73 (поз. 9) – 1 шт.;
- огнетушащий порошок ИСТО-1 ТУ 20.59.52-001-54572789-2021 (поз. 2) – 0,5 кг;
- мембрана черт. СИАВ 634233.007.005 (поз. 6) – 1 шт.

7.4 О проведенных проверках и перезарядке делаются отметки этикеткой или биркой на корпусе МПП и в специальном журнале с заполнением формы, приведенной в приложении Б.

## **8 ХРАНЕНИЕ И ТРАНСПОРТИРОВАНИЕ**

8.1 Условия транспортирования и хранения МПП должны соответствовать условиям ОЖ-4 ГОСТ 15150-69.

8.2 Транспортирование МПП в упаковке предприятия-изготовителя в интервале температур от минус 50°С до плюс 50°С допускается всеми видами транспорта в соответствии с правилами перевозки грузов для этого вида транспорта и с учетом условий транспортирования - жёсткие (Ж) по ГОСТ 23170-78.

8.3 При хранении и транспортировании МПП должны быть обеспечены условия, предохраняющие их от механических повреждений, прямого воздействия солнечных лучей, влаги и агрессивных сред.

## **9 УТИЛИЗАЦИЯ МПП ПО ИСТЕЧЕНИЮ НАЗНАЧЕННОГО СРОКА СЛУЖБЫ**

9.1 Работы по утилизации должны проводиться в организациях, имеющих лицензию на данный вид деятельности.

9.2 Произвести разборку МПП.

9.3 Утилизацию корпуса МПП производить путем сдачи в металлолом.

9.4 Утилизацию огнетушащего порошка производить согласно требованиям п. 5.7.

9.5 Утилизацию ИХГ производить следующим образом.

9.5.1 В помещении, оборудованном приточно-вытяжной вентиляцией, произвести срабатывание ИХГ. Для этого ИХГ поместить в трубу, превышающую его длину не менее чем в 1,5 раза, а внутренний диаметр трубы должен быть больше наружного диаметра источника не менее чем в 1,4 раза. Труба жестко крепится горизонтально или вертикально с перекрытием нижнего отверстия негорючей опорой, а ИХГ разместить без выступания из трубы верхней или нижней части его корпуса. Провода элемента электропускового соединить с источником постоянного тока, соответствующим требованиям пунктов 10 или 11 таблицы 1 настоящего паспорта. Запуск произвести дистанционно при отсутствии людей в помещении.

9.5.2 После срабатывания убедиться, что помещение проветрено до безопасной концентрации или войти в помещение в изолирующих средствах защиты органов дыхания, извлечь ИХГ из зажима, используя теплозащитные рукавицы, и утилизировать путем сдачи деталей изделия в металлолом.



## **10 ГАРАНТИИ ИЗГОТОВИТЕЛЯ**

10.1 Предприятие-изготовитель гарантирует соответствие МПП требованиям технических условий при соблюдении потребителем условий эксплуатации, транспортирования и хранения.

10.2 Назначенные сроки хранения и службы, исчисляемые с момента принятия МПП отделом контроля качества (ОКК) предприятия-изготовителя, устанавливаются:

- для МПП(Н)-0,65-И-ГЭ-У2 не более 12 лет;
- для МПП(Н-Т)-0,65-И-ГЭ-У2, МПП(Н-Т1)-0,65-И-ГЭ-У2:

а) назначенный срок хранения в упаковке предприятия-изготовителя в интервале температур от минус 50°С до плюс 50°С при соблюдении требований пункта 8.3 – не более 7 лет;

б) назначенный срок службы после хранения – не более 5 лет с контролем ввода в эксплуатацию при помощи отметок (этикеткой или биркой) на корпусе модуля и в специальном журнале с заполнением формы, приведенной в приложении Б.

10.3 Предприятие-изготовитель не несёт ответственности в случаях:

- несоблюдения владельцем правил эксплуатации;
- небрежного хранения и транспортирования МПП;
- утери паспорта;
- после проведения переосвидетельствования, перезарядки МПП по пункту 7.2, если они проводились не на предприятии-изготовителе;
- превышения назначенного срока службы с момента принятия МПП ОКК предприятия-изготовителя.

## 11 СВИДЕТЕЛЬСТВО О ПРИЕМКЕ И ПРОДАЖЕ

Модуль порошкового пожаротушения

МПП(Н)-0,65-И-ГЭ-У2  МПП(Н-Т)-0,65-И-ГЭ-У2

МПП(Н-Т1)-0,65-И-ГЭ-У2

(нужное отметить)

соответствует требованиям ТУ 28.99.39-011-54572789-2021 и признан годным для эксплуатации.

Примечание: \*) – При поставке отмеченного МПП в комплекте с УСПАА-1 v5 ТУ 26.30.50-032-00226827-2017 (см. приложение А) изделию присвоено обозначение МПП(Н-С3)-0,65-И-ГЭ-У2 согласно требованиям раздела А.4.

Качество изделия подтверждено сертификатом соответствия № RU С-RU.ЧС13.В.00344/21, действителен по 09.11.2026 г.

Номер партии \_\_\_\_\_

Дата изготовления \_\_\_\_\_  
(месяц, год)

Подпись и штамп контролёра \_\_\_\_\_

Продан \_\_\_\_\_  
(наименование предприятия торговли)

Дата продажи \_\_\_\_\_

Штамп магазина

**ПРИЛОЖЕНИЕ А**  
**(обязательное)**  
**УСТРОЙСТВО И МОНТАЖ АВТОНОМНОГО СРЕДСТВА ПОРОШ-**  
**КОВОГО ПОЖАРОТУШЕНИЯ (АСПП)**

А.1 Поставка МПП может производиться в комплекте с электронным узлом запуска: устройством сигнально-пусковым УСП-101 ТУ 4371-005-47011152-2002 или устройством сигнально-пусковым автономным автоматическим УСПАА-1 v2, УСПАА-1 v5 ТУ 26.30.50-032-00226827-2017.

А.2 При поставке МПП в комплекте с УСП-101 ТУ 4371-005-47011152-2002 или УСПАА-1 v2 ТУ 26.30.50-032-00226827-2017 с тепловыми сенсорами обнаружения пожара производится дополнительная комплектация необходимыми устройствами сигнально пусковыми и паспортами к ним. Количество устройств сигнально-пусковых при комплектации МПП определяется требованиями раздела 6 СП 484.1311500.2020 по контролируемой площади одним тепловым пожарным извещателем и защищаемой площади одним МПП, т.е. устройства сигнально-пусковые должны осуществлять контроль по всей защищаемой площади МПП. Монтаж МПП и устройств сигнально пусковых производится отдельно. Технические характеристики устройств сигнально-пусковых, размещение, монтаж и техническое обслуживание приведены в паспортах на них.

А.3 Монтаж УСПАА-1 v5 ТУ 26.30.50-032-00226827-2017 производится на корпусе МПП согласно исполнению: потолочного или настенного крепления, т.е. изделие является единым и при заказе имеет собственное обозначение.

А.4 МПП в комплекте с устройством сигнально-пусковым автономным автоматическим УСПАА-1 v5 ТУ 26.30.50-032-00226827-2017 с оптико - тепловыми элементами обнаружения пожара.

А.4.1 Пример обозначения при заказе:

МПП(Н-С3)-0,65-И-ГЭ-У2 в составе МПП(Н)-0,65-И-ГЭ-У2 ТУ 28.99.39-011-54572789-2021 и УСПАА-1 v5 ТУ 26.30.50-032-00226827-2017.

А.4.2 В комплект поставки МПП дополнительно входят:

а) устройство сигнально-пусковое автономное автоматическое УСПАА-1 v5 – 1 шт.;

б) паспорт на УСПАА-1 v5 ДАЭ 100.249.000-03 ПС – 1 шт.

А.4.3 Устройство МПП(Н-С3)-0,65-И-ГЭ-У2 с УСПАА-1 v5

А.4.3.1 На скобе **1** корпуса МПП **2** (см. рисунок А.1) установлено УСПАА-1 **3**. Вывода элемента электропускового **4** ИХГ **5** с УСПАА-1 соединены кабелем **6**. Соединение производится в соединительной коробке **7**.

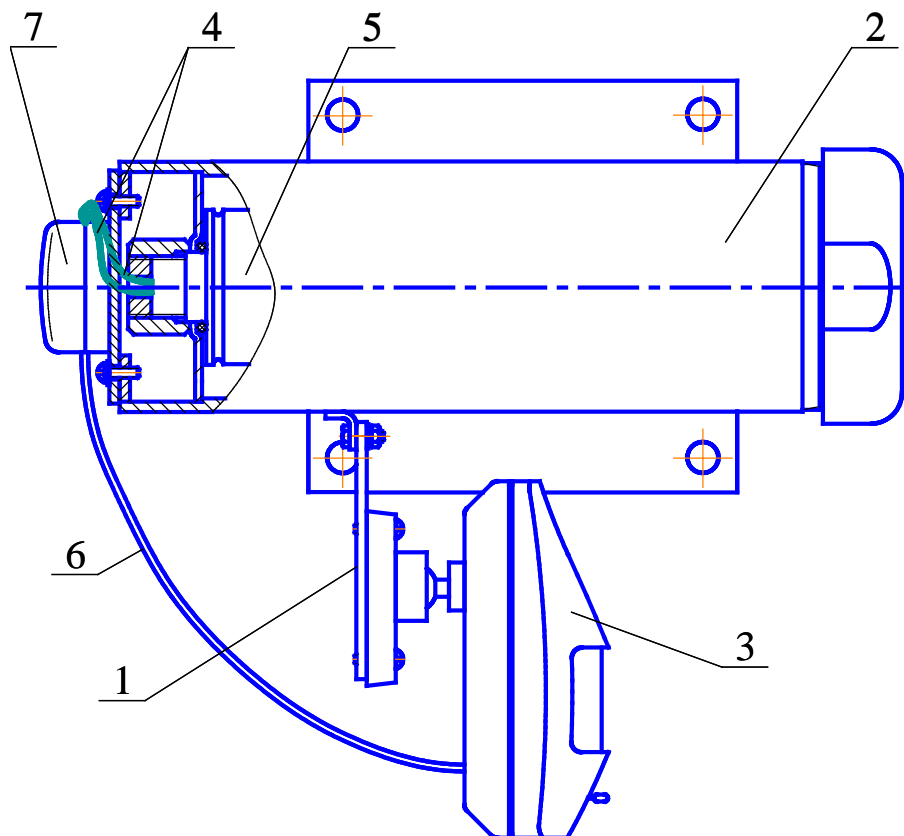


Рисунок А.1

#### А.4.4 Монтаж МПП(Н-СЗ)-0,65-И-ГЭ-У2

А.4.4.1 Извлечь МПП и УСПАА-1 из упаковки, произвести визуальный осмотр целостности изделий и мембраны МПП.

А.4.4.2 Закрепить кронштейн **8** (см. рисунок 1) на несущей поверхности (стена, потолок, пол). Координаты отверстий для крепления МПП показаны на рисунке 2.

А.4.4.3 Произвести сборку АСПП согласно рисунку А.1 в следующей последовательности.

Проверить крепление оголенных концов кабеля **6** (см. рисунок А.1) в соединительной коробке **7**. Сам кабель должен быть закреплен на корпусе МПП при помощи скоб **8**.

Закрепить на корпусе МПП шаровой поворотный кронштейн УСПАА-1. Надвинуть паз основания устройства на выступающую прямоугольную часть поворотного кронштейна.

Монтаж УСПАА-1 выполнить следующим образом: установить выключатель питания в положение «Выкл», снять верхнюю крышку устройства и соблюдая полярность установить в его батарейный отсек три элемента типа АА; подключить кабель **6** к клеммам Х1.3, Х1.4; аккуратно надвинуть верхнюю крышку и зафиксировать винтом, аккуратно поправить тепловые сенсоры так, чтобы выводы были установлены перпендикулярно к основанию задней стенки устройства.

Снять пломбу с оголенных концов выводов элемента электропускового, вывода через зажим контактный винтовой соединить с пусковой цепью со-

гласно рисунку А.1. При необходимости дополнительного ручного пуска допускается к выводам элемента электропускового, соблюдая полярность, подключить электрическую цепь кнопки ручного пуска с элементом питания, обеспечивающим пусковой ток согласно требованиям таблицы 1.

Включить питание УСПАА-1. По истечении 2 с нажатием кнопки «Контроль» выполнить проверку состояния элементов питания, исправности термодатчика и целостности цепи запуска МПП. В зависимости от их состояния выдается один из следующих светозвуковых сигналов:

- один сигнал - устройство исправно «Норма»;
- два сигнала - неисправность батареи питания «Авария»;
- три сигнала - неисправность одного или двух тепловых сенсоров, «Авария»;
- четыре сигнала - обрыв цепи элемента электропускового «Авария».

Установить выключатель питания в положение «Выкл».

Состыковать АСПП с кронштейном и закрепить соединение гайками. Установить заземление АСПП. Путем изменения положения корпуса устройства сориентировать поле зрения оптического канала и максимально совместить контролируемую им зону с защищаемой зоной МПП. При ориентации УСПАА-1 необходимо учитывать, что максимальный угол обзора оптического сенсора равен 120°.

После монтажа включить питание УСПАА-1. По истечении 2 с нажатием кнопки «Контроль» выполнить проверку состояния элементов питания, исправности термодатчика и целостности цепи запуска МПП. Оставить АСПП в дежурном режиме. Периодически, с интервалом один раз в месяц, осуществлять контроль состояния батарей и цепи пуска.

А.4.4.4 Технические характеристики УСПАА-1, размещение, монтаж и техническое обслуживание приведены в ДАЭ 100.249.000-03 ПС.

