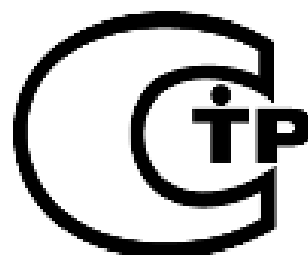


ТУНГУС®



АО «Источник Плюс»
659322, Россия, г. Бийск Алтайского края,
ул. Социалистическая, 1
тел. (3854) 30-70-40, 30-58-59

www.antifire.org
antifire@inbox.ru



МОДУЛЬ ПОРОШКОВОГО ПОЖАРОТУШЕНИЯ
МПП(Н)-2-И-ГЭ-У2



Паспорт
и руководство по эксплуатации
МПП(Н)-2-И-ГЭ-У2 ПС

1 НАЗНАЧЕНИЕ

1.1 Модуль порошкового пожаротушения МПП(Н)-2-И-ГЭ-У2 двух исполнений: потолочный (п) и настенный (н) (далее по тексту - МПП) предназначен для автоматического подавления очагов пожара классов А (твердых веществ), В (жидких веществ), С (газообразных веществ) и Е (электрооборудования без учёта параметра пробивного напряжения огнетушащего порошка).

Исполнения МПП отличаются конструкцией кронштейна, предназначенного для крепления модуля к несущей конструкции.

МПП может быть укомплектован электронным узлом запуска, при использовании которого модуль обретает функцию самосрабатывания и используется в качестве автономного средства порошкового пожаротушения. Устройство и монтаж приведены в приложении А.

1.2 МПП не предназначен для тушения загораний веществ, горение которых может происходить без доступа воздуха.

1.3 МПП предназначен как для тушения локальных очагов пожара, так и для объемного пожаротушения всего помещения по площади или объему.

1.4 МПП могут быть выполнены в нормальном исполнении с температурным диапазоном эксплуатации от минус 50°C до плюс 50°C, в специальном исполнении с температурным диапазоном эксплуатации от минус 60°C до плюс 90°C или в широком температурном диапазоне эксплуатации от минус 60°C до плюс 125°C. Эксплуатация МПП допускается при относительной влажности не более 95% при температуре плюс 25°C.

1.5 МПП является изделием многоразового использования.

1.6 Вытеснение огнетушащего порошка производится газом, вырабатываемым источником холодного газа ИХГ-2(М) СИАВ 066614.025.000 ТУ.

1.7 Примеры записи обозначения МПП при заказе:

МПП(Н)-2(п)-И-ГЭ-У2 ТУ 28.99.39-007-54572789-2020 (потолочного крепления) нормального исполнения с температурным диапазоном эксплуатации от минус 50°C до плюс 50°C;

МПП(Н)-2(н)-И-ГЭ-У2 ТУ 28.99.39-007-54572789-2020 (настенного крепления) нормального исполнения с температурным диапазоном эксплуатации от минус 50°C до плюс 50°C;

МПП(Н-Т)-2(п)-И-ГЭ-У2 ТУ 28.99.39-007-54572789-2020 (потолочного крепления) специального исполнения с температурным диапазоном эксплуатации от минус 60°C до плюс 90°C;

МПП(Н-Т)-2(н)-И-ГЭ-У2 ТУ 28.99.39-007-54572789-2020 (настенного крепления) специального исполнения с температурным диапазоном эксплуатации от минус 60°C до плюс 90°C;

МПП(Н-Т1)-2(п)-И-ГЭ-У2 ТУ 28.99.39-007-54572789-2020 (потолочного крепления) в широком температурном диапазоне эксплуатации от минус 60 до плюс 125°C;

МПП(Н-Т1)-2(н)-И-ГЭ-У2 ТУ 28.99.39-007-54572789-2020 (настенного крепления) в широком температурном диапазоне эксплуатации от минус 60°С до плюс 125°С.

2 ТЕХНИЧЕСКИЕ ХАРАКТЕРИСТИКИ

2.1 Технические характеристики МПП представлены в таблице 1.

Таблица 1

Наименование показателя	Значение		
1 Вместимость корпуса, л	2,2±0,1		
2 Габаритные размеры, мм, не более:			
- диаметр	124		
- высота (с установочным кронштейном)	265		
3 Масса МПП полная, кг, не более	5		
4 Масса огнетушащего порошка ИСТО-1 ТУ 2149-001-54572789-00, кг	1,9 ^{+0,1}		
5 Быстродействие МПП (время с момента подачи исполнительного импульса на пусковой элемент МПП до момента начала выхода огнетушащего порошка из модуля), с	от 1 до 10 [*])		
6 Время действия (продолжительность подачи огнетушащего порошка), с, не более	1		
7 Давление вскрытия мембраны, МПа	2,0...2,4		
8 Огнетушащая способность МПП потолочного крепления			
8.1 Защищаемые в помещении площадь (S, м ²) и объем (V, м ³) для пожаров класса А при тушении с высоты (Н, м)	Н	S	V
	2	25	38
	4	25	38
8.2 Защищаемые в помещении площадь (S, м ²) и объем (V, м ³) для пожаров класса В при тушении с высоты (Н, м)	Н	S	V
	2	10	13
	4	10	13
8.3 Защищаемые на открытой площадке, огороженной щитами, площадь (S, м ²) и объем (V, м ³) для пожаров класса А при тушении с высоты (Н, м)	Н	S	V
	2	13	18
	4	13	18
8.4 Защищаемая на открытой площадке, огороженной щитами, площадь (S, м ²) для пожаров класса В при тушении с высоты (Н, м)	Н	S	
	2	6	
	4	6	
9 Огнетушащая способность МПП настенного крепления с высоты от 1 до 3 м			
9.1 Защищаемые в помещении площадь (S, м ²) и объем (V, м ³) для пожаров классов А и В	Кл.	S	V
	А	25	38
	В	10	13
9.2 Защищаемые на открытой площадке, огороженной щитами, площадь (S, м ²) и объем (V, м ³) для пожаров классов А и В	Кл.	S	V
	А	13	18
	В	6	-

Продолжение таблицы 1

10 Огнетушащая способность МПП для пожаров класса А в объёме горизонтально расположенного канала сечением 0,9х0,9 м: 10.1 Защищаемая длина канала, м	10,5
11 Максимальный ранг модельного очага пожара класса В при тушении на открытой площадке с высоты (Н) 4,5 м	55В ^{**})
12 Характеристики цепи элемента электропускового для исполнений МПП(Н)-2, МПП(Н-Т)-2: - безопасный ток проверки цепи, А, не более - ток срабатывания, А, не менее: а) для МПП нормального исполнения; б) для МПП специального исполнения - время подачи тока срабатывания, с, не менее - электрическое сопротивление, Ом	0,03 0,15 ^{***}) 0,2 ^{***}) 0,1 8...16
13 Характеристики цепи элемента электропускового для исполнения МПП(Н-Т1)-2: - безопасный ток проверки цепи, А, не более - ток срабатывания, А, не менее - время подачи тока срабатывания, с, не менее - электрическое сопротивление, Ом	0,2 0,6 ^{***}) 0,1 2...5
14 Коэффициент неравномерности распыления порошка К ₁ (СП 485.1311500.2020)	1,0
15 Коэффициент запаса, учитывающий затененность возможных очагов загорания К ₂ (СП 485.1311500.2020)	см. п. 6.4
<p>Примечания</p> <p>1 ^{*)} – Быстродействие МПП указано для всего температурного диапазона эксплуатации по пункту 1.4. При одновременном срабатывании всех модулей в одном защищаемом помещении разброс их быстродействия не превысит по времени 3 с, что соответствует требованиям пункта 10.2.4 СП 485.1311500.2020.</p> <p>2 ^{**}) - Согласно ГОСТ Р 53286-2009 модельный очаг ранга 55В – это поверхность горящего бензина в виде круга диаметром 1,5 м и площадью (S) 1,73 м².</p> <p>3 ^{***}) – пусковой ток, подаваемый на провода элемента электропускового, не должен превышать 2,0 А для МПП(Н)-2, МПП(Н-Т)-2 или 5,0 А для МПП(Н-Т1)-2.</p>	

3 КОМПЛЕКТНОСТЬ

3.1 В комплект поставки МПП входят:

- а) модуль ТУ 28.99.39-007-54572789-2020 - 1 шт.;
- б) паспорт и руководство по эксплуатации - 1 экз.;
- в) упаковка МПП – 1 шт.
- г) по заявке потребителя: согласно приложению А.

4 УСТРОЙСТВО И ПРИНЦИП РАБОТЫ

4.1 Устройство МПП

4.1.1 МПП (см. рисунки 1 и 2) состоит из корпуса 1, в котором размещаются огнетушащий порошок (ОП) 2 и источник холодного газа (ИХГ) 3 с элементом электропусковым 4. В нижней части корпуса находится насадок-распылитель 5, выходное отверстие которого перекрыто мембраной 6. Модуль имеет заземляющий зажим 7. В верхней части МПП снабжен кронштейном 8 для крепления к потолочному перекрытию (рисунок 1) или кронштейном 9 для крепления на стене (рисунок 2).

4.1.2 МПП приводится в действие от импульса тока, который может вырабатываться:

- приборами приемно-контрольными охранно-пожарными;
- кнопкой ручного пуска;
- электронными узлами запуска (например, устройство сигнально-пусковое автономное автоматическое УСПАА-1 ТУ 26.30.50-032-00226827-2017, устройство сигнально-пусковое УСП-101 ТУ 4371-005-47011152-2002). Устройство и монтаж МПП с электронными узлами запуска приведены в приложении А.

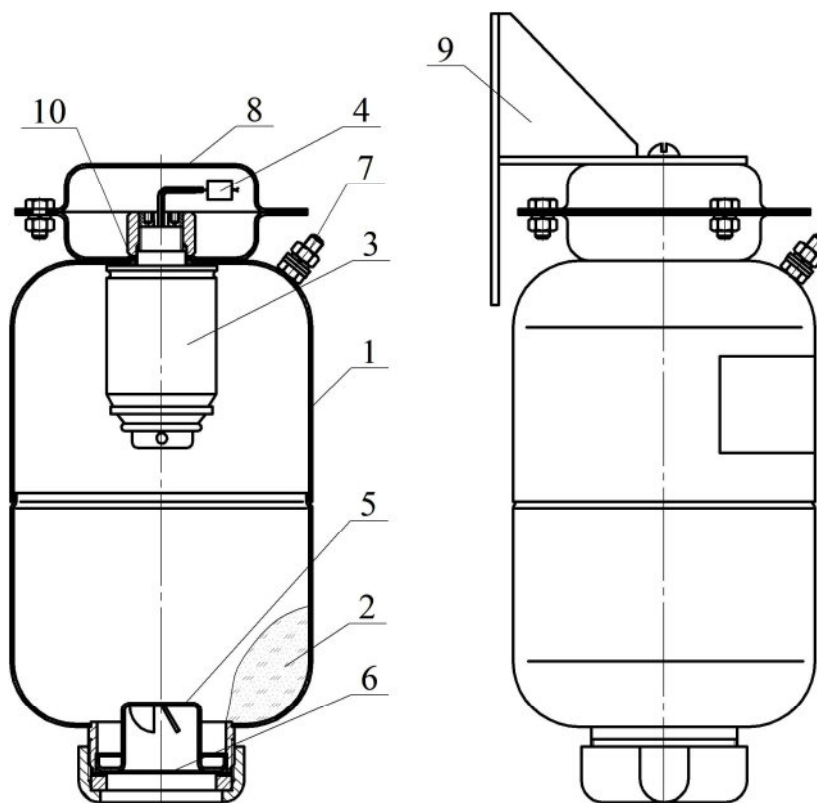


Рисунок 1

Рисунок 2

4.2 Принцип работы

4.2.1 После подачи электрического импульса на выводы элемента электропускового 4 ИХГ 3 генерирует газ, который вспушивает ОП 2 и создает давление внутри корпуса МПП для вскрытия мембраны 6 и выброса через насадок - распылитель 5 струи ОП в зону горения.

5 МЕРЫ БЕЗОПАСНОСТИ

5.1 Лица, допущенные к эксплуатации МПП, должны изучить содержание настоящего паспорта и соблюдать его требования.

5.2 Не допускается:

- хранение МПП вблизи нагревательных приборов;
- воздействие на МПП атмосферных осадков, прямых солнечных лучей, воздействие агрессивных сред, влаги;
- нанесение ударов по корпусу и ИХГ;
- падение с высоты более 2 м;
- разборка МПП за исключением работ по техническому обслуживанию согласно разделу 7 настоящего паспорта;
- эксплуатация МПП при повреждении корпуса (вмятины, трещины, сквозные отверстия);
- проведение каких-либо огневых испытаний без согласования программы экспериментальных работ или при отсутствии представителя от предприятия-изготовителя.

5.3 До подключения модуля концы выводов элемента электропускового должны быть замкнуты путем скручивания не менее чем на два витка и опломбированы. Подключение МПП производить только после его заземления. Электробезопасность при монтаже МПП должна обеспечиваться соблюдением требований ПУЭ, ПТЭ, ПТБ и ПЗСЭ.

5.4 Зарядка, перезарядка, освидетельствование и техническое обслуживание МПП должны производиться в специально отведенных и оборудованных для этих целей помещениях на предприятии-изготовителе МПП или в организациях, имеющих разрешение на данный вид деятельности.

5.5 При обнаружении дефектов МПП (вмятины, трещины, сквозные отверстия) в процессе эксплуатации модуль подлежит отправке на предприятие - изготовитель или утилизации по п. 9.

5.6 При эксплуатации модуль пожаро- и взрывобезопасен.

5.7 Огнетушащий порошок не оказывает вредного воздействия на тело и одежду человека, не вызывает порчу имущества и легко удаляется. После срабатывания МПП для удаления продуктов горения и огнетушащего порошка, витающего в воздухе, необходимо использовать общеобменную вентиляцию. Допускается для этой цели применять передвижные вентиляционные установки. Осевший порошок удаляется пылесосом, сухой ветошью с последующей влажной уборкой. Утилизация отходов огнетушащего порошка должна осуществляться согласно инструкции «Утилизация и регенерация огнетушащих порошков» М: ВНИИПО, 1988.

5.8 Утилизацию ИХГ после срабатывания производить путем сдачи деталей изделия в металлолом.

5.9 Крепление МПП производить на несущую конструкцию, способную выдержать импульсную нагрузку от отдачи модуля в момент выброса ОП.

Внимание! Перезарядка МПП должна производиться с соблюдением требований инструкции по переснаряжению 54572789 ИН11, разработанной АО «Источник Плюс».

6 ПОДГОТОВКА МПП К РАБОТЕ, РАЗМЕЩЕНИЕ И МОНТАЖ НА ОБЪЕКТЕ

6.1 Извлечь МПП из упаковки, произвести визуальный осмотр целостности корпуса и мембраны.

6.2 Закрепить кронштейн 8 (см. рисунок 1) на потолке или кронштейн 9 (см. рисунок 2) на стене. Для крепления кронштейна потолочного крепления в центральной его части выполнено отверстие $\phi 10$ мм. Координаты отверстий в кронштейне, предназначенном для крепления МПП на стене приведены на рисунке 3.

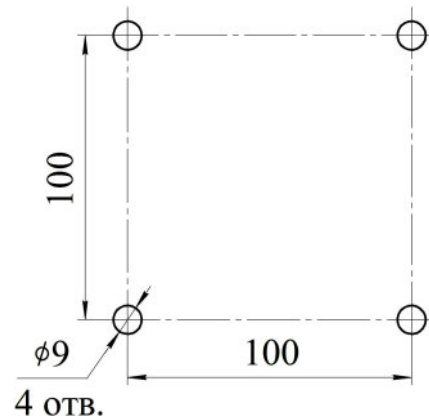


Рисунок 3

6.3 Состыковать МПП с кронштейном и закрепить соединение гайками.

6.4 Расчет необходимого количества модулей в защищаемых помещениях производить в соответствии с разделом 10 СП 485.1311500.2020.

Внимание! Коэффициент запаса K_2 , учитывающий эффективность пожаротушения при наличии затенений возможных очагов загорания, согласно рекомендациям СП 485.1311500.2020 (Приложение И) следует определять по формуле:

$$K_2 = 1 + 1,33 \cdot (S_3/S_y),$$

где S_3 – площадь части защищаемого участка, где возможно образование очага возгорания, к которому движение порошка преграждается непроницаемыми элементами конструкции;

S_y – площадь защищаемого помещения.

Расстановка МПП должна исключать наличие затененных зон.

6.5 При защите отдельных участков площади, т.е. при локальной защите в помещениях или под навесом с высотой установки (H) до 4,5 м, локальная площадь защиты (S) равна $1,73 \text{ м}^2$ и представляет собой круг.

6.5 Конфигурация распыла порошка и изображение области, в которой достигается тушение, приведены для потолочного крепления на рисунке 4 и в таблицах 2, 3, для настенного крепления - на рисунке 5 и в таблице 4.

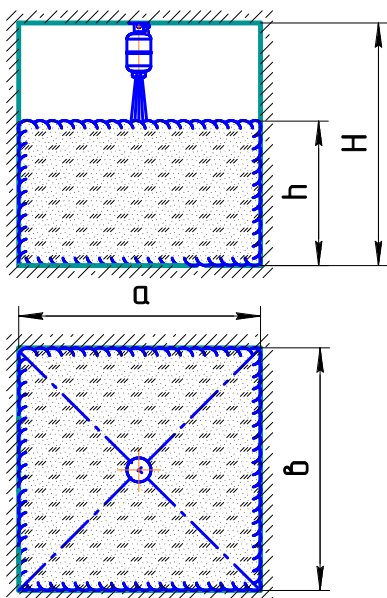


Рисунок 4

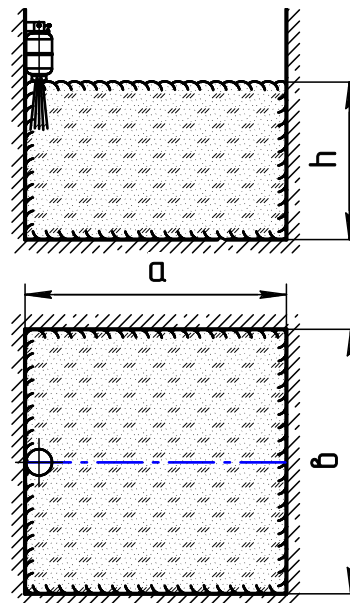


Рисунок 5

Таблица 2

Параметры тушения МПП потолочного крепления в помещении

Параметры	Класс А	Класс В		
	Защищаемые площадь и объем	Защищаемая площадь	Защищаемый объем	
Н, м	2; 4	2; 4	2	4
S, м ²	25	10	-	-
V, м ³	38	-	13	13
а, м	5,0	3,16	2,55	1,8
б, м	5,0	3,16	2,55	1,8
h, м	1,52	-	2	4

Таблица 3

Параметры тушения МПП потолочного крепления на открытой площадке

Параметры	Класс А	Класс В
Н, м	2; 4	2; 4
S, м ²	13	6
V, м ³	18	-
а, м	3,6	2,45
б, м	3,6	2,45
h, м	1,4	-

Таблица 4

Параметры тушения МПП настенного крепления с высоты 1...3 м

Параметры	На открытой площадке		В помещении		
	Класс А	Класс В	Класс А	Класс В	
S, м ²	13	6	25	10	-
V, м ³	18	-	38	-	13
a, м	3,25	2,0	5,0	3,16	2,08
b, м	4,0	3,0	5,0	3,16	2,08
h, м	1,4	-	1,52	-	3,0

МПП настенного крепления при установке в горизонтальном положении по классу А

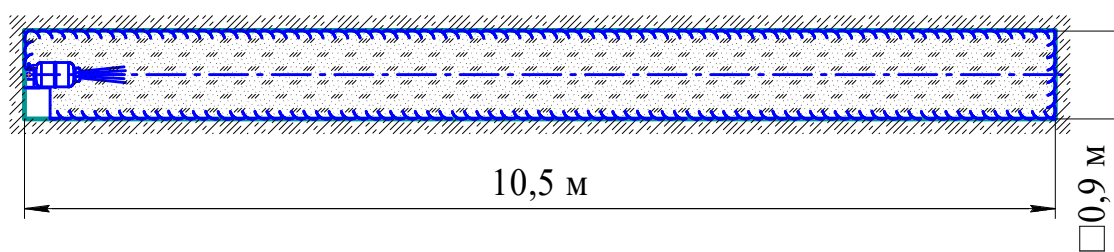


Рисунок 6

7 ТЕХНИЧЕСКОЕ ОБСЛУЖИВАНИЕ

7.1 Специального технического обслуживания не требуется. Один раз в квартал внешним осмотром проверяется целостность мембраны, перекрывающей насадок-распылитель, и наличие заземления МПП. При нарушении целостности мембраны (разрушение, отверстия от проколов, трещины) модуль необходимо заменить.

7.2 Работы по перезарядке после срабатывания МПП должны проводиться предприятием-изготовителем МПП или в организациях, имеющих лицензию на данный вид деятельности.

7.3 Комплект поставки для перезарядки МПП (см. рисунок 1):

- ИХГ-2(М)-01 СИАВ 066614.025.000 ТУ для МПП нормального исполнения или ИХГ-2(М)-02 СИАВ 066614.025.000 ТУ для МПП специального исполнения (поз. 3) или ИХГ-2(М)-06 СИАВ 066614.025.000 ТУ для МПП в широком температурном диапазоне эксплуатации (поз. 3) – 1 шт.;

- резиновое кольцо 020-026-36 ГОСТ 9833-73 (поз. 10) – 1 шт.;

- огнетушащий порошок ИСТО-1 ТУ 2149-001-54572789-00 (поз. 2) – 1,9 кг;

- мембрана черт. СИАВ 634233.006.003 (поз. 6) – 1 шт.

7.4 О проведенных проверках и перезарядке делаются отметки на корпусе (с помощью этикетки или бирки) МПП и в специальном журнале с заполнением формы, приведенной в приложении Б.

8 ХРАНЕНИЕ И ТРАНСПОРТИРОВАНИЕ

8.1 Условия транспортирования и хранения МПП должны соответствовать условиям ОЖ-4 ГОСТ 15150-69.

8.2 Транспортирование МПП в упаковке предприятия-изготовителя в интервале температур от минус 50°С до плюс 50°С допускается всеми видами транспорта в соответствии с правилами перевозки грузов для этого вида транспорта и с учетом условий транспортирования - жёсткие (Ж) по ГОСТ 23170-78.

8.3 При хранении и транспортировании МПП должны быть обеспечены условия, предохраняющие их от механических повреждений, прямого воздействия солнечных лучей, влаги и агрессивных сред.

9 УТИЛИЗАЦИЯ МПП ПО ИСТЕЧЕНИЮ НАЗНАЧЕННОГО СРОКА СЛУЖБЫ

9.1 Работы по утилизации должны проводиться в организациях, имеющих лицензию на данный вид деятельности.

9.2 Произвести разборку МПП.

9.3 Утилизацию корпуса МПП производить путем сдачи в металлолом.

9.4 Утилизацию огнетушащего порошка производить согласно требованиям пункта 5.7.

9.5 Утилизацию ИХГ производить следующим образом.

9.5.1 В помещении, оборудованном приточно-вытяжной вентиляцией, произвести срабатывание ИХГ. Для этого ИХГ поместить в трубу, превышающую его длину не менее чем в 1,5 раза, а внутренний диаметр трубы должен быть больше наружного диаметра источника не менее чем в 1,4 раза. Труба жестко крепится горизонтально или вертикально с перекрытием нижнего отверстия негорючей опорой, а ИХГ разместить без выступания из трубы верхней или нижней части его корпуса. Провода элемента электропускового соединить с источником постоянного тока, соответствующим требованиям пунктов 12 или 13 таблицы 1 настоящего паспорта. Запуск произвести дистанционно при отсутствии людей в помещении.

9.5.2 После срабатывания убедиться, что помещение проветрено до безопасной концентрации или войти в помещение в изолирующих средствах защиты органов дыхания, извлечь ИХГ из зажима, используя теплозащитные рукавицы, и утилизировать согласно требованиям пункта 5.8.

10 ГАРАНТИИ ИЗГОТОВИТЕЛЯ

10.1 Предприятие-изготовитель гарантирует соответствие МПП требованиям технических условий при соблюдении потребителем условий эксплуатации, транспортирования и хранения, установленных настоящим паспортом.

10.2 Назначенный срок службы устанавливается:

- не более 12 лет для МПП(Н)-2-И-ГЭ-У2;

- не более 5 лет для МПП(Н-Т)-2-И-ГЭ-У2, МПП(Н-Т1)-2-И-ГЭ-У2

и исчисляется с момента принятия МПП отделом технического контроля (ОТК) предприятия-изготовителя.

10.3 Предприятие-изготовитель не несёт ответственности в случаях:

- несоблюдения владельцем правил эксплуатации;
- небрежного хранения и транспортирования МПП;
- утери паспорта;
- после проведения перезарядки МПП по пункту 7.2, если она проводилась не на предприятии-изготовителе;
- превышения назначенного срока службы с момента принятия МПП ОТК предприятия-изготовителя.

11 СВИДЕТЕЛЬСТВО О ПРИЕМКЕ И ПРОДАЖЕ

Модуль порошкового пожаротушения

МПП(Н)-2(п)-И-ГЭ-У2 МПП(Н)-2(н)-И-ГЭ-У2
 МПП(Н-Т)-2(п)-И-ГЭ-У2 МПП(Н-Т)-2(н)-И-ГЭ-У2
 МПП(Н-Т1)-2(п)-И-ГЭ-У2 МПП(Н-Т1)-2(н)-И-ГЭ-У2

(нужное отметить)

соответствует требованиям ТУ 28.99.39-007-54572789-2020 и признан годным для эксплуатации.

Примечание: *) – При поставке отмеченных МПП в комплекте с УСПАА-1 v5 ТУ 26.30.50-032-00226827-2017 (см. приложение А) изделиям присвоены обозначения МПП(Н-С3)-2(п)-И-ГЭ-У2, МПП(Н-С3)-2(н)-И-ГЭ-У2 согласно требованиям раздела А4.

Качество изделия подтверждено сертификатом соответствия № ЕАЭС RU С-RU.ЧС13.В.00055/21, действителен по 15.01.2026 г.

Номер партии _____

Дата изготовления _____
(месяц, год)

Подпись и штамп контролёра _____

Продан _____
(наименование предприятия торговли)

Дата продажи _____

Штамп магазина

ПРИЛОЖЕНИЕ А
(обязательное)
УСТРОЙСТВО И МОНТАЖ АВТОНОМНОГО СРЕДСТВА ПО-
РОШКОВОГО ПОЖАРОТУШЕНИЯ (АСПП)

А.1 Поставка МПП может производиться в комплекте с электронным узлом запуска: устройством сигнально-пусковым УСП-101 ТУ 4371-005-47011152-2002 или устройством сигнально-пусковым автономным автоматическим УСПАА-1 v2, УСПАА-1 v5 ТУ 26.30.50-032-00226827-2017.

А.2 При поставке МПП в комплекте с УСП-101 ТУ 4371-005-47011152-2002 или УСПАА-1 v2 ТУ 26.30.50-032-00226827-2017 с тепловыми сенсорами обнаружения пожара производится дополнительная комплектация необходимыми устройствами сигнально пусковыми и паспортами к ним. Количество устройств сигнально-пусковых при комплектации МПП определяется требованиями раздела 6 СП 484.1311500.2020 по контролируемой площади одним тепловым пожарным извещателем и защищаемой площади одним МПП, т.е. устройства сигнально-пусковые должны осуществлять контроль по всей защищаемой площади МПП. Монтаж МПП и устройств сигнально пусковых производится отдельно. Технические характеристики устройств сигнально-пусковых, размещение, монтаж и техническое обслуживание приведены в паспортах на них.

А.3 Монтаж УСПАА-1 v5 ТУ 26.30.50-032-00226827-2017 производится на корпусе МПП согласно исполнению: потолочного или настенного крепления, т.е. изделие является единым и при заказе имеет собственное обозначение.

А.4 МПП в комплекте с устройством сигнально-пусковым автономным автоматическим УСПАА-1 v5 ТУ 26.30.50-032-00226827-2017 с оптико-тепловыми элементами обнаружения пожара.

А.4.1 Примеры обозначения при заказе:

- МПП(Н-С3)-2(п)-И-ГЭ-У2 в составе МПП(Н)-2(п)-И-ГЭ-У2 ТУ 28.99.39-007-54572789-2020 и УСПАА-1 v5 ТУ 26.30.50-032-00226827-2017;

- МПП(Н-С3)-2(н)-И-ГЭ-У2 в составе МПП(Н)-2(н)-И-ГЭ-У2 ТУ 28.99.39-007-54572789-2020 и УСПАА-1 v5 ТУ 26.30.50-032-00226827-2017.

А.4.2 В комплект поставки МПП(Н-С3)-2-И-ГЭ-У2 дополнительно входят:

а) устройство сигнально-пусковое автономное автоматическое УСПАА-1 v5 – 1 шт.;

б) паспорт на УСПАА-1 v5 ДАЭ 100.249.000-03 ПС – 1 шт.

А.4.3 Устройство МПП(Н-С3)-2-И-ГЭ-У2 с УСПАА-1 v5

А.4.3.1 На скобе **1** корпуса МПП **2** (см. рисунок А.1) установлено УСПАА-1 **3**.

Вывода элемента электропускового **4** ИХГ **5** с УСПАА-1 соединены кабелем **6**. Соединение производится в зажиме контактном винтовом **7**. Монтаж УСПАА-1 производится как на МПП потолочного крепления (рисунок А.1а), так и на МПП настенного крепления (рисунок А.1б).

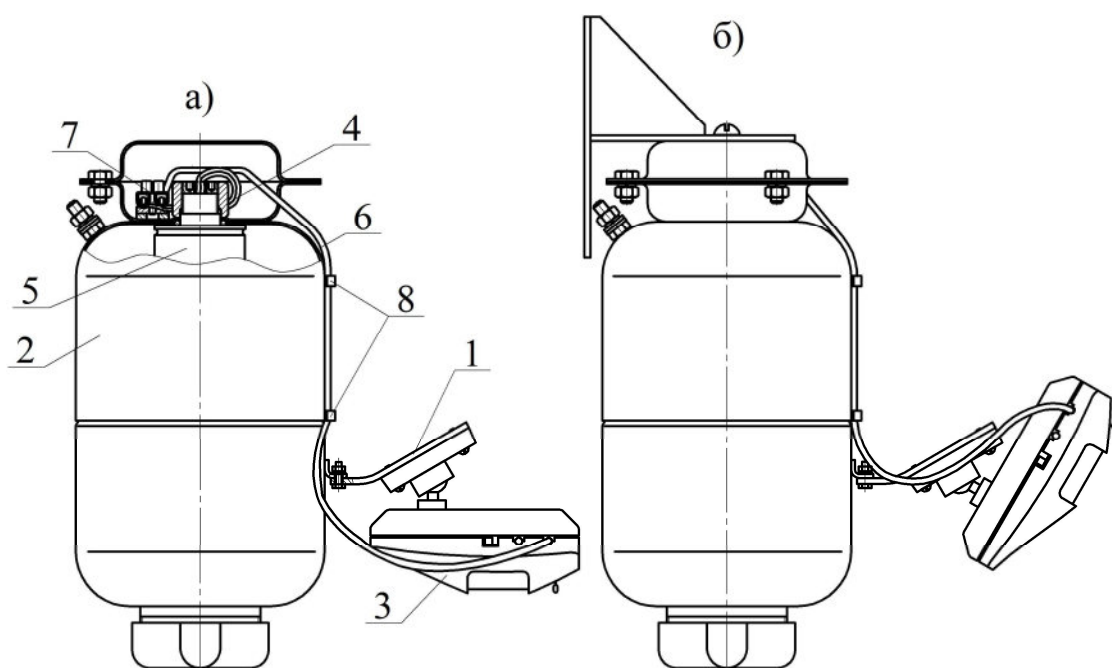


Рисунок А.1

А.4.4 Монтаж МПП(Н-СЗ)-2-И-ГЭ-У2

А.4.4.1 Извлечь МПП и УСПАА-1 из упаковки, произвести визуальный осмотр целостности изделий и мембраны МПП.

А.4.4.2 Закрепить через отверстие $\varnothing 10$ мм кронштейн **8** (см. рисунок 1а) на потолке или кронштейн **9** (см. рисунок 1б) на стене. Координаты отверстий в кронштейне настенного крепления приведены на рисунке 3.

А.4.4.3 Произвести сборку АСПП согласно рисунку А.1 в следующей последовательности.

Проверить крепление оголенных концов кабеля **6** (см. рисунок А.1) в зажиме контактном винтовом **7**. Сам кабель должен быть закреплен на корпусе МПП при помощи скоб **8**.

Закрепить на корпусе МПП шаровой поворотный кронштейн УСПАА-1. Надвинуть паз основания устройства на выступающую прямоугольную часть поворотного кронштейна.

Монтаж УСПАА-1 выполнить следующим образом: установить выключатель питания в положение «Выкл», снять верхнюю крышку устройства и, соблюдая полярность, установить в его батарейный отсек три элемента типа АА, подключить кабель **6** к клеммам Х1.3, Х1.4, аккуратно надвинуть верхнюю крышку и зафиксировать винтом, аккуратно поправить тепловые сенсоры так, чтобы выводы были установлены перпендикулярно к основанию задней стенки устройства.

Снять пломбу с оголенных концов выводов элемента электропускового, вывода через зажим контактный винтовой соединить с пусковой цепью согласно рисунку А.1. При необходимости дополнительного ручного пуска допускается к выводам элемента электропускового соблюдая полярность

подключить электрическую цепь кнопки ручного пуска с элементом питания, обеспечивающим пусковой ток согласно требованиям таблицы 1.

Включить питание УСПАА-1. По истечении 2 с нажатием кнопки «Контроль» выполнить проверку состояния элементов питания, исправности термодатчика и целостности цепи запуска МПП. В зависимости от их состояния выдается один из следующих светозвуковых сигналов:

- один сигнал - устройство исправно, «Норма»;
- два сигнала - неисправность батареи питания, «Авария»;
- три сигнала - неисправность одного или двух тепловых сенсоров, «Авария»;
- четыре сигнала - обрыв цепи элемента электропускового, «Авария».

Установить выключатель питания в положение «Выкл».

Состыковать АСПП с кронштейном и закрепить соединение гайками. Установить заземление АСПП. Путем изменения положения корпуса устройства сориентировать поле зрения оптического канала и максимально совместить контролируемую им зону с защищаемой зоной МПП. При ориентации УСПАА-1 необходимо учитывать, что максимальный угол обзора оптического сенсора равен 120° .

После монтажа включить питание УСПАА-1. По истечении 2 с нажатием кнопки «Контроль» выполнить проверку состояния элементов питания, исправности термодатчика и целостности цепи запуска МПП.

Оставить АСПП в дежурном режиме. Периодически, с интервалом один раз в месяц, осуществлять контроль состояния батарей и цепи пуска.

А.4.4.4 Схема установки АСПП показана на рисунках А.2а) (для потолочного крепления) и А.2б) (для настенного крепления).

А.4.4.5 Угол обзора оптического элемента равен 120° , поэтому при определенных условиях установки МПП контролируемая площадь УСПАА-1 может быть меньше защищаемой площади МПП, что необходимо учитывать в проекте.

А.4.4.6 Технические характеристики УСПАА-1, размещение, монтаж и техническое обслуживание приведены в ДАЭ 100.249.000-03 ПС.

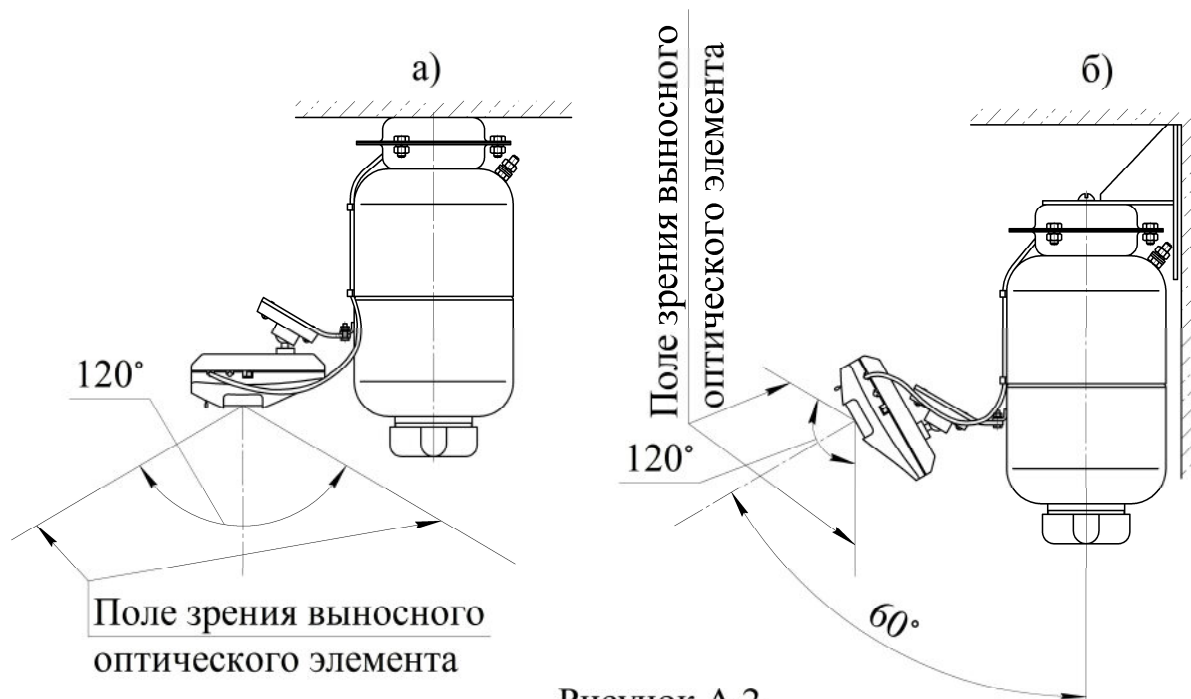


Рисунок А.2

ПРИЛОЖЕНИЕ Б
(обязательное)
ФОРМА ЗАПОЛНЕНИЯ РЕЗУЛЬТАТОВ ТЕХНИЧЕСКОГО
ОБСЛУЖИВАНИЯ МПП

Таблица Б.1 – Сведения о перезарядке, переосвидетельствовании

Дата	Вид работ	Исполнитель (предприятие, Ф.И.О.)	Подпись и клеймо исполнителя

В конструкцию модуля могут быть внесены изменения, не отраженные в настоящем паспорте и не влияющие на основные технические характеристики, присоединительные и габаритные размеры.