

ТУНГУС®



**АО «Источник Плюс»**  
**ул. Социалистическая, 1**  
**г. Бийск, Алтайский край, Россия, 659322,**  
**тел. (3854) 30-70-40, 30-58-59**  
**www.antifire.org**  
**antifire@inbox.ru**

**EAC**



**МОДУЛЬ УСТАНОВОК ПОЖАРОТУШЕНИЯ**  
**ТОНКОРАСПЫЛЕННОЙ ВОДОЙ АВТОМАТИЧЕСКИХ**  
**МУПТВ-18,5-ГЗ-ВД (t°C = -30;-50)**  
**МУПТВ-18,5-ГЗ-ВД (t°C = +5;-30;-50\_п)**



**Паспорт**  
**и руководство по эксплуатации**  
**МУПТВ-18,5-ГЗ-ВД ПС**

## 1 НАЗНАЧЕНИЕ

1.1 Модули установок пожаротушения тонкораспыленной водой автоматических МУПТВ-18,5-ГЗ-ВД (далее по тексту МУПТВ), предназначены для поверхностного, локально-поверхностного тушения пожаров классов А, В по ГОСТ 27331, открытых проливов горючих жидкостей и электроустановок под напряжением до 1000 В.

МУПТВ могут быть укомплектованы переходниками для монтажа удлинителя, соединяющего выпускную горловину МУПТВ с насадком-распылителем, с целью вывода насадка-распылителя в открытую зону через подвесной потолок типа Грильято, Армстронг и т.п. или его перемещения в рабочую зону эффективного пожаротушения при монтаже модуля на потолочном перекрытии высотой более 9 м.

1.2 МУПТВ не предназначены для тушения пожаров:

- веществ, реагирующих с водой (щелочные и щелочноземельные металлы);
- веществ, горение которых может происходить без доступа воздуха.

1.3 МУПТВ могут быть выполнены в двух модификациях:

- для поверхностного и локально-поверхностного тушения пожаров классов А, В (МУПТВ-18,5-ГЗ-ВД ( $t^{\circ}\text{C} = -30$ ), МУПТВ-18,5-ГЗ-ВД ( $t^{\circ}\text{C} = -50$ ));
- для тушения открытых проливов горючих жидкостей (МУПТВ-18,5-ГЗ-ВД ( $t^{\circ}\text{C} = +5_{\text{п}}$ ), МУПТВ-18,5-ГЗ-ВД ( $t^{\circ}\text{C} = -30_{\text{п}}$ ), МУПТВ-18,5-ГЗ-ВД ( $t^{\circ}\text{C} = -50_{\text{п}}$ )).

1.4 МУПТВ, предназначенные для поверхностного и локально-поверхностного тушения пожаров классов А и В могут быть выполнены в двух исполнениях:

- с температурным диапазоном эксплуатации от минус  $30^{\circ}\text{C}$  до плюс  $50^{\circ}\text{C}$ ;
- с температурным диапазоном эксплуатации от минус  $50^{\circ}\text{C}$  до плюс  $50^{\circ}\text{C}$ .

1.5 МУПТВ, предназначенные для тушения открытых проливов горючих жидкостей могут быть выполнены в трех исполнениях:

- с температурным диапазоном эксплуатации от плюс  $5^{\circ}\text{C}$  до плюс  $50^{\circ}\text{C}$ ;
- с температурным диапазоном эксплуатации от минус  $30^{\circ}\text{C}$  до плюс  $50^{\circ}\text{C}$ ;
- с температурным диапазоном эксплуатации от минус  $50^{\circ}\text{C}$  до плюс  $50^{\circ}\text{C}$ .

1.6 Эксплуатация МУПТВ допускается при относительной влажности не более 95% при температуре плюс  $25^{\circ}\text{C}$ .

1.7 МУПТВ является исполнительным элементом в автоматических и автономных установках пожаротушения.

1.8 МУПТВ является изделием многоразового использования.

1.9 МУПТВ поставляется без огнетушащего вещества (ОТВ). Подготовка ОТВ по п. 6.5. Вытеснение жидкого ОТВ производится газом, вырабатываемым газогенерирующим элементом - источником холодного газа (ИХГ) ИХГ-13,5(М)-01 СИАВ 066614.025.000 ТУ.

1.10 Примеры записи обозначения МУПТВ при заказе:

МУПТВ-18,5-ГЗ-ВД ( $t^{\circ}\text{C} = -30$ ) ТУ 28.99.39-028-54572789-2021 для поверхностного и локально-поверхностного тушения пожаров классов А и В с температурным диапазоном эксплуатации от минус  $30^{\circ}\text{C}$  до плюс  $50^{\circ}\text{C}$ ;

МУПТВ-18,5-ГЗ-ВД ( $t^{\circ}\text{C} = -50$ ) ТУ 28.99.39-028-54572789-2021 для поверхностного и локально-поверхностного тушения пожаров классов А и В с температурным диапазоном эксплуатации от минус  $50^{\circ}\text{C}$  до плюс  $50^{\circ}\text{C}$ ;

МУПТВ-18,5-ГЗ-ВД ( $t^{\circ}\text{C} = +5_{\text{п}}$ ) ТУ 28.99.39-028-54572789-2021 для тушения открытых проливов горючих жидкостей с температурным диапазоном эксплуатации от плюс  $5^{\circ}\text{C}$  до плюс  $50^{\circ}\text{C}$ ;

МУПТВ-18,5-ГЗ-ВД ( $t^{\circ}\text{C} = -30_{\text{п}}$ ) ТУ 28.99.39-028-54572789-2021 для тушения открытых проливов горючих жидкостей с температурным диапазоном эксплуатации от минус  $30^{\circ}\text{C}$  до плюс  $50^{\circ}\text{C}$ ;

МУПТВ-18,5-ГЗ-ВД ( $t^{\circ}\text{C} = -50_{\text{п}}$ ) ТУ 28.99.39-028-54572789-2021 для тушения открытых проливов горючих жидкостей с температурным диапазоном эксплуатации от плюс минус  $50^{\circ}\text{C}$  до плюс  $50^{\circ}\text{C}$ ;

## 2 ТЕХНИЧЕСКИЕ ХАРАКТЕРИСТИКИ

2.1 Технические характеристики МУПТВ представлены в таблице 1.

Таблица 1

Наименование показателя	Значение
1 Вместимость корпуса, л	20,0 <sup>+0,4</sup>
2 Габаритные размеры, мм, не более:	
- диаметр	340
- высота	425
3 Масса МУПТВ без ОТВ, кг, не более	9,8
4 Объем, $\text{дм}^3$ (масса, кг) ОТВ в МУПТВ с температурным диапазоном эксплуатации:	
- от плюс $5^{\circ}\text{C}$ до плюс $50^{\circ}\text{C}$ ;	18,5 <sup>+0,1</sup> (18,5 <sup>+0,5</sup> )
- от минус $30^{\circ}\text{C}$ до плюс $50^{\circ}\text{C}$ ;	18,5 <sup>+0,1</sup> (22,1 <sup>+0,35</sup> )
- от минус $50^{\circ}\text{C}$ до плюс $50^{\circ}\text{C}$	18,5 <sup>+0,1</sup> (23,1 <sup>+0,31</sup> )
5 Масса МУПТВ полная, кг, не более, для температурного диапазона эксплуатации:	
- от плюс $5^{\circ}\text{C}$ до плюс $50^{\circ}\text{C}$ ;	28,4
- от минус $30^{\circ}\text{C}$ до плюс $50^{\circ}\text{C}$ ;	32,3
- от минус $50^{\circ}\text{C}$ до плюс $50^{\circ}\text{C}$	33,2
6 Инерционность МУПТВ (время с момента подачи пускового импульса на элемент электропусковой модуля до момента начала выхода ОТВ из выпускного отверстия насадка - распылителя), с, не более	3
7 Время выпуска ОТВ, с, не более	3,5
8. Диаметр условного прохода выходного отверстия МУПТВ, мм	39
9 Расход ОТВ через насадок-распылитель, кг/с, не менее, для температурного диапазона эксплуатации:	
- от плюс $5^{\circ}\text{C}$ до плюс $50^{\circ}\text{C}$ ;	6,2
- от минус $30^{\circ}\text{C}$ до плюс $50^{\circ}\text{C}$ ;	6,1
- от минус $50^{\circ}\text{C}$ до плюс $50^{\circ}\text{C}$	6,4
10 Максимальное рабочее давление, МПа	3,5
11 Давление срабатывания предохранительного клапана, МПа	4,0...5,25
12 Характеристики цепи элемента электропускового	
- безопасный ток проверки цепи, А, не более	0,03
- ток срабатывания, А, не менее	0,15 <sup>*</sup> )
- время подачи тока срабатывания, с, не менее	0,1
- электрическое сопротивление, Ом	8...16
13. Напряжение цепи пуска, В	3...24
14 Ресурс срабатываний, раз, не менее	5
15 Защищаемая площадь, $\text{м}^2$ (диаметр, м) для МУПТВ-18,5-ГЗ-ВД ( $t^{\circ}\text{C} = -30$ ), МУПТВ-18,5-ГЗ-ВД ( $t^{\circ}\text{C} = -50$ ), $\text{м}^2$ , при расстоянии от насадка-распылителя до пола от 4,5 до 8,5 м:	
15.1 Для пожаров класса А	24,6 (5,6)
15.2 Для пожаров класса В	19,6 (5,0)

Продолжение таблицы 1

Наименование показателя	Значение
16 Защищаемая площадь (диаметр) и максимальный ранг модельного очага пожара (ГОСТ Р 53286-2009) для МУПТВ-18,5-ГЗ-ВД (t°С = +5_п), МУПТВ-18,5-ГЗ-ВД (t°С = -30_п), МУПТВ-18,5-ГЗ-ВД (t°С = -50_п) при расстоянии от насадка-распылителя до пола от 4,5 до 8,5 м защищаемая площадь, м <sup>2</sup> максимальный ранг пожара	7,3 (3,05) 233В <sup>**</sup> )
17 Огнетушащее вещество	Вода с добавками
Примечания: *) - пусковой ток, подаваемый на провода элемента электропускового, не должен превышать 2,0 А.	

### 3 КОМПЛЕКТНОСТЬ

В комплект поставки МУПТВ входят:

- а) МУПТВ ТУ 28.99.39-028-54572789-2021 – 1 шт.;
- б) насадок распылитель – 1 шт.;
- в) добавки к воде из расчета приготовления 18,5 дм<sup>3</sup> ОТВ согласно заданному температурному диапазону эксплуатации для изделия;
- г) паспорт и руководство по эксплуатации – 1 экз.;
- д) упаковка МУПТВ – 1 шт.;
- е) по заявке Потребителя (см. рисунок 2):
  - коробка монтажная огнестойкая КМ-О (4к)-IP41-s ТУ 3449-005-70631050-2009 – 1 шт.;
  - кронштейн для крепления коробки монтажной огнестойкой КМ-О (4к)-IP41-s ТУ 3449-005-70631050-2009 – 1 шт.;
  - трубка 305 ТВ-50, 4 ГОСТ 19034-82 – 0,25 м.
- ж) по заявке Потребителя (см. рисунок 3):
  - переходники для монтажа удлинителя – 1 компл.;
  - кольцо 021-024-19 ГОСТ 9833-73 - 1 шт.

### 4 УСТРОЙСТВО И ПРИНЦИП РАБОТЫ

#### 4.1 Устройство МУПТВ

4.1.1 МУПТВ (см. рисунок 1) состоит из корпуса **1**, заправленного ОТВ, в котором размещено газогенерирующее устройство **2**. В герметичный корпус газогенерирующего устройства установлен ИХГ **3** с элементом электропусковым **4**. Нижняя горловина корпуса перекрыта срезной мембраной **5**, которая поджата гайкой **6**. С гайкой **6** через фильтрующий элемент соединен насадок-распылитель **7**. В верхней части корпуса расположены кронштейн **8** для крепления к потолочному перекрытию, горловина **9** для заливки ОТВ и предохранительный клапан **10**. Для фиксации МУПТВ при монтаже на кронштейне **8** закреплены три скобы **11**. МУПТВ имеет заземляющий зажим **12**.

4.1.2 Для удобства монтажа по заявке Потребителя МУПТВ может быть дополнительно укомплектован коробкой монтажной огнестойкой КМ-О 4(к)-IP41-s с кронштейном для монтажа ее на корпусе модуля (см. рисунок 2). В данном случае на кронштейне **1**, закрепленном гайкой **2** на фланце МУПТВ **3**, установлена коробка монтажная **4**. Выводы элемента электропускового **5** ИХГ, вставленные в трубку ПВХ, соединены с коробкой монтажной **4**. Соединение МУПТВ с пусковой цепью производится согласно утвержденному проекту.

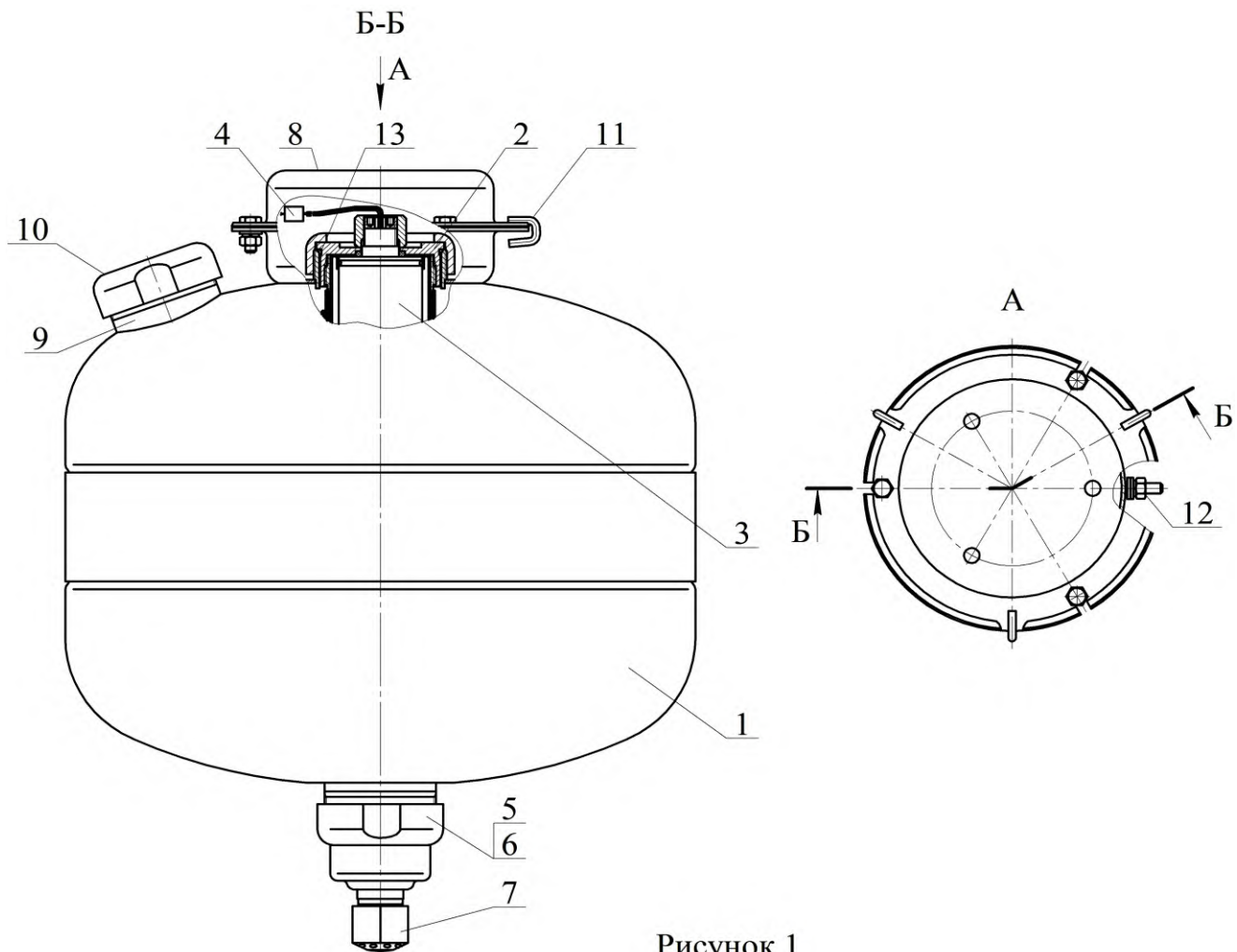


Рисунок 1

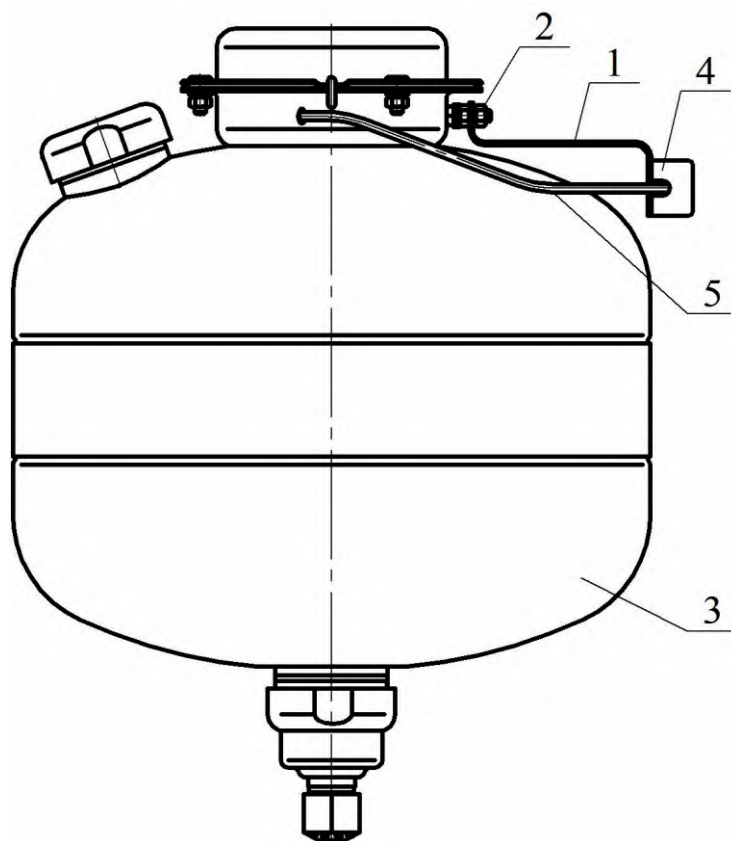


Рисунок 2

4.1.3 Для вывода насадка-распылителя в свободную зону через подвесной потолок типа Грильято, Армстронг и т.п. или его перемещения в рабочую зону эффективного пожаротушения при монтаже МУПТВ на потолочном перекрытии высотой более 9 м модуль может быть дополнительно укомплектован удлинителем, соединяющим выпускную горловину МУПТВ **1** с насадком-распылителем **2** (см. рисунок 3).

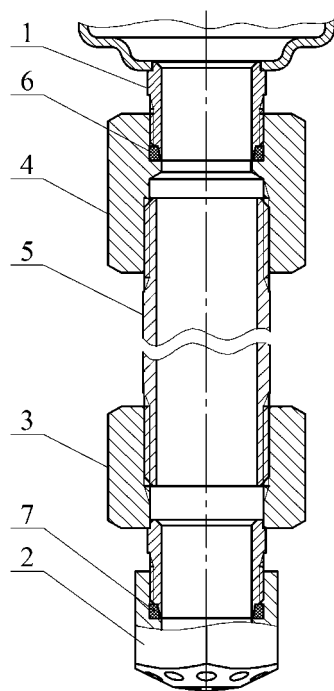


Рисунок 3

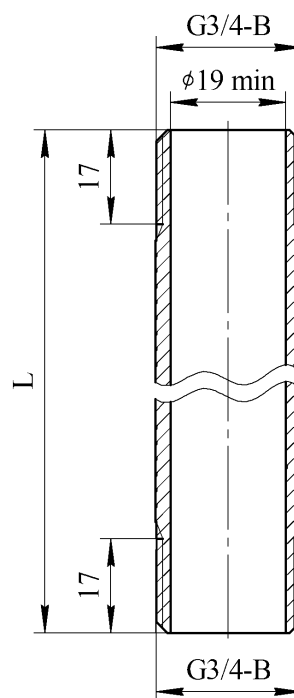


Рисунок 4

Удлинитель состоит из переходников **3**, **4** и трубы **5**. Герметизация резьбовых соединений горловины **1** с переходником **4** и насадка-распылителя с переходником **3** осуществляется резиновыми кольцами 021-024-19 ГОСТ 9833-73 **6** и **7**, уплотнение резьбовых соединений трубы **5** с переходниками **3**, **4** производится нанесением силиконового герметика. Труба **5** изготавливается при монтаже МУПТВ по фактическим размерам помещения и ее основные размеры должны соответствовать рисунку 4 и п. 6.4.5 СП 485.1311500.2020. Длина трубы должна быть не более 3000 мм. Переходники **3**, **4** и кольца **6**, **7** комплектуются предприятием АО «Источник Плюс». Расчет длины трубы **5** следует производить по формуле:  $L = H - h - h_1$ , где  $H$  – высота потолочного перекрытия, мм,  $h$  – высота размещения насадка-распылителя,  $h_1 = 425$  мм – высота МУПТВ.

4.1.4 МУПТВ приводится в действие от импульса тока, который может вырабатываться:

- приборами приемно-контрольными охранно-пожарными;
- кнопкой ручного пуска;
- устройствами сигнально-пусковыми автономными (УСПАА-1 ТУ 26.30.50-032-00226827-2017, устройство сигнально-пусковое УСП-101 ТУ 4371-005-47011152-2002).

## 4.2 Принцип работы МУПТВ

4.2.1 После подачи электрического импульса на выводы элемента электропускового **4** (см. рисунок 1) ИХГ **3** генерирует газ, который создает давление внутри корпуса МУПТВ для вскрытия мембраны **5** и выпуска через насадок-распылитель **7** в зону горения тонкораспыленной струи ОТВ.

## 5 МЕРЫ БЕЗОПАСНОСТИ

5.1 Лица, допущенные к эксплуатации МУПТВ, должны изучить содержание настоящего паспорта и соблюдать его требования.

5.2 До подключения модуля концы выводов элемента электропускового должны быть замкнуты путем скручивания не менее чем на два витка и опломбированы. Подключение МУПТВ производить только после его заземления. Электробезопасность при монтаже МУПТВ должна обеспечиваться соблюдением требований ПУЭ, ПТЭЭП, ПОТЭУ и ПЗСЭ.

5.3 При обнаружении дефектов модуля (вмятины, трещины, сквозные отверстия, подтекание ОТВ) в процессе эксплуатации или после окончания назначенного срока службы МУПТВ подлежит отправке на предприятие-изготовитель или утилизации по п. 9 настоящего паспорта.

5.4 Не допускается:

- хранение МУПТВ вблизи нагревательных приборов;
- воздействие на МУПТВ атмосферных осадков, прямых солнечных лучей, воздействие агрессивных сред, влаги;
- нанесение ударов по корпусу МУПТВ;
- падение с высоты более 1,5 м;
- разборка МУПТВ, внесение изменений в его конструкцию и использование не по прямому назначению;
- эксплуатация МУПТВ при повреждении корпуса (вмятины, трещины, сквозные отверстия, подтекание ОТВ);
- при работе с МУПТВ направлять его выходное отверстие в сторону человека;
- проведение каких-либо огневых испытаний без согласования программы экспериментальных работ или при отсутствии представителя от предприятия-изготовителя.

5.5 Запрещается выполнять любые ремонтные работы при наличии давления в корпусе МУПТВ или подключенном ИХГ.

5.6 Зарядка и перезарядка МУПТВ должны производиться на предприятии-изготовителе МУПТВ или в организациях, имеющих лицензию на данный вид деятельности.

**Внимание!** Перезарядка МУПТВ должна производиться с соблюдением требований инструкции по переснаряжению, разработанной АО «Источник Плюс».

## 6 ПОДГОТОВКА МУПТВ К РАБОТЕ, РАЗМЕЩЕНИЕ И МОНТАЖ НА ОБЪЕКТЕ

6.1 Извлечь МУПТВ из упаковки, произвести визуальный осмотр целостности корпуса, мембраны и предохранительного устройства.

6.2 Проверить целостность цепи элемента электропускового безопасным током, указанным в п. 12 таблицы 1.

6.3 Закрепить кронштейн **8** (см. рисунок 1) на потолке. Координаты отверстий в кронштейне приведены на рисунке 3.

6.4 При соединении МУПТВ с кронштейном ввести скобы **11** в пазы фланца изделия, обеспечить зацепление фланца посредством скоб и развернуть МУПТВ до совмещения пазов фланца и кронштейна. Вставить в пазы болты и закрепить соединение гайками.

### 6.5 Подготовка ОТВ

**Меры предосторожности:** при подготовке ОТВ необходимо использовать средства индивидуальной защиты по ГОСТ 12.4.011-89 (респиратор, перчатки, очки защитные) и соблюдать правила личной гигиены.

6.5.1 Подготовка ОТВ для МУПТВ-18,5-ГЗ-ВД ( $t^{\circ}\text{C} = +5_{\text{п}}$ ): залить в отверстие верхней горловины **9** (см. рисунок 1) воду (питьевую либо дистиллированную) (температура воды должна быть плюс  $(15...25)^{\circ}\text{C}$ ) объемом  $16,2^{+0,05}$  дм<sup>3</sup>. Открыть упаковку с жидкими добавками к воде и залить их в отверстие верхней горловины **9**.

6.5.2 Подготовка ОТВ для МУПТВ-18,5-ГЗ-ВД ( $t^{\circ}\text{C} = -30;-50$ ) и МУПТВ-18,5-ГЗ-ВД( $t^{\circ}\text{C} = -30;-50_{\text{п}}$ )

6.5.2.1 Залить в чистую емкость (полиэтиленовую, полипропиленовую и т.п.) воду (питьевую либо дистиллированную) (температура воды должна быть плюс  $(15...25)^{\circ}\text{C}$ ). Объем заливаемой воды для различных исполнений МУПТВ должен соответствовать требованиям таблицы 2.

Таблица 2

Обозначение МУПТВ	Объем воды, дм <sup>3</sup>
МУПТВ-18,5-ГЗ-ВД( $t^{\circ}\text{C} = -30$ )	$13,2^{+0,05}$
МУПТВ-18,5-ГЗ-ВД( $t^{\circ}\text{C} = -50$ )	$11,7^{+0,05}$
МУПТВ-18,5-ГЗ-ВД( $t^{\circ}\text{C} = -30_{\text{п}}$ )	$12,5^{+0,05}$
МУПТВ-18,5-ГЗ-ВД( $t^{\circ}\text{C} = -50_{\text{п}}$ )	$11,0^{+0,05}$

6.5.2.2 Открыть упаковки с порошкообразной добавкой к воде, засыпать ее в емкость с водой и перемешать до полного ее растворения.

6.5.2.3 Полученный раствор ОТВ залить в отверстие верхней горловины **9** (см. рисунок 1). Для окончательного приготовления ОТВ открыть упаковку с жидкой добавкой к воде и залить ее в отверстие верхней горловины **9**. Установить в отверстие горловины предохранительный клапан **10**. Сверху закрутить гайку. Момент затяжки гайки  $110^{+20}$  Н×м.

Примечание: допускается заливку ОТВ производить до монтажа МУПТВ на потолке, в данном случае в процессе монтажа необходимо максимально ограничить количество переверотов или наклонов изделия.

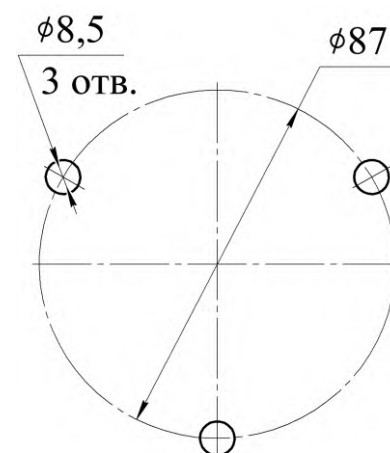


Рисунок 5



**Внимание.** Категорически запрещается до момента заправки в МУПТВ хранение добавок в негерметичной упаковке.

**Внимание!** Категорически запрещается изменение объема ОТВ (п.4 табл.1) в МУПТВ!

**Внимание!** Сведения о зарядке и фактическом объеме воды для приготовления раствора ОТВ отражаются в специальном журнале с заполнением формы, приведенной в приложении А.

6.6. На выпускную горловину гайки **6** (см. рисунок 1) накрутить до упора насадок-распылитель **7**.

6.7 При монтаже насадка-распылителя через удлинитель (см. рисунок 3) провести следующие работы. Собрать удлинитель согласно рисунку 3. Перед сборкой на наружные резьбы трубы **5** нанести силиконовый герметик, после чего накрутить до упора переходники **3, 4**. В резьбовые участки отверстий насадка-распылителя **2** и переходника **4** установить резиновые кольца **6, 7**. На наружную резьбу переходника **3** накрутить до упора насадок-распылитель **2**. Соединить удлинитель через резьбовое соединение с выпускной горловиной МУПТВ **1**. При монтаже необходимо обеспечить перпендикулярное направление оси удлинителя относительно горизонтальной плоскости.

## **7 ТЕХНИЧЕСКОЕ ОБСЛУЖИВАНИЕ**

7.1 Специального технического обслуживания в течение назначенного срока службы не требуется. Один раз в квартал внешним осмотром проверяются: корпус на предмет отсутствия вмятин, повреждений и подтекания ОТВ; насадок-распылитель на предмет отсутствия деформаций и повреждений конструкции; целостность мембраны предохранительного клапана; наличие заземления МУПТВ. При нарушении целостности корпуса и мембраны предохранительного клапана МУПТВ необходимо заменить. При повреждении насадка-распылителя необходимо вышедший из строя насадок-распылитель заменить на новый, поставленный по специальному заказу предприятием-изготовителем.

7.2 Работы по перезарядке после срабатывания должны проводиться предприятием-изготовителем МУПТВ или в организациях, имеющих лицензию на данный вид деятельности.

7.3 Комплект поставки для перезарядки МУПТВ (см. рисунок 1):

- газогенерирующее устройство (поз. 2) – 1 шт.;
  - предохранительный клапан (поз. 10) – 1 шт.;
  - мембрана (поз. 5) - 1 шт.;
  - резиновое кольцо 050-054-25 ГОСТ 9833-73 для нижней горловины корпуса (поз. 1) – 1 шт.;
  - резиновое кольцо 050-055-30 ГОСТ 9833-73 для предохранительного клапана (поз. 10) – 1 шт.;
  - резиновое кольцо 058-062-25 ГОСТ 9833-73 (поз. 13) – 1 шт.;
  - металлическая сетка фильтрующего элемента перед насадком - распылителем (поз. 7) – 1 шт.
- добавки к воде из расчета приготовления 18,5 дм<sup>3</sup> ОТВ согласно заданному температурному диапазону эксплуатации изделия.

При наличии удлинителя (см. рисунок 3) дополнительно:

- резиновое кольцо 021-024-19 ГОСТ 9833-73 (поз. 6 по рисунку 3) – 1 шт.

7.4 О проведенных зарядах, проверках и перезарядке делаются отметки на корпусе (с помощью этикетки или бирки) МУПТВ и в специальном журнале с заполнением формы, приведенной в приложении А.

## **8 ХРАНЕНИЕ И ТРАНСПОРТИРОВАНИЕ**

8.1 Условия транспортирования и хранения МУПТВ должны соответствовать условиям ОЖ-4 ГОСТ 15150-69.

8.2 Транспортирование МУПТВ в упаковке предприятия-изготовителя в интервале температур от минус 50 до плюс 50°С допускается всеми видами транспорта в соответствии с правилами перевозки грузов для этого вида транспорта и с учетом условий транспортирования - жёсткие (Ж) по ГОСТ 23170-78.

8.3 При хранении и транспортировании МУПТВ должны быть обеспечены условия, предохраняющие их от механических повреждений, нагрева, попадания на них прямых солнечных лучей, атмосферных осадков, от воздействия влаги и агрессивных сред.

## **9 УТИЛИЗАЦИЯ МУПТВ ПО ИСТЕЧЕНИИ НАЗНАЧЕННОГО СРОКА СЛУЖБЫ**

9.1 Работы по утилизации должны проводиться в организациях, имеющих лицензию на данный вид деятельности.

9.2 Произвести разборку МУПТВ.

9.3 Утилизацию корпуса МУПТВ производить путем сдачи в металлолом.

9.4 ОТВ экологически безвредно, поэтому для утилизации произвести слив в бытовые стоки. Экспертное заключение для:

- МУПТВ-18,5-ГЗ-ВД ( $t^{\circ}\text{C} = +5_{\text{п}}$ ) - №001748;
- МУПТВ-18,5-ГЗ-ВД ( $t^{\circ}\text{C} = -30_{\text{п}}$ ), МУПТВ-18,5-ГЗ-ВД ( $t^{\circ}\text{C} = -50_{\text{п}}$ ), МУПТВ-18,5-ГЗ-ВД ( $t^{\circ}\text{C} = -30$ ), МУПТВ-18,5-ГЗ-ВД ( $t^{\circ}\text{C} = -50$ ) - №001749.

9.5 Утилизацию ИХГ производить следующим образом.

9.5.1 Утилизация газогенерирующего устройства производится путем его запуска в помещении, оборудованном приточно-вытяжной вентиляцией. При этом для исключения перемещения при работе, оно должно быть жестко закреплено (ти-сами, струбциной и т.д.). Для запуска газогенерирующего устройства необходимо провода элемента электропускового соединить с источником постоянного тока, соответствующим требованиям пункта 12 таблицы 1 настоящего паспорта. Запуск произвести дистанционно при отсутствии людей в помещении.

**Внимание!** Срабатывание газогенерирующего устройства сопровождается нагревом его корпуса! Запрещается после срабатывания касаться корпуса газогенерирующего устройства открытыми частями тела до его остывания!

9.5.2 После срабатывания газогенерирующего устройства убедиться, что его корпус остыл до комнатной температуры и разобрать его. Утилизировать металлические детали газогенерирующего устройства путем сдачи их в металлолом. Неметаллические отходы утилизировать как строительный мусор.

## **10 ГАРАНТИИ ИЗГОТОВИТЕЛЯ**

10.1 Предприятие-изготовитель гарантирует соответствие МУПТВ требованиям технических условий при соблюдении потребителем условий эксплуатации, транспортирования и хранения.

10.2 Назначенный срок службы устанавливается 10 лет и исчисляется с момента принятия МУПТВ отделом контроля качества (ОКК) предприятия-изготовителя.

10.3 Гарантийный срок эксплуатации 2 года со дня приемки ОКК.

10.4 Предприятие-изготовитель не несёт ответственности в случаях:

- несоблюдения владельцем правил эксплуатации;
- небрежного хранения и транспортирования МУПТВ;
- утери паспорта;
- после проведения перезарядки, если она проводилась не на предприятии-изготовителе;
- превышения назначенного срока службы с момента принятия МУПТВ ОКК предприятия-изготовителя.

# 11 СВИДЕТЕЛЬСТВО О ПРИЕМКЕ И ПРОДАЖЕ

Модуль установок пожаротушения тонкораспыленной водой автоматических

МУПТВ-18,5-ГЗ-ВД (t°C = -30)

МУПТВ-18,5-ГЗ-ВД (t°C = -50)

МУПТВ-18,5-ГЗ-ВД (t°C = +5 п)

МУПТВ-18,5-ГЗ-ВД (t°C = -30 п)

МУПТВ-18,5-ГЗ-ВД (t°C = -50 п)

(нужное отметить)

соответствует требованиям ТУ 28.99.39-028-54572789-2021 и признан годным для эксплуатации.

Качество изделия подтверждено сертификатом соответствия № ЕАЭС RU С-RU.ПБ97.В.00539/24, действителен до 10.03.2029.

Заводской № \_\_\_\_\_

Номер партии \_\_\_\_\_

Дата изготовления \_\_\_\_\_  
(месяц, год)

Подпись и штамп контролёра \_\_\_\_\_

Продан \_\_\_\_\_  
(наименование предприятия торговли)

Дата продажи \_\_\_\_\_

Штамп магазина

## ПРИЛОЖЕНИЕ А

(обязательное)

### ФОРМА ЗАПОЛНЕНИЯ РЕЗУЛЬТАТОВ ТЕХНИЧЕСКОГО ОБСЛУЖИВАНИЯ МУПТВ

Таблица А.1 - Сведения о зарядке, перезарядке.

Дата	Вид работ	Исполнитель (предприятие, Ф.И.О.)	Подпись и штамп пред- приятия