

---

ПРОЕКТНО - ПРОИЗВОДСТВЕННОЕ ПРЕДПРИЯТИЕ  
“КБ ПРИБОР”

ИЗВЕЩАТЕЛЬ ПОЖАРНЫЙ  
ПЛАМЕНИ

**ИП330-212**

**“ПУЛЬСАР<sup>®</sup> 2-012”**

ТУ 4371-023-26289848-2010

РУКОВОДСТВО ПО ЭКСПЛУАТАЦИИ.  
ИП2.00.00.00РЭ.

Распространяется на модификации:

ИП 330-212 “Пульсар<sup>®</sup> 2-012Н”  
ИП 330-212 “Пульсар<sup>®</sup> 2-012С”  
ИП 330-212 “Пульсар<sup>®</sup> 2-012НТ”  
ИП 330-212 “Пульсар<sup>®</sup> 2-012СТ”  
ИП 330-212 “Пульсар<sup>®</sup> 2-012НК”  
ИП 330-212 “Пульсар<sup>®</sup> 2-012СК”

ЕКАТЕРИНБУРГ

---



---

---

# СОДЕРЖАНИЕ

Введение.....	5
1 Описание и работа.....	6
1.1 Назначение.....	6
1.2 Технические характеристики.....	7
1.3 Состав извещателя.....	10
1.4 Обеспечение взрывозащищенности .....	10
1.5 Устройство и работа .....	11
1.6 Маркировка .....	13
1.7 Упаковка.....	13
2 Использование по назначению.....	14
2.1 Эксплуатационные ограничения.....	14
2.2 Подготовка извещателя к работе.....	14
2.3 Использование извещателя.....	15
2.3.1 Рекомендации по установке.....	15
2.3.2 Проверка работоспособности извещателя.....	16
3 Техническое обслуживание.....	17
4 Обеспечение взрывозащищенности при монтаже.....	18
5 Ремонт.....	18
6 Хранение.....	19
7 Транспортирование.....	19
Приложение.....	21
Сведения о сертификатах.....	30

---

---

Настоящее руководство по эксплуатации (РЭ) предназначено для изучения пожарного извещателя ИП330-212 “Пульсар2-012” (далее по тексту извещатель) и устанавливает правила его эксплуатации, технического обслуживания, ремонта, хранения, транспортирования.

Перед началом эксплуатации извещателя необходимо изучить РЭ.

В комплект эксплуатационной документации (ЭД), поставляемой с извещателем входит:

- руководство по эксплуатации (РЭ);
- паспорт (ПС).

---

---

Обозначение извещателя при его заказе и в документации другого изделия, в котором он может быть применен :

Извещатель пожарный пламени  
ИП 330-212 “Пульсар 2-012NN”

Кабель ОВ1/Л

ТУ 4371-023-26289848-2010.

Где N принимает следующие значения  
(см. также Таблицу 2 на стр.7):

Буква “Н” обозначает нормальное исполнение с рабочим температурным диапазоном извещателя:

-10 °С...+55 °С.

Выносной оптический элемент и оптоволоконный кабель имеют рабочий температурный диапазон:

-55 °С...+85 °С

Буква “С” обозначает специальное исполнение с рабочим температурным диапазоном блока извещателя:

-50 °С...+55 °С.

Выносной оптический элемент и оптоволоконный кабель имеют рабочий температурный диапазон:

-55 °С...+200 °С

Буква “К” обозначает четырехпроводное исполнение с выдачей сигнала “Пожар” с помощью “сухого контакта”.

Буква “Т” обозначает четырехпроводное исполнение с выдачей сигнала “Пожар” с помощью опторазвязанного транзисторного ключа.

Буква “L” в наименовании кабеля обозначает длину оптоволоконного кабеля.

Степень защиты оболочки извещателя: IP55,

Степень защиты оболочки выносного оптического элемента: IP 66.

---

# 1 Описание и работа

## 1.1 Назначение

Извещатель пожарный ИП330-212 “Пульсар2-012” предназначен для обнаружения загораний, сопровождающихся появлением открытого пламени в зонах со специальными условиями эксплуатации (температура выше +55 °С, наличие агрессивных компонент, взрывоопасность, труднодоступность). Работает совместно с приемно-контрольными приборами типа ППС-3, ППК- 2, Сигнал-ВК, Сигнал-4, Сигнал-20, Роса-ПISL и аналогичными.

Извещатель является восстанавливаемым обслуживаемым устройством. При обнаружении загорания выдает сигнал “Пожар” в шлейф системы сигнализации и на световой индикатор, расположенный в корпусе извещателя.

Принцип действия извещателя ИП330-212 “Пульсар2-012” основан на преобразовании инфракрасного (ИК) излучения в диапазоне 0,8 -1,1 мкм, находящегося в поле зрения входного оптического элемента, в электрический сигнал.

Проекция поля зрения входного оптического элемента на плоскость, параллельную его оптической оси, представлена на рис.1.

Извещатель предназначен для контроля зон со специальными условиями эксплуатации (температура выше +55 °С, наличие агрессивных компонент, взрывоопасность, труднодоступность). Для выполнения этой задачи он оснащен оптическим каналом связи, состоящим из выносного оптического элемента и оптоволоконного кабеля длиной от 0,5 до 25 м.

Оптический канал связи устойчив к высокой температуре, агрессивным компонентам, взрывобезопасен, что позволяет монтировать его в зонах со специальными требованиями. Блок извещателя монтируется в зоне с требованиями, допускающими применение аппаратуры без специальных средств взрывозащиты, имеющих степень защиты оболочки IP55. Такое разделение функций позволило создать надежный, безопасный в работе извещатель.

---

---

## 1.2 Технические характеристики извещателей ИП 330-212 “Пульсар2-012”

1.2.1 Дальность обнаружения тестового очага пламени, м.  
очаг ТП-5 (нефтепродукты) площадью 0,1 кв.м. \*

- (переключатель L=0), метры.....30

- (переключатель L=1), метры.....15

очаг ТП-6 (спирты) площадью 0,1 кв.м. \*

- (переключатель L=0), метры.....12

- (переключатель L=1), метры.....6

1.2.2 Время срабатывания, с : \*

- (переключатель T=0), секунды.....6

- (переключатель T=1), секунды.....12

1.2.3 Угол обзора, градусы

- типовое значение.....90

- по заказу .....30-90

1.2.4 Длина оптоволоконного кабеля ОВ1, для выносного  
оптического элемента, по заказу м.....0,5-25

1.2.5 Допустимая фоновая освещенность

без модуляции 2- 10 Гц не более, лк:

- рассеянное солнечное излучение .....15000

- излучение ламп накаливания.....500

- люминисцентных ламп.....2500

1.2.6 Электрические характеристики, см. Таблицу 1, 2

1.2.7 Рабочий диапазон температуры, см. Таблицу 3

1.2.8 Степень защиты оболочки,

- электронный блок.....IP55

- выносной оптический элемент.....IP66

1.2.9 Габаритные размеры не более, мм:

- электронный блок.....200\*200\*70

- выносной оптический элемент.....15\*15\*45

1.2.10 Масса извещателя, не более, кг:.....3,0

1.2.11 Срок службы изделия, лет.....10

**\* Примечание:** Первоначальные заводские установки  
переключателей: L=0, T=1.

Токи потребления  
в дежурном режиме

Таблица 1

Модификация извещателя	Ток в сигналь- ной цепи $I_c$	Ток в питаю- щей цепи $I_p$	Рабочее напряжение
И П 3 3 0 - 2 1 2 “Пульсар 2-012Н” И П 3 3 0 - 2 1 2 “Пульсар 2-012С”	$I_c \leq 350 \text{ мкА}$	Совмещена с сигнальной	9В-28В
И П 3 3 0 - 2 1 2 “Пульсар2-012НТ” И П 3 3 0 - 2 1 2 “Пульсар2-012СТ”	$I_c \leq 20 \text{ мкА}$	$I_p \leq 350 \text{ мкА}$	12В-28В
И П 3 3 0 - 2 1 2 “Пульсар 2-012НК” И П 3 3 0 - 2 1 2 “Пульсар 2-012СК”	$I_c = (U_c/R_{д1})$	$I_p \leq 3 \text{ мА}$	12В-28В

Токи потребления  
в режиме “Пожар”

Таблица 2

Модификация извещателя	Ток в сигналь- ной цепи $I_c$	Ток в питаю- щей цепи $I_p$
И П 3 3 0 - 2 1 2 “Пульсар 2-012Н” И П 3 3 0 - 2 1 2 “Пульсар 2-012С”	$I_c = 0,35 \text{ мА} + (U_p - 2,6\text{В}) / (R_{д1} + 1\text{кОм})$	Совмещена с сигнальной
И П 3 3 0 - 2 1 2 “Пульсар2-012НТ” П 3 3 0 - 2 1 2 “Пульсар2-012СТ”	$I_c = (U_c - 2,6\text{В}) / (R_{д1} + 1\text{кОм})$	$I_p \leq 5 \text{ мА}$
И П 3 3 0 - 2 1 2 “Пульсар 2-012НК” И П 3 3 0 - 2 1 2 “Пульсар 2-012СК”	$I_c = (U_c / R_{д2})$	$I_p \leq 55 \text{ мА}$



Таблица 3

Модификация извещателя	Рабочий температурный диапазон электронного блока	Конструктивные и функциональные особенности
ИП 330-212 “Пульсар 2 -012Н”	-10 °С...+55 °С	Подключение к ППКП по 2-х проводному шлейфу. . Ток в режиме “Пожар” задается с помощью внутреннего резистора 1000 Ом и добавочного резистора Rд.
ИП 330-212 “Пульсар 2 -012С”	-50 °С...+55 °С	
ИП 330-212 “Пульсар 2 -012НТ”	-10 °С...+55 °С	Подключение к ППКП по 4-х проводному шлейфу. . Ток в режиме “Пожар” по сигнальным цепям задается с помощью транзисторного ключа, внутреннего резистора 1000 Ом и добавочного резистора Rд. Сигнальная и питающая Цепи гальванически развязаны
ИП 330-212 “Пульсар 2 -012СТ”	-50 °С...+55 °С	
ИП 330-212 “Пульсар 2 -012НК”	-10 °С...+55 °С	Подключение к ППКП по 4-х проводному шлейфу. Выход сигнала “Пожар” сухим контактом Ток в режиме “Пожар” по сигнальным цепям задается с помощью добавочного резистора Rд2. Сигнальная и питающая Цепи гальванически развязаны Ток, коммутируемый контактами реле, не более 0,5А при напряжении на контактах не более 36 В.
ИП 330-212 “Пульсар 2 -012СК”	-50 °С...+55 °С	

---

### 1.3 Состав извещателя

Конструкция извещателя ИП330-212 “Пульсар2-212НК” (со снятой крышкой и защитной пластиной) показана на рис 3. Конструкции других модификаций извещателей отличаются только расположением клеммных колодок. На основании корпуса 1 установлен электронный блок 2, заключенный в экран. Оптоволоконный кабель в металлорукаве 3 закрепляется к основанию узлом крепления 4 и соединяется с электронным блоком разъемным оптическим соединением 5. Подключение извещателя к шлейфу приборов приемных производится с помощью клеммной колодки 6. Предусмотрено подключение входного 7 и выходного шлейфов 8, что позволяет производить подключение без использования разветвительных коробок. Шлейфы проходят за пределы корпуса через сальники 9. Установка основания корпуса производится на кронштейн (на рисунке не показан). Фиксация основания на кронштейне производится винтами через монтажные стойки 10. Кронштейн закрепляется к стене или стойке. Крышка корпуса (на рисунке не показана) прижимается уплотнительным пазом к торцевой части боковой стенки 11 основания с помощью четырех винтов на лицевой поверхности крышки, завинчивающихся в монтажные стойки 12. Уплотнительный паз имеет силиконовую прокладку. Для улучшения защиты от попадания влаги паз при монтаже заполняется техническим вазелином. Заземление корпуса производится с помощью винта заземления 13. Выносной оптический элемент 14 устанавливается на кронштейне 15, который закрепляется к стене или стойке.

### 1.4 Обеспечение взрывозащищенности

Взрывозащищенность электронного блока извещателя обеспечивается видом взрывозащиты “е” по ГОСТ Р 51330.8-99 и защитой вида “m” - герметизация компаундом по ГОСТ Р 51330.17-99. Взрывозащищенность выносного оптического элемента обеспечивается видом взрывозащиты “s” по ГОСТ Р 51330.0-99 и выполнением его конструкции в соответствии с требованиями ГОСТ Р 51330.0-99 за счет следующих конструктивных и схмотехнических решений:

-обеспечения высокой степени механической прочности

---

конструкции выносного оптического элемента и оптоволоконного кабеля в соответствии с требованиями ГОСТ 51330.0-99;

-выполнения степени защиты входного оптического элемента от внешних воздействий IP66 и электронного блока IP55 в соответствии с требованиями ГОСТ 14254-96;

-исключения протекания электрического тока в цепи информационного канала связи между выносным оптическим элементом и электронным блоком извещателя за счет использования оптического канала связи, выполненного на кварцевом оптоволоконном кабеле.

-применения материалов и конструкции корпусов извещателя и выносного оптического элементов в соответствии с требованиями ГОСТ Р 51330.10-99, таким образом, что обеспечивается широкий температурный диапазон работы и не нарушается искробезопасность системы.

Извещатель имеет следующую маркировку взрывывозащиты:

#### **Для модификаций**

“Пульсар2-012Н”, “Пульсар2-012НК”

-на электронном блоке извещателя - **2Exem [ic]IIТ6 -10<ta<+55**

-на выносном оптическом элементе - **0ExsIICT6 -55<ta<+85**

#### **Для модификаций**

“Пульсар2-012С”, “Пульсар2-012СК”

-на электронном блоке извещателя - **2Exem [ic]IIТ6 -50<ta<+55**

-на выносном оптическом элементе в зависимости от температуры окружающей среды

- **0ExsIICT6 -55<ta<+85**

- **0ExsIICT5 -55<ta<+100**

- **0ExsIICT4 -55<ta<+135**

- **0ExsIICT3 -55<ta<+200**

### **1.5 Устройство и работа**

Функциональная схема извещателя изображена на рис 4.

Временные диаграммы работы показаны на рис 2.

Оптический сигнал открытого пламени в ИК диапазоне излучения через оптический канал связи (ОКС), выполненный на кварцевом оптоволоконном кабеле и выносном оптическом элементе, поступает на первичный, преобразователь (ПП), преобразующий фотосигнал в электрический параметр - сопротивление.

Вторичный преобразователь (ВТП) преобразует сопротивление ПП в напряжение. Переменная составляющая сигнала усилива-

---

ется усилителем с регулируемым коэффициентом усиления (УН). Его регулировка определяет дальность обнаружения очага возгорания.

Переключатель дальности L задает максимальную дальность обнаружения возгорания 30 метров ( $L=0$ ) или 15 метров ( $L=1$ ).

Выделение компонент сигнала, характерных для мерцающего пламени, производится полосовым фильтром (ПФ). Для повышения защищенности устройства по отношению к оптическим помехам, импульсы мерцаний проходят через ограничитель (ОГН), имеющий зону нечувствительности (рис 4.а). Сигнал с выхода ОГН поступает на формирователь импульса (ФИ).

Формирователь импульса формирует одиночный импульс фиксированной длительности. Накопление пульсаций мерцающего пламени производится в накопительном узле (НКУ) (рис 4.б). Сигнал с выхода накопительного узла поступает на схему формирования (СФ). В случае превышения сигналом заданного уровня СФ выдает управляющий сигнал на ключевое устройство (КУ). Время накопления импульсов задается переключателем времени T: стандартное время 6 секунды ( $T=0$ ) или увеличенное время срабатывания извещателя 12 секунд ( $T=1$ ).

Ключевое устройство подключает к сигнальному шлейфу резистор Rб и Rд, что приводит к повышению тока шлейфа и включению индикатора (И) на лицевой панели извещателя.

Возвращение извещателя в дежурный режим происходит после снятия напряжения со шлейфа питания на время не менее двух секунд. Питание извещателя производится напряжениями +6В и +3В, формируемых стабилизатором напряжения (СТН). Напряжение со шлейфа питания через разъемное соединение ХР2 поступает через однополупериодный выпрямитель (ВП) на вход СТН.

**Примечание:** Извещатели “Пульсар 2-012” допускают переполусовку напряжения сигнальной цепи шлейфа для контроля ее на обрыв, если отношение периода переполусовки к длительности импульса противоположной полярности составляет не менее 7,0.

**Следует иметь в виду,** что на время переполусовки по шлейфу питающего напряжения, в сигнальном шлейфе будет прекращаться выдача сигнала “Пожар”. Проверьте, что используемый Вами приемно-контрольный прибор допускает это.

---

---

## 1.6 Маркировка

На боковой поверхности крышки электронного блока извещателя наносится следующая маркировка:

- знак соответствия в системе сертификации ;
- наименование предприятия-изготовителя ;
- наименование извещателя;
- степень защиты оболочки электронного блока;
- маркировка взрывозащиты электронного блока;
- диапазон рабочей температуры электронного блока;
- степень защиты оболочки выносного оптического элемента;
- маркировка взрывозащиты выносного оптического элемента;
- диапазон рабочей температуры выносного элемента;

На защитной пластине при снятой крышке наносится следующая маркировка:

- знак соответствия в системе сертификации ;
- наименование предприятия-изготовителя ;
- наименование извещателя;
- заводской номер извещателя;
- степень защиты оболочки электронного блока;
- диапазон напряжения питания;
- длина оптоволоконного кабеля в метрах;
- диапазон рабочей температуры электронного блока ;
- диапазон рабочей температуры выносного оптического элемента ;
- дата изготовления;
- номер бригады-сборщицы;
- фамилия контролера ОТК.

Маркировка наносится методом шелкографии или самоклеящейся этикетки.

## 1.7 Упаковка

1.7.1 Извещатели упаковываются комплектно в тару предприятия-изготовителя. Перед упаковкой извещатели подвергаются консервации в соответствии с ГОСТ 9.014-78 для группы ВЗ-10, вариант внутренней упаковки ВУ-5 по ГОСТ 9.014-78.

1.7.2 Извещатели размещаются в таре с учетом исключения их перемещения.

1.7.3 В каждую транспортную тару вложены:

- упаковочный лист;
- сопроводительная документация во влагонепроницаемом пакете.

1.7.4 Масса извещателей в транспортной таре должна быть не более 60 кг.

---

## **2 Использование по назначению**

### **2.1 Эксплуатационные ограничения**

2.1 Эксплуатация извещателя должна производиться в соответствии с действующими Правилами устройства электроустановок, настоящим ТО и другими нормативными документами, действующими на предприятии.

2.2 К эксплуатации извещателя должны допускаться лица, изучившие настоящее ТО и прошедшие соответствующий инструктаж.

2.3 Проверку работоспособности извещателя необходимо проводить техническими средствами, допускающими использование во взрывоопасных зонах.

### **2.2 Подготовка извещателя к работе**

2.2.1 Извлечь извещатель из транспортной тары, ослабить четыре винта на лицевой поверхности крышки. Снять крышку.

2.2.2 Отсоединить кронштейн, для чего ослабить два винта фиксирующих его к основанию.

2.2.3. Установить кронштейн на стене или стойке в соответствии с проектом в вертикальном положении.

2.2.4 Установить основание корпуса на кронштейне и зафиксировать его крепежными винтами.

2.2.5 Подсоединить винт заземления к технологическому контуру заземления.

2.2.6 Подключить к клеммной колодке ХР2 входной и выходной шлейфы.

Модификации “Пульсар2-012Н”, “Пульсар2-012С” подключаются к ППКП по схеме на рис. 5а.

Модификации “Пульсар2-012НТ”, “Пульсар2-012СТ” подключаются к ППКП по схеме на рис. 5б

Модификации “Пульсар2-012НК”, “Пульсар2-012СК” подключаются по схеме на рис. 6а при параллельном включении, по схеме на рис. 7а при последовательном включении с нормально замкнутыми контактами реле, по схеме 8а при последовательном включении с нормально разомкнутым контактом реле.

При пропускании шлейфа через сальник необходимо удалить из сальника прокладку резиновую (без отверстия).

2.2.7 Установить дополнительные резисторы  $R_d$ ,  $R_{d1}$  и  $R_{d2}$ , в соответствии с требованиями применяемого ППКП. Если необходимо, установить окончательный элемент  $R_k$  в сигнальный шлейф.

---

2.2.8 Установить с помощью переключателя Т (поз. 16 на рис. 3 в Приложении) время срабатывания 6 секунды ( $T=0$ ), или увеличенное время 12 секунд ( $T=1$ ). Увеличенное время срабатывания выбирается для повышения помехозащищенности извещателя.

2.2.9 Установить с помощью переключателя L (поз. 16 на рис. 3 в Приложении) дальность обнаружения 30м ( $L=0$ ), или уменьшенную дальность 15м ( $L=1$ ). Уменьшенная дальность - при оптических помехах и небольших размерах помещения.

2.2.10 Заполнить уплотнительный паз в крышке техническим вазелином на 1-2 мм. Закрыть крышку и прожать уплотнение с помощью четырех винтов.

2.2.11 Провести оптоволоконный кабель, установить выносной оптический элемент на его кронштейне.

2.2.12 Сориентировать направление оптической оси выносного оптического элемента в соответствии с проектом.

## **2.3 Использование извещателя**

### **2.3.1. Рекомендации по установке**

Взрывобезопасность оптического канала связи и выносного оптического элементов и их устойчивость к высокой окружающей температуре и агрессивным компонентам позволяют использовать его во взрывоопасных зонах класса В-I, В-II и пожароопасных зонах класса П-I, П-II, П-Па, П-Пб, помещениях с окружающей температурой до  $+200^{\circ}\text{C}$ .

Монтаж электронного блока извещателя производится в удобном для пользователя помещении (коридор, комната дежурного персонала). Выносной оптический элемент устанавливается в контролируемой зоне.

Поле зрения выносного оптического элемента представляет собой конус с углом при вершине  $90^{\circ}$ . По специальной заявке угол может быть уменьшен до  $30^{\circ}$  за счет использования дополнительной диафрагмы на выносном оптическом элементе. Выносной оптический элемент следует ориентировать с помощью поворотного кронштейна так, чтобы в него не попадали вращающиеся или колеблющиеся с частотой 2-20 Гц элементы, нагретые выше температуры  $+200^{\circ}\text{C}$ . В помещениях рекомендуется ориентировать оптическую ось выносного элемента извещателя от оконных проемов вовнутрь помещения. При наличии перегородок, стела

---

жей, объемного оборудования, следует устанавливать дополнительные извещатели для контроля за “теневыми” зонами. Для исключения ложных срабатываний не допускается попадание прямого, или зеркально отраженного излучения от солнца в поле зрения выносного оптического элемента. На открытых площадках рекомендуется ориентировать оптическую ось выносного оптического элемента извещателя на север или принимать меры (светонепроницаемые экраны, установка под навесом) предотвращающие попадание солнечного излучения на выносной оптический элемент. Громоздкие объекты, перекрывающие поле зрения, будут затруднять регистрацию возгораний, возникающих за этими объектами, хотя извещатель будет реагировать на блики от пламени, рассеянные стенами и потолком.

В соответствии с требованиями ПУЭ по использованию электрических приборов во взрывоопасных и пожароопасных зонах класса В-Iа, В-Iг, В-Iб, В-IIа, П-I, П-II, П-IIа, П-III, возможно использование приборов без средств взрывозащиты со степенью защиты оболочки не менее IP54. Степень защиты оболочки электронного блока извещателя “Пульсар2-012” соответствует IP55, что позволяет использовать его в перечисленных зонах.

### **2.3.2 Проверка работоспособности извещателя**

Включить извещатель по одной из схем, приведенных в Приложении в соответствии с его модификацией.

Перевести извещатель в режим “Пожар” одним из перечисленных методов:

- В соответствии с ГОСТ Р 53325-2009 по оптической оси извещателя установить тестовый очаг ТП-5 на расстоянии не более 30 м. Между извещателем и тестовым очагом установить светонепроницаемую перегородку. Площадь очага 0,1 м кв. (емкость 33\*33\*5 см). В емкость залить бензин в количестве 2000 г. Поджечь бензин с соблюдением правил техники безопасности, дать разгореться, после чего убрать светонепроницаемую перегородку. Извещатель подвергнуть воздействию излучения пламени тестового очага. Если извещатель сработал за время не более 12 с, то он соответствует ТУ.

- По оптической оси выносного оптического элемента установить очаг пламени на расстоянии не более 3 м. Площадь очага



---

0,001 м кв. (емкость 33\*33\*50 мм). В емкость залить бензин в количестве 40 г. Такой очаг эквивалентен по воздействию тестовому очагу ТП-5 с площадью 0,1 м кв. Поджечь бензин, дать разгореться. Время срабатывания не должно превышать 12 с.

- Стеариновая свеча диаметром 25 мм и величиной пламени 3-4 см колеблется с частотой 7-10 Гц на расстоянии 150-200 см от извещателя в пределах поля зрения. Время срабатывания не должно превышать 20 с.

- На чувствительный элемент извещателя направляется излучение от тестового источника излучения Т-07 на расстоянии не более 15 м. При точном попадании излучения, время срабатывания не должно превышать 12 с.

Устойчивость к прямому свету в соответствии с европейской нормой EN-54.

- Извещатель не должен срабатывать при воздействии излучения от ламп накаливания и люминисцентных ламп при освещенности в плоскости чувствительного элемента до 15000 лк. при следующем воздействии: 1с чувствительный элемент закрыт непрозрачным экраном, 1с чувствительный элемент открыт. Количество воздействий - 20.

### **3 Техническое обслуживание**

В процессе эксплуатации извещателя следует проводить техническое обслуживание (ТО) с периодическим контролем работоспособности в объеме ТО-1 и ТО-2.

3.1 ТО-1 включает обдувку входного окна чувствительного элемента сжатым воздухом 0,3 и более кгс/см, не содержащим капель масла и воды.

3.2 ТО-2 включает протирку входного окна чувствительного элемента мягкой тканью, смоченной в бензине или спирте.

3.3 Рекомендуемая периодичность ТО (месяцев):

- офисы, жилые помещения	ТО-1.....6
	ТО-2.....12
- общественные помещения	ТО-1.....4
	ТО-2.....12
- производственные помещения, склады, гаражи	
	ТО-1.....3
	ТО-2.....6

---

После проведения ТО следует произвести проверку работоспособности извещателя в соответствии с п.2.3.2.

#### **4 Обеспечение взрывозащищенности при монтаже**

4.1 Монтаж извещателя должен производиться в соответствии с действующими Правилами устройства электроустановок, настоящим ТО и другими нормативными документами, действующими на предприятии.

4.2 Персонал, выполняющий монтаж, должен иметь допуск к выполнению работ во взрывопасных зонах.

#### **5 Ремонт**

5.1 Все виды ремонта извещателей производятся предприятием-изготовителем или предприятием имеющим лицензию и прошедшим сертификацию производства на данный вид выполнения работ.

5.2 Предприятие-изготовитель гарантирует нормальную работу извещателя в течение гарантийного срока, при соблюдении потребителем условий транспортировки, хранения и эксплуатации, а также требований при монтаже.

5.3 Гарантийный срок эксплуатации 12 месяцев со дня отгрузки потребителю.

5.4 Извещатели, у которых во время гарантийного срока (при условии соблюдения правил эксплуатации и монтажа) будет выявлено несоответствие требованиям руководства по эксплуатации, безвозмездно заменяются или ремонтируются предприятием-изготовителем.

Адрес разработчика: 620049, г. Екатеринбург,  
пер. Автоматики, д.4, корп. 2,  
**ООО “ППП “КБ ПРИБОР”**  
тел./факс (343) 375-90-25  
тел. (343) 383-48-32  
E-mail: pribor@sky.ru

---

Адрес изготовителя: 620049, г. Екатеринбург,  
пер. Автоматики, д.4, корп. 2,  
ООО “ППП “**КБ ПРИБОР**”  
тел./факс (343) 375-90-25  
тел. (343) 383-48-32  
E-mail: pribor@sky.ru  
Сайт: www.kbpribor.ru

## **6 Хранение**

6.1 При хранении извещатель должен находиться в упаковке предприятия-изготовителя в условиях отапливаемых хранилищ при температуре окружающего воздуха от плюс 5 °С до плюс 40 °С и относительной влажности не более 80%.

6.2 В помещении для хранения не должно быть токопроводящей пыли, паров кислот и щелочей, а также газов, вызывающих коррозию и разрушающих изоляцию.

## **7 Транспортирование**

7.1 Транспортирование извещателей производится в таре предприятия-изготовителя всеми видами транспорта (железнодорожных вагонах, закрытых автомашинах, герметизированных отапливаемых отсеках самолетов, трюмах и пр.) на любые расстояния.

7.2 Условия транспортирования:

- температура окружающего воздуха от минус 50 °С до плюс 70 °С;

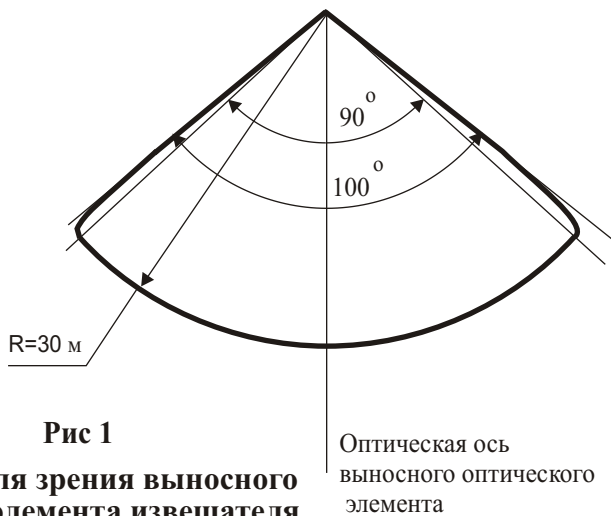
- относительная влажность воздуха до 95% при температуре плюс 25 °С.

7.3 Извещатели должны быть упакованы комплектно в тару с учетом исключения их перемещения.



---

## ПРИЛОЖЕНИЕ



**Проекция поля зрения выносного оптического элемента извещателя**

Рис.2.а

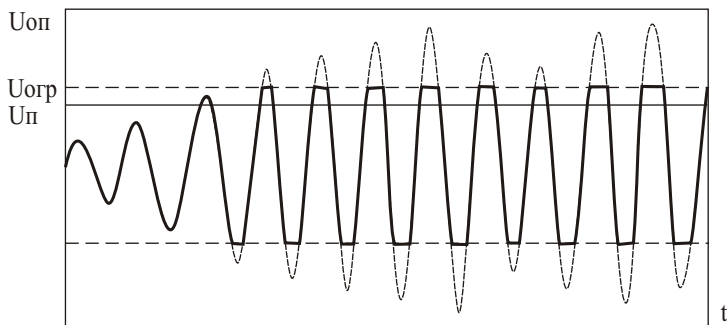
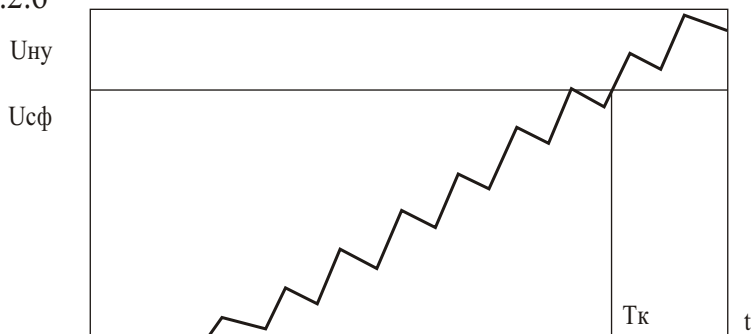
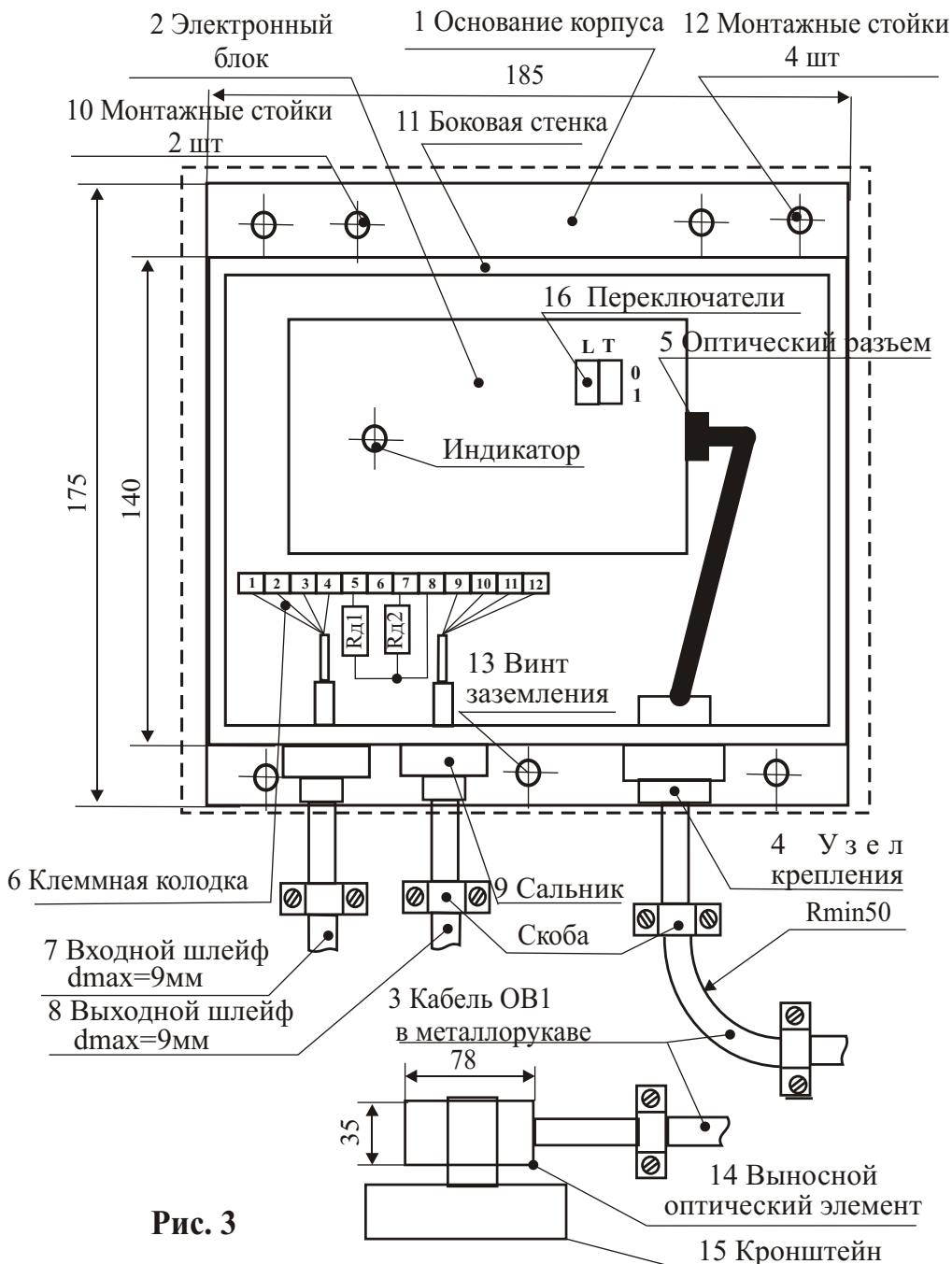


Рис.2.б

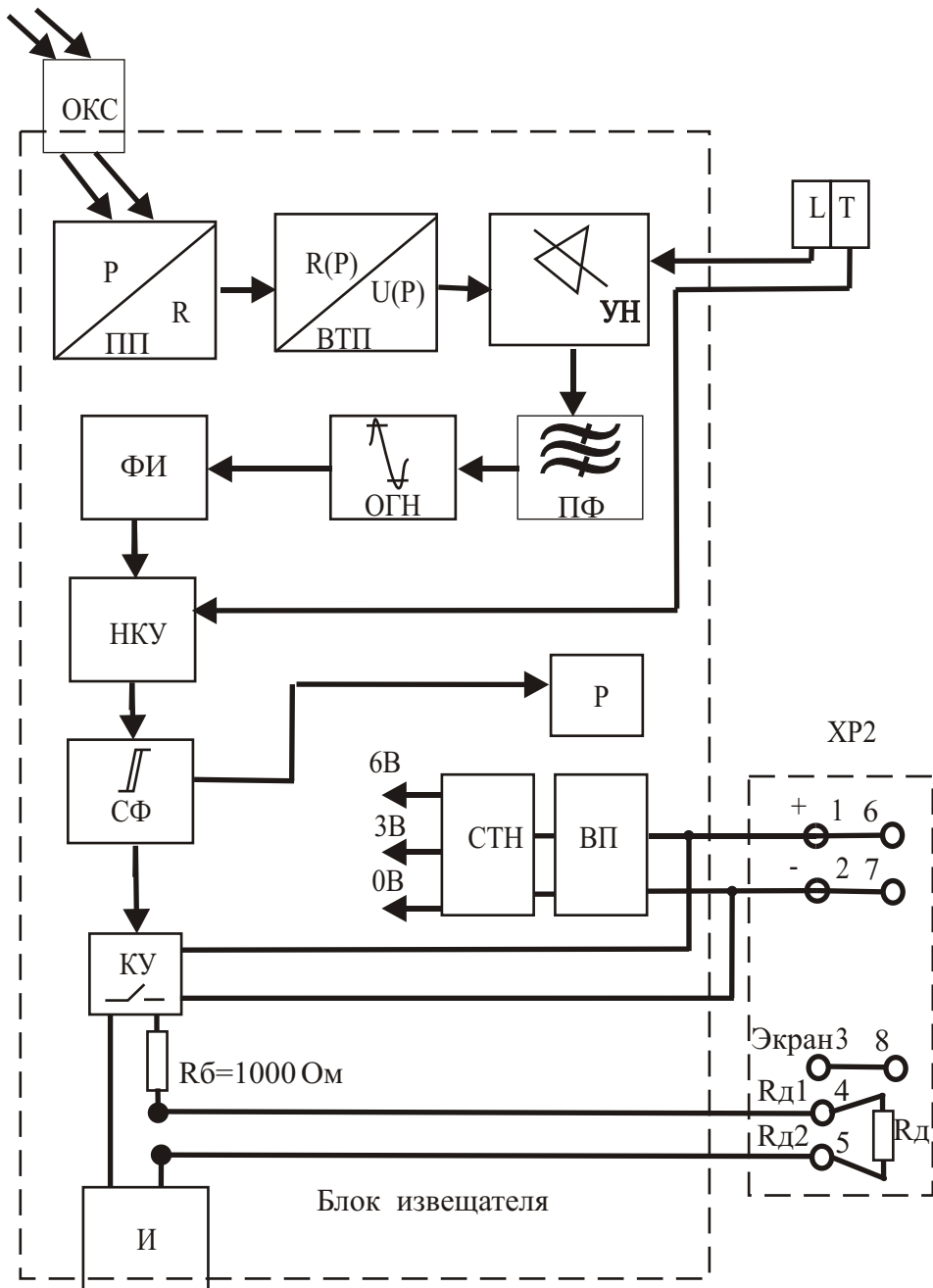


**Рис 2 Временные диаграммы**



**Рис. 3**

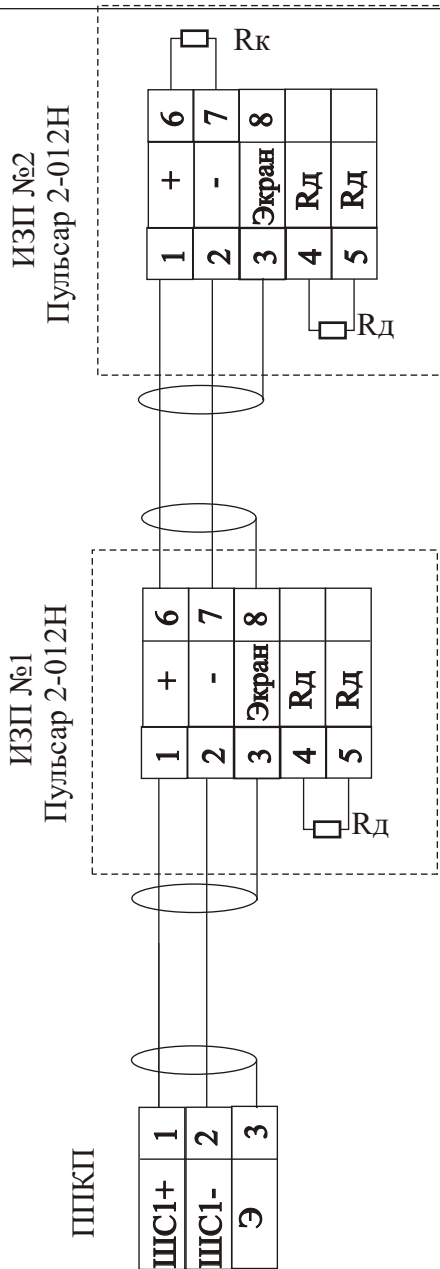
**Извещатель пожарный пламени ИП330-212“Пульсар2-012НК”**



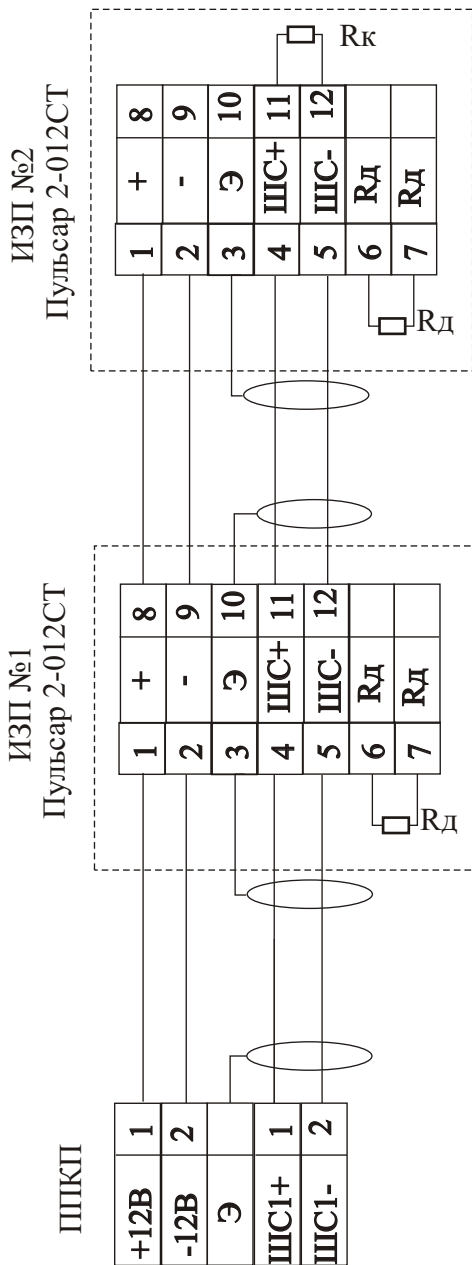
**Рис 4**

**Схема функциональная извещателя “Пulsar 2-012H”**





**Рис. 5а**  
**Схема подключения извещателей “Пульсар 2-012Н”**  
**“Пулсар2-012С”к ППКП**



**Рис. 56** Схема подключения извещателей “Пульсар2-012НТ” “Пульсар2-012СТ” к ШКП

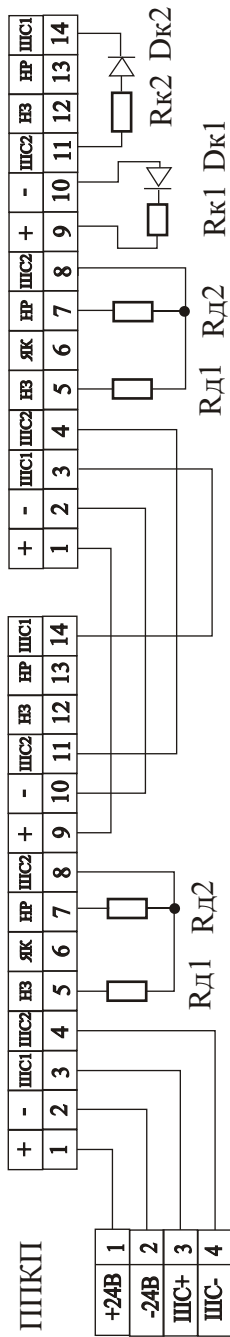


Рис. 6а Монтажная схема параллельного подключения  
“Пульсар2-012НК”, “Пульсар2-012СК”

Условные обозначения:

+, - - клеммы питания,

напряжение в диапазоне 12В -28 В  
ШС - шлейф сигнализации

НЗ - нормально замкнутые контакты  
реле

ЯК - якорь реле

НР - нормально разомкнутые контак-  
ты реле

Рд1 - добавочное сопротивление,  
задающее ток по ШС в дежурном  
режиме

Рд2 - добавочное сопротивление,  
задающее ток по ШС в режиме  
“Пожар”

Рк1, Дк1 - конечное сопротивление и  
диод для контроля шлейфа питания

Рк2, Дк2 - конечное сопротивление и  
диод для контроля ШС

Рд1, Рд2, Рк1, Дк1, Рк2, Дк2 опреде-  
ляются требованиями ППКП

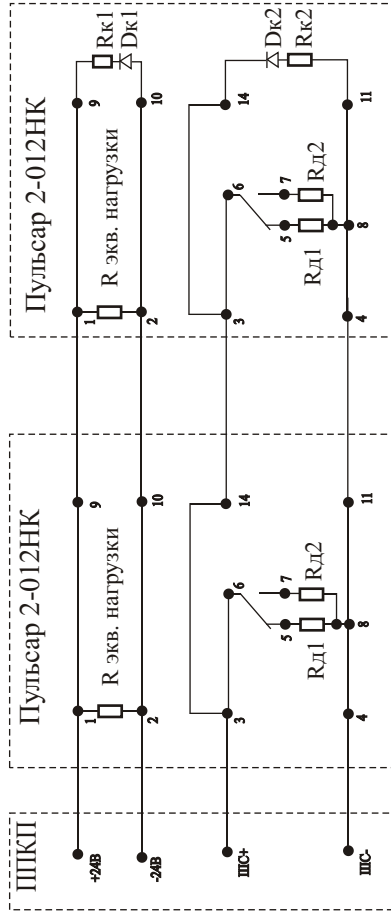
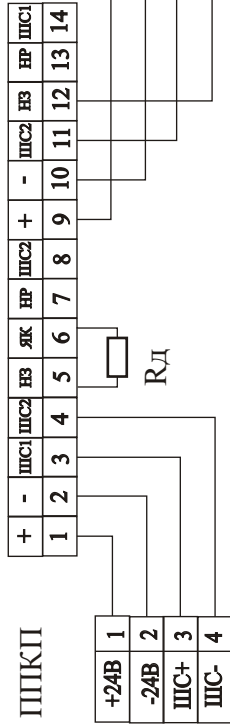


Рис. 6б Принципиальная схема параллельного подключения  
“Пульсар2-012НК”, “Пульсар2-012СК”



Rк1 Dк1 Rк2 Dк2

Рис. 7а Монтажная схема последовательного подключения “Пульсар2-012НК”, “Пульсар2-012СК” с нормально замкнутым контактом реле

Условные обозначения:  
 +, - - клеммы питания,  
 напряжение в диапазоне 12В -28 В  
 ШС - шлейф сигнализации  
 НЗ - нормально замкнутые контакты реле  
 ЯК - якорь реле  
 НР - нормально разомкнутые контакты реле  
 Рд - добавочное сопротивление, задающее ток по ШС в режиме “Пожар”  
 Rк1, Dк1 - конечное сопротивление и диод для контроля шлейфа питания  
 Rк2, Dк2 - конечное сопротивление и диод для контроля ШС  
 Rд1, Rд2, Rк1, Dк1, Rк2, Dк2 определяются требованиями ППКП

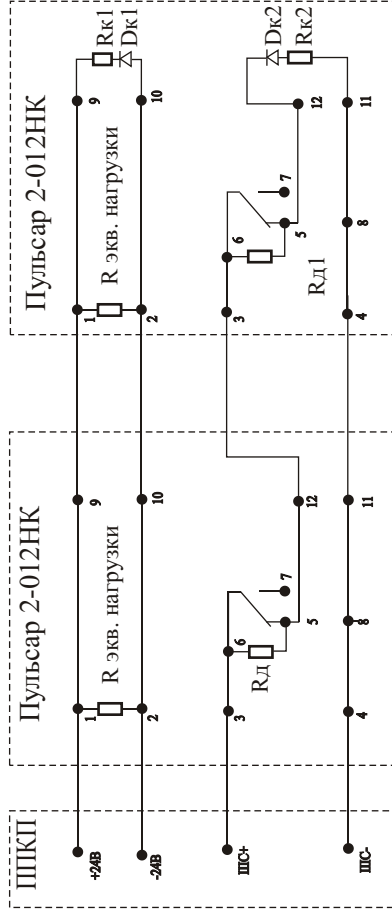
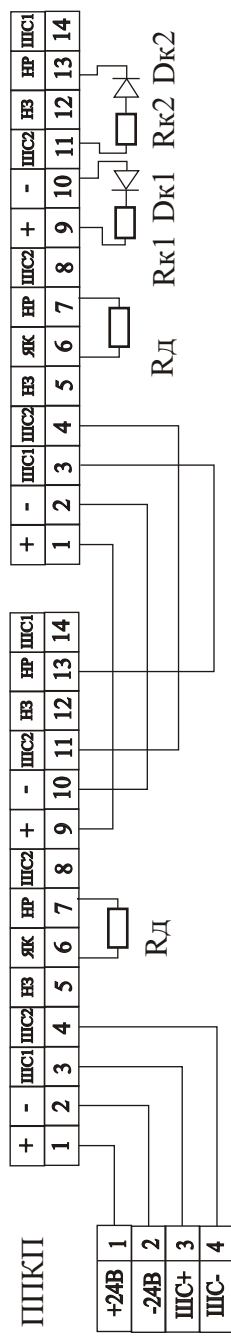


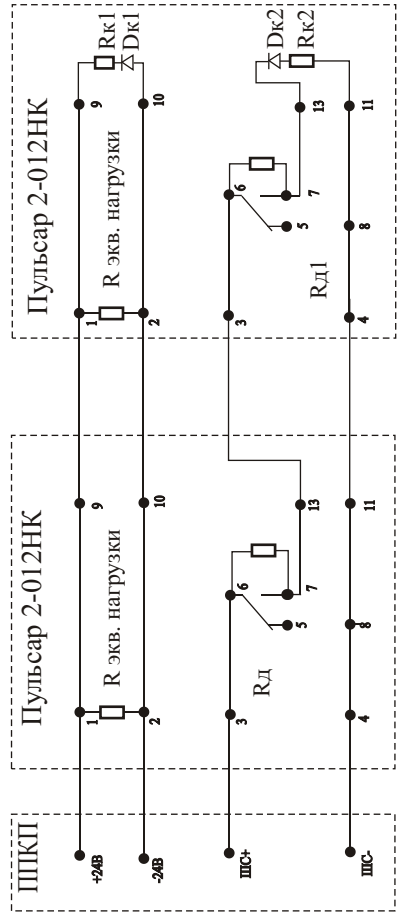
Рис. 7б Принципиальная схема последовательного подключения “Пульсар2-012НК”, “Пульсар2-012СК” с нормально замкнутым контактом реле



**Рис. 8а** Монтажная схема последовательного подключения “Пульсар2-012НК”, “Пульсар2-012СК” с нормально разомкнутым контактом реле

Условные обозначения:

- +,- - клеммы питания,
- напряжение в диапазоне 12В-28 В
- ШС - шлейф сигнализации
- НЗ - нормально замкнутые контакты реле
- ЯК-якорь реле
- НР - нормально разомкнутые контакты реле
- Rд - добавочное сопротивление, задающее ток по ШС в дежурном режиме
- Rк1, Dк1 - конечное сопротивление и диод для контроля шлейфа питания
- Rк2, Dк2 - конечное сопротивление и диод для контроля ШС
- Rд1, Rд2, Rк1, Dк1, Rк2, Dк2 определяются требованиями ППКП



**Рис. 8б** Принципиальная схема последовательного подключения “Пульсар2-012НК”, “Пульсар2-012СК” с нормально разомкнутым контактом реле



## Сведения о сертификатах

### Извещатели пожарные пламени модификаций

ИП 330-212 “Пульсар”<sup>®</sup> 2-012Н”,  
ИП 330-212 “Пульсар”<sup>®</sup> 2-012С”,  
ИП 330-212 “Пульсар”<sup>®</sup> 2-012НГ”,  
ИП 330-212 “Пульсар”<sup>®</sup> 2-012СТ”,  
ИП 330-212 “Пульсар”<sup>®</sup> 2-012НК”,  
ИП 330-212 “Пульсар”<sup>®</sup> 2-012СК”

Соответствуют ТУ 4371-023-26289848-2010  
и признаны годными к эксплуатации.

Имеют следующие сертификаты:

Сертификат соответствия С-RU.ЛБ01.В.00838  
выдан ОС “ПОЖТЕСТ” ФГУ ВНИИПО МЧС России,  
действителен с 03.09.2010г до 03.09.2015г

Сертификат соответствия РОСС RU.ГБ06.В00441  
выдан ОС ВСИ “ВНИИФТРИ”,  
действителен с 29.10.2007г до 29.10.2010г

Гарантийный срок 12 месяцев с момента отгрузки.

