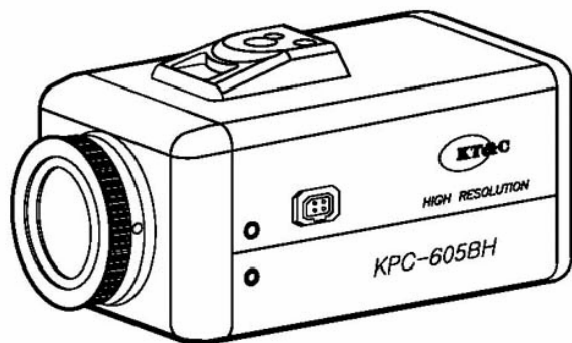




Destined to produce the best !

Ч/Б камера высокого разрешения

KPC- 605BH



Характеристики изделия могут изменяться без предварительного уведомления

Прочитайте инструкцию перед использованием камеры

ОГЛАВЛЕНИЕ

- A. ПРЕДУПРЕЖДЕНИЯ
- B. СПЕЦИАЛЬНЫЕ ФУНКЦИИ
- C. УСТАНОВКА
- D. ОПИСАНИЕ ЧАСТЕЙ
- E. ХАРАКТЕРИСТИКИ

A: ПРЕДУПРЕЖДЕНИЯ

1. Не пытайтесь разобрать камеру.

Не откручивайте винты крышки во избежание поражения электрическим током.

Внутри нет обслуживаемых частей.

Для обслуживания обращайтесь в сервис.

2. Обращайтесь с камерой осторожно.

Берегите камеру. Избегайте ударов и вибрации камеры. Неправильное использование или хранение могут повредить камеру.

3. Не используйте камеру под дождем или во влажных условиях.

Влага может повредить камеру и вызвать поражение электрическим током. Немедленно выключите питание и обратитесь в сервис.

4. Не используйте химические или абразивные вещества для чистки.

Используйте для чистки камеры сухую ткань. Если загрязнения сильные, используйте влажную ткань и слабый моющий раствор.

После чистки высушите камеру и протрите сухой тканью.

5. Берегите поверхность матрицы CCD.

Не чистите матрицу тканью или химическими веществами. Используйте специальные материалы для чистки объективов и этанол.

6. Никогда не направляйте камеру на солнце.

Не направляйте камеру на очень яркие объекты, изображение может стать размытым и «грязным».

7. Не используйте камеру вне указанного диапазона температур, влажности и напряжения питания.

Используйте камеру при температуре $-10 \sim +50$ град.С, и влажности не более 80%.

В: СПЕЦИАЛЬНЫЕ ФУНКЦИИ

1. Камера имеет следующие встроенные функции.

(1) Авто управление диафрагмой (ALC)/Электронное управление затвором (ELC)

(2) Автоматическая регулировка усиления (AGC)

(3) Компенсация встречной засветки (BLC)

2. Чувствительность 0.02 лк при F2.0.

3. Отношение сигнал/шум 50 дБ (при выключенном АРУ)

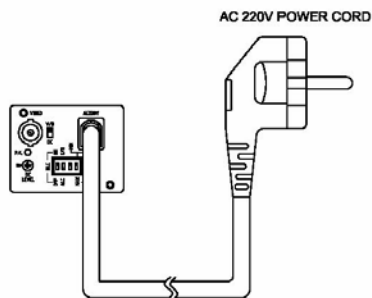
4. Высокое разрешение по горизонтали 600 твл

5. Управление объективами с автодиафрагмой VD или DD.

С: УСТАНОВКА

1. Подключение питания

Включите шнур питания в розетку 220 В. Камера начнет работать.



Кабель видео

Рекомендуется использовать монитор с разрешением не ниже, чем у камеры. Максимальная длина кабеля между монитором и камерой указана в таблице

Type of Coaxial cable		RG-59/U (3C-2V)	RG-6U (5C-2V)	RG-11/U (7C-2V)	RG-15/U (10C-2V)
Recommended Maximum Cable Length	(m)	250	500	600	800
	(ft)	825	1650	1980	2640

2. Подключение объектива с автодиафрагмой

Используйте разъем для подключения объектива (YFE4191J100), если объектив VD.

Подключение должен производить квалифицированный специалист.

Разделайте кабель объектива в разъем согласно приведенному рисунку

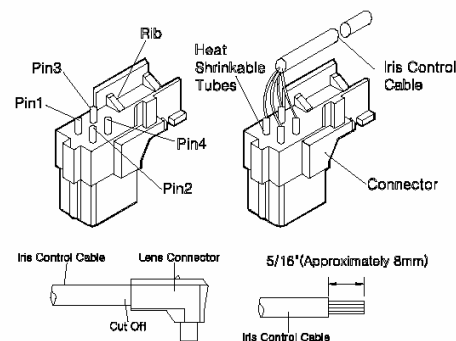
Назначение контактов разъема управления объективом камеры:

Объектив VD

- Pin 1 : Питание; +9 В, 50 мА
- Pin 2 : Не используется
- Pin 3 : Видео сигнал; 1.3 В/40 кОм
- Pin 4 : Экран, общий провод

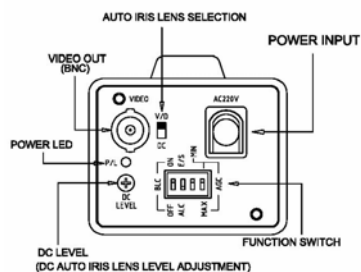
Объектив DD

- Pin 1 : DAMP-
- Pin 2 : DAMP+
- Pin 3 : DRV+
- Pin 4 : DRV-(GRD)



3. Установка объектива

- 1). Установите объектив, закручивая его по часовой стрелке в камеру
- 2). Вставьте разъем кабеля объектива в разъем на боковой стенке камеры.
- 3). Настройте резкость объектива.



S/W	FUNCTION	ON	OFF
1	BLC	ON	OFF
2	ALC	E/S	ALC
3	-	-	-
4	AGC	MIN	MAX

Переключатели

S/W 1 Компенсация встречной засветки (BLC ON, OFF)

Позволяет включить настройку яркости изображения в зависимости от положения объекта в поле зрения.

S/W 2 Автодиафрагма/Электронный затвор (ALC, E/S)

Настройка работы в зависимости от объектива

ALC: при использовании объектива с автодиафрагмой.

E/S: при использовании объектива без автодиафрагмы.

S/W 3 Не используется.

S/W 4 Автоматическая регулировка усиления

D: ОПИСАНИЕ ЧАСТЕЙ



Е: ХАРАКТЕРИСТИКИ

Модель	KPC-605BH
Матрица	1/3 Sony Super HAD
Развертка	2:1 чересстрочная
Частота	15,625 кГц, 50 Гц
Пиксели	752 x 582 эффективных
Разрешение	600 твл
Затвор	1/50 – 1/100000
Сигнал/шум	Не менее 50 дБ (APU выкл.)
Чувствительность	0,02 лк F2,0 (30 IRE)
Гамма	0,45
Синхронизация	Внутренняя
Функции	BLC, ALC, AGC
Выход видео	1 В, 75 Ом
Питание	220 В
Потребление	Не более 6 Вт
Раб. Температура	-10 +50 град.С
Темп. Хранения	-30 +70 град.С
Влажность	10% - 80%
Объектив	C/CS
Размеры	53 x 42 x 90 мм

**KT&C
CO.,LTD.**KT&C BLDG, 487-4, BANGWHA DONG, KANGSEO-GU,
SEOUL, KOREA

Tel: 82-2-3662-0118, Fax: 82-2-3662-0116

Email : ktnc@ktnc.co.kr
<http://www.ktnc.co.kr>