



ППКОП 01059-42/126-1 «КОДОС А-20»

**АДРЕСНЫЙ БЛОК «КОДОС АКП»**

Руководство по эксплуатации

### СОДЕРЖАНИЕ

1	Назначение.....	5
2	Комплектность.....	5
3	Технические характеристики и условия эксплуатации .....	6
4	Подключение и монтаж устройства.....	6
4.1	Общие рекомендации .....	6
4.2	Подключение АКП .....	7
4.3	Установка и крепление АКП .....	8
5	Описание работы устройства .....	10
5.1	Состав и функции АКП.....	10
5.2	Включение АКП в список опроса прибора «КОДОС А-20»... ..	11
5.3	Индикация светодиодов АКП .....	11
6	Возможные неисправности и способы их устранения .....	12
7	Техническое обслуживание .....	13
8	Хранение и утилизация .....	14
9	Транспортирование .....	15
10	Гарантийные обязательства .....	15
11	Свидетельство о приемке и упаковывании .....	16

Условные обозначения, применяемые в документе



ОСТОРОЖНО!



ВНИМАНИЕ!



ВЗЯТЬ НА ЗАМЕТКУ



В связи с постоянным стремлением производителя к совершенствованию изделия возможны отдельные несоответствия между изделием и настоящим руководством по эксплуатации, не влияющие на применение изделия

Адресный блок **«КОДОС АКП»** соответствует требованиям Технического регламента о требованиях пожарной безопасности (Федеральный закон от 22.07.2008 №123-ФЗ) и имеет сертификат соответствия **№ C-RU.ПБ25.В.00954**, выданный органом по сертификации «ТПБ СЕРТ» ООО «Технологии пожарной безопасности».

Срок действия сертификата с 25.08.2011 по 24.08.2016.

## 1 Назначение

Адресный блок «КОДОС АКП» (далее – АКП, адресный кодонaborный пульт) (см. рисунок 1) предназначен для дистанционной постановки и снятия зон с охраны (включения и выключения каналов), принадлежащих разделу адресной системы. Применяется в составе адресной системы охранно-пожарной сигнализации (ОПС) на базе прибора приемно-контрольного охранно-пожарного ППКОП 01059-42/126-1 «КОДОС А-20» (далее – прибор «КОДОС А-20»).



- |                         |                              |
|-------------------------|------------------------------|
| 1 – светодиод «Питание» | 3 – светодиод «Не выполнено» |
| 2 – светодиод «Связь»   | 4 – светодиод «Выполнено»    |

Рисунок 1 – Внешний вид АКП

## 2 Комплектность

- |  |          |
|--|----------|
| 1 Адресный блок «КОДОС АКП»                  | – 1 шт.  |
| 2 Пластина                                   | – 1 шт.  |
| 3 Винт самонарезающий 3x30.016 ГОСТ 11650-80 | – 4 шт.  |
| 4 Дюбель пластмассовый                       | – 4 шт.  |
| 5 Руководство по эксплуатации                | – 1 экз. |
| 6 Упаковка                                   | – 1 шт.  |

### 3 Технические характеристики и условия эксплуатации

**Таблица 1 – Основные технические характеристики**

Протокол связи с прибором «КОДОС А-20»	специализированный
Амплитуда напряжения в линии связи, <b>В</b>	18 .. 24
Ток потребления, <b>мА</b> , не более	3 *
Протяженность линии связи, <b>м</b> , не более	1600 **
Степень защиты, обеспечиваемая оболочкой по ГОСТ 14254-96	IP30
Габаритные размеры, <b>мм</b>	128x84x26
Условия эксплуатации: температура окружающей среды, <b>°С</b> относительная влажность при температуре 25 °С, %, не более	+5...+40 80
Масса нетто, <b>г</b> , не более	110

\* – питание АКП осуществляется по линии связи с прибором «КОДОС А-20». Приведено максимальное значение тока потребления (измеряется при питании АКП от источника постоянного напряжения 24 В), которое рекомендуется учитывать при расчете суммарного тока потребления системы.

\*\* – см. документацию на прибор «КОДОС А-20». АКП может подключаться к прибору А-20 через удлинители линии связи «КОДОС УЛ-01», что позволяет увеличить протяженность линии до 4800 м.

### 4 Подключение и монтаж устройства

#### 4.1 Общие рекомендации



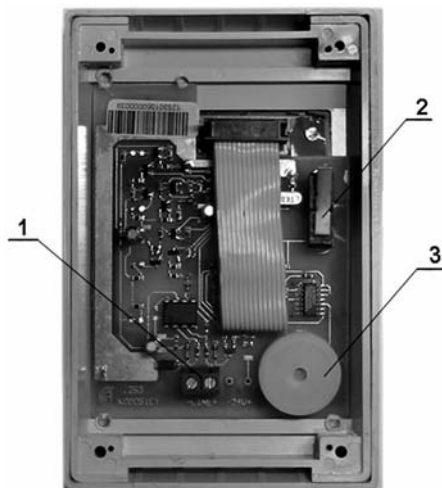
- Все монтажные, настроечные и ремонтные работы производить только при отключенном питании.
- Необходимо соблюдать полярность при подключении устройств.



- Выбор проводов и способов их прокладки для организации линий связи должен производиться в соответствии с требованиями ПУЭ, СНиП 3.05.06-85, ВСН 116-87, НПБ 88-2001 и документа “Система охранно-пожарной сигнализации на базе ППКОП «КОДОС А-20» Руководство по установке”.
- Во избежание выхода из строя соединительных клемм АКП не применяйте чрезмерных усилий при затягивании винтов.

### 4.2 Подключение АКП

Адресный кодонаборный пульт подключается к адресной линии связи с прибором «КОДОС А-20» при помощи клемм «-LINE», «+LINE», расположенных внутри корпуса АКП (см. рисунок 2).



- 1 – клеммы;
- 2 – датчик вскрытия корпуса;
- 3 – звуковой извещатель

Рисунок 2 – Вид АКП сзади (плата не показана)

Схема подключения приведена на рисунке 3.

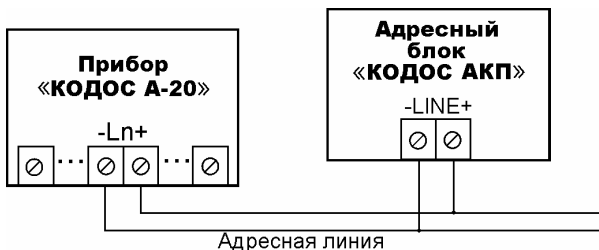


Рисунок 3 – Схема подключения АКП

Линия связи с прибором «КОДОС А-20» – двухпроводная.

К одной адресной линии может быть подключено несколько адресных кодонаборных пультов. Общее число адресных блоков (включая АКП), подключенных к прибору «КОДОС А-20», не должно превышать 50.

Рекомендуемый тип провода для подключения АКП – ПРППМ 2х0,9.



*При значительной протяженности линии связи выбор марки провода необходимо осуществлять в соответствии с расчетами, приведенными в документе «ОПС на базе ППКОП «КОДОС А-20». Руководство по установке».*



Несоблюдение указанных в вышеприведенном документе требований к монтажу сети адресных блоков может привести не только к выходу из строя АКП, но и к неработоспособности всей системы ОПС в целом.

### 4.3 Установка и крепление АКП

АКП рекомендуется устанавливать в местах, наиболее приспособленных для выполнения им функционального назначения, и отвечающих, при необходимости, дополнительным требованиям (например, обеспечение конфиденциальности вводимой информации, исключение несанкционированного доступа посторонних лиц и др.). Вместе с тем, доступ к АКП не должен быть слишком затруднен.

АКП может быть установлен на поверхность любого типа. Для крепления устройства в комплекте поставки имеются самонарезающие винты и дюбели (для крепления на бетонную или кирпичную поверхность).

Расстояния между отверстиями для установки АКП приведены на рисунке 4. Диаметры крепежных отверстий – 5 мм. Конструкция корпуса предполагает применение скрытой проводки.

Рекомендуемый порядок монтажа (см. рисунок 5):

- а) Снять с корпуса АКП декоративную крышку;
- б) Прикрепить устройство к стене. Для этого:
  - 1) просверлить в стене четыре отверстия диаметром под самонарезающий винт или дюбель в соответствии с размерами, указанными на рисунке 4;
  - 2) при необходимости запрессовать дюбели в отверстия;
  - 3) протянуть через отверстие в пластине соединительные провода;

## Адресный блок «КОДОС АКП»

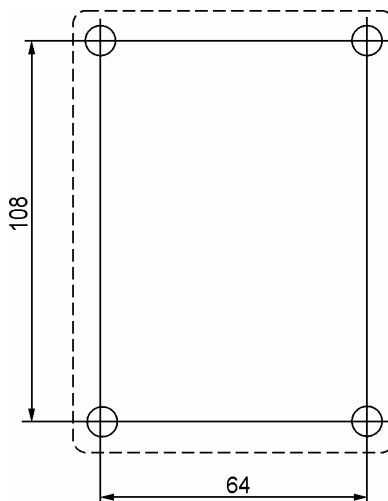


Рисунок 4 – Установочные размеры

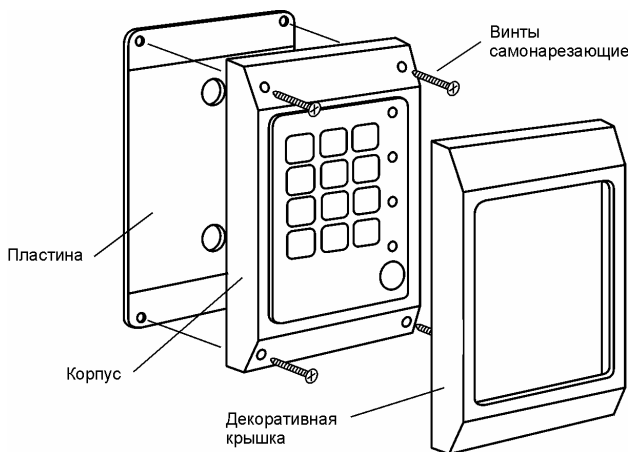


Рисунок 5 – Монтаж АКП

- 4) подключить соединительные провода к клеммам устройства согласно п. 4.2;
- 5) совместить корпус АКП с пластиной согласно рисунку 5;
- 6) зафиксировать устройство самонарезающими винтами;
- в) закрыть корпус АКП декоративной крышкой.



### 5 Описание работы устройства

#### 5.1 Состав и функции АКП

АКП применяется в составе охранно-пожарной системы на базе прибора «КОДОС А-20» и предназначен для дистанционной постановки и снятия зон с охраны (включения и выключения каналов), принадлежащих разделу адресной системы. В процессе работы АКП позволяет выполнять следующие функции:

а) осуществлять передачу управляющих команд (путем ввода их с клавиатуры) в прибор «КОДОС А-20»;

б) принимать информацию с прибора «КОДОС А-20» о результатах выполнения введенных с АКП команд при помощи информационных светодиодов 3 и 4 (см. рисунок 1);

в) контролировать исправность устройства, его целостность, наличие связи с прибором «КОДОС А-20» при помощи светодиодов «Питание» и «Связь» (см. рисунок 1) и встроенного звукового извещателя (см. рисунок 3).

Адресный кодонаборный пульт имеет 12 клавиш, расположенных на лицевой стороне корпуса (см. рисунок 1). Клавиши с **0** по **9** служат для набора команд, клавиша **\*** – для сброса ошибочно введенных цифр, клавиша **#** – не используется. Нажатие каждой клавиши сопровождается коротким сигналом звукового извещателя.

АКП снабжен датчиком вскрытия корпуса. При несанкционированном вскрытии (повреждении) корпуса устройство передает тревожное сообщение, при получении которого на приборе «КОДОС А-20» включается сирена.

Питание блока осуществляется по адресной линии связи с прибором «КОДОС А-20». Устройство рассчитано на круглосуточную непрерывную работу и постоянно готово к вводу команд.

## Адресный блок «КОДОС АКП»

За каждым пользователем (охранником) закрепляется один раздел зон и каналов. Для постановки или снятия зоны с охраны (включения или выключения канала) пользователю необходимо набрать на АКП команду, представляющую из себя последовательность из **пяти** цифр. Первые четыре цифры – пароль пользователя, пятая – код команды:

- 1** – поставить раздел на охрану,
- 2** – снять раздел с охраны,
- 3** – поставить раздел на охрану за исключением неисправных зон,
- 4** – снять состояние тревоги, возникшее в разделе данного пользователя.



*Передача кода команды в линию связи происходит сразу после нажатия пятой клавиши (без дополнительного подтверждения). Поэтому, если есть сомнения в количестве набранных цифр, лучше сделать сброс команды (клавишей **\***) и повторить ее ввод.*

### 5.2 Включение АКП в список опроса прибора «КОДОС А-20»

При настройке прибора «КОДОС А-20» адресный кодонаборный пульт должен быть включен в список опроса адресных блоков. При этом потребуется указать его аппаратный адрес, который (в десятичной кодировке) приведен на микропроцессоре (под шлейфом), а также на наклейке, расположенной под декоративной крышкой корпуса устройства.



**В списке адресных блоков АКП не должен быть последним!**

### 5.3 Индикация светодиодов АКП

Светодиоды, расположенные на лицевой стороне корпуса устройства, предназначены для индикации наличия питания адресного блока, действий оператора и наличия информационного обмена с прибором «КОДОС А-20»:

## Адресный блок «КОДОС АКП»

- а) Светодиод «**Питание**» сигнализирует о наличии питания АКП (в рабочем состоянии должен светиться красным цветом).
- б) Светодиод «**Связь**» сигнализирует о наличии информационного обмена между устройством и прибором «КОДОС А-20» при включении АКП в опрос (при передаче данных по линии связи мигает красным цветом).
- в) Информационные светодиоды 3 («**Не выполнено**») и 4 («**Выполнено**») информируют о результатах выполнения команд, вводимых пользователем:
  - 1) Если команда выполнена, светодиод «**Выполнено**» загорается зеленым цветом примерно на 2 секунды (на такой же период включается звуковой сигнал);
  - 2) Если по каким-либо причинам команда не выполнена, светодиод «**Не выполнено**» прерывисто мигает красным цветом, светодиод «**Выполнено**» прерывисто мигает зеленым цветом, звучит прерывистый звуковой сигнал.

## 6 Возможные неисправности и способы их устранения

Таблица 4 – Возможные неисправности и способы их устранения

Внешнее проявление неисправности	Вероятная причина ее возникновения	Рекомендуемые действия
Светодиоды «Питание», «Связь», информационные светодиоды «3» и «4» не светятся.	Неисправна линия связи с прибором «КОДОС А-20».	Восстановить целостность проводов и/или их контакт с клеммами
Светодиод «Питание» светится, светодиод «Связь» и информационные светодиоды не светятся.	Не соблюдена полярность при подключении линии связи с прибором «КОДОС А-20» к клеммам АКП.	Проверить правильность подключения линии связи к клеммам АКП «-LINE», «+LINE».
	При добавлении АКП в список опроса прибора «КОДОС А-20» неправильно указан аппаратный адрес устройства.	Установить правильный аппаратный адрес АКП в списке опроса прибора «КОДОС А-20».

## **7 Техническое обслуживание**

### **7.1 Общие указания**

Техническое обслуживание (ТО) устройства производится во время комплексного технического обслуживания системы ОПС, в которую входит устройство.

ТО производится в планово-предупредительном порядке, который предусматривает следующую периодичность работ:

- а) ЕТО – ежедневное техническое обслуживание;
- б) ТО-1 – ежемесячное техническое обслуживание;
- в) ТО-2 – полугодовое техническое обслуживание.

Работы по ТО должны проводиться персоналом, прошедшим специальную подготовку к работе с оборудованием системы ОПС и имеющим квалификацию в соответствии с таблицей 5.

ТО устройства проводится на месте его эксплуатации. Работы при необходимости проводятся при выключенных источниках питания и с отключением от системы (см. таблицу 5), в остальных случаях – без выключения.

### **7.2 Меры безопасности**

К техническому обслуживанию устройства допускаются лица, изучившие настоящее руководство, а также прошедшие аттестацию по технике безопасности на 3 группу допуска при эксплуатации электроустановок, инструктаж по технике безопасности на рабочем месте.

### **7.3 Порядок технического обслуживания**

**Таблица 5 – Порядок технического обслуживания**

Пункт РЭ	Наименование работы	Виды ТО			Квалификация	Отключение питания	Примечание
		ЕТО	ТО-1	ТО-2			
1 Раздел 1	Контроль работоспособности по органам индикации системы	+	+	+	-	-	
2 Раздел 1	Визуальная проверка сохранности корпуса	-	+	+	-	-	по внешнему виду

## Адресный блок «КОДОС АКП»

Продолжение таблицы 5

Пункт РЭ	Наименование работы	Виды ТО			Квалификация	Отключение питания	Примечание
		ЕТО	ТО-1	ТО-2			
3 -	Очистка поверхности корпуса от пыли и загрязнения <sup>1)</sup>	-	-	+	-	+	
4 п.5.1	Проверка передачи и приема сообщений по линии связи с прибором «КОДОС А-20»	-	-	+	-	-	
5 Раздел 3	Проверка уровня питающего напряжения	-	-	+	ЭЗ <sup>2)</sup>	-	от 18,0 до 24,0 В
6 п.5.2	Проверка встроенной светодиодной индикации	-	-	+	-	-	

<sup>1)</sup> Для выполнения работы требуется спирт этиловый ректифицированный по ГОСТ Р 51652-2000. Норма расхода в соответствии с РД 50-687-89.

<sup>2)</sup> Обозначение квалификаций: ЭЗ – электрик 3-го разряда и выше

## 8 Хранение и утилизация

8.1 АКП в потребительской таре должен храниться в отапливаемом складском помещении. Температура окружающего воздуха от плюс 5 до плюс 40 °С, относительная влажность до 80% при температуре плюс 25 °С (условия хранения 1 по ГОСТ 15150-69).

В транспортной таре АКП могут храниться в неотапливаемом складском помещении при температуре окружающего воздуха от минус 50 до плюс 50°С и относительной влажности до (95±3)% при температуре плюс 25°С (условия хранения 5 по ГОСТ 15150-69).

В помещении для хранения не должно быть токопроводящей пыли, паров кислот и щелочей, а также газов, вызывающих коррозию и разрушающих изоляцию.

АКП в транспортной таре в неотапливаемом складском помещении должен храниться не более трех месяцев, при этом транспортная тара должна быть без подтеков и загрязнений.

При хранении более трех месяцев АКП должен быть освобожден от транспортной тары. Максимальный срок хранения – 6 месяцев.

8.2 Утилизацию изделия производить в регионе по месту эксплуатации изделия в соответствии с ГОСТ 30167-95 и региональными нормативными документами.

## 9 Транспортирование

Транспортирование упакованного в транспортную тару изделия может производиться любым видом транспорта на любые расстояния в соответствии с правилами перевозки грузов, действующими на соответствующем виде транспорта. При этом тара должна быть защищена от прямого воздействия атмосферных осадков.

При транспортировании самолетом допускается размещение груза только в отапливаемых герметизированных отсеках.

Тара на транспортных средствах должна быть размещена и закреплена таким образом, чтобы были обеспечены ее устойчивое положение и отсутствие перемещения.

Условия транспортирования должны соответствовать условиям хранения 5 по ГОСТ 15150-69.



После транспортирования при отрицательных или повышенных температурах непосредственно перед вводом в эксплуатацию АКП должен быть выдержан не менее 2 часов в нормальных климатических условиях.

## 10 Гарантийные обязательства

Изготовитель гарантирует соответствие изделия требованиям действующей технической документации при соблюдении потребителем требований действующей эксплуатационной документации.

Гарантийный срок эксплуатации изделия – 2 года.

Гарантийное обслуживание изделия производится предприятием-изготовителем или сертифицированными ремонтными центрами при соблюдении потребителем условий гарантии, изложенных в гарантийном талоне.

## 11 Свидетельство о приемке и упаковывании

Изделие

Место расположения маркировочной наклейки с:

- знаками сертификации,
- наименованием изготовителя, страны, города,
- наименованием и обозначением изделия,
- штрихкодом изделия,
- заводским серийным номером изделия,
- ID, IP
- датой изготовления

изготовлено и принято в соответствии с ТУ 4372-025-74533456-2011 и признано годным к эксплуатации.

**Начальник ОТК**

МП \_\_\_\_\_

личная подпись

расшифровка подписи

упаковано согласно требованиям, предусмотренным в действующей технической документации.

Упаковщик \_\_\_\_\_

личная подпись

расшифровка подписи