



# КОНТРОЛЛЕР «КОДОС ЕС-304»

Руководство по эксплуатации

СОДЕРЖАНИЕ

1	НАЗНАЧЕНИЕ .....	5
2	КОМПЛЕКТНОСТЬ.....	6
3	ТЕХНИЧЕСКИЕ ХАРАКТЕРИСТИКИ И УСЛОВИЯ ЭКСПЛУАТАЦИИ.....	7
4	МЕРЫ БЕЗОПАСНОСТИ.....	8
5	ПОДКЛЮЧЕНИЕ И МОНТАЖ КОНТРОЛЛЕРА .....	8
5.1	Общие рекомендации .....	8
5.2	Схема подключения.....	8
5.3	Монтаж контроллера.....	13
5.4	Настройка управляющих выходов .....	14
5.5	Установка аппаратного адреса .....	15
5.6	Включение и конфигурирование контроллера.....	16
6	ПРИНЦИПЫ РАБОТЫ .....	16
6.1	Разграничение доступа.....	16
6.2	Логика обработки прохода пользователя.....	19
6.3	Доступ по кнопке запроса на выход.....	20
6.4	Обслуживание охранных датчиков .....	20
6.5	Энергонезависимая память.....	20
6.6	Режимы работы.....	21
6.7	Открытие двери.....	23
6.8	Постановка помещения на охрану.....	23
6.9	Снятие помещения с охраны .....	24
6.10	Индикация светодиодов контроллера .....	24
7	ВОЗМОЖНЫЕ НЕИСПРАВНОСТИ И СПОСОБЫ ИХ УСТРАНЕНИЯ.....	24
8	ТЕХНИЧЕСКОЕ ОБСЛУЖИВАНИЕ .....	25
9	ХРАНЕНИЕ.....	26
10	ТРАНСПОРТИРОВАНИЕ .....	26
11	ГАРАНТИЙНЫЕ ОБЯЗАТЕЛЬСТВА .....	27
	ПРИЛОЖЕНИЕ А .....	28
	ПРИЛОЖЕНИЕ Б .....	29

Условные обозначения, применяемые в документе



ОСТОРОЖНО!



ВНИМАНИЕ!



ВЗЯТЬ НА ЗАМЕТКУ



В связи с постоянным стремлением производителя к совершенствованию изделия возможны отдельные несоответствия между изделием и настоящим руководством по эксплуатации, не влияющие на применение изделия

Оборудование для системы контроля доступа «**КОДОС**» соответствует требованиям нормативных документов ГОСТ Р 50009-2000, ГОСТ Р 52435-2005 (разд.5, разд.6), ГОСТ Р 51241-2008 (п.п.5.2-5.5, 5.7-5.9, 5.11).

Имеет сертификат соответствия № **РОСС RU.OC03.B01649**, выданный органом по сертификации ФГУ «ЦСА ОПС» МВД России.

Срок действия сертификата с 02.12.2010 по 01.12.2013 г.

## 1 Назначение

**Контроллер «КОДОС ЕС-304»** (далее по тексту – контроллер) предназначен для управления дверью, а также такими исполнительными устройствами, как замки, сирены и др. В зависимости от режима работы (см. раздел 6 настоящего паспорта) контроллер выполняет различные функции: контролирует состояние шлейфов, осуществляет выдачу управляющих сигналов исполнительным устройствам, прием / передачу информации по линии связи с сетевым контроллером, обработку и хранение информации, поступающей от считывателей и др. Применяется в составе системы контроля и управления доступом (СКУД).

Постановка группы датчиков на охрану и снятие их с охраны может осуществляться как в централизованном (через ПК), так и в автономном режиме с помощью кодоносителей.

Совместно с контроллерами используются считыватели серии «КОДОС RD» «КОДОС RDV» (с речевым оповещением о реакции СКУД на операции со считывателем).

Для связи контроллера с компьютером (ПК) используется сетевой контроллер (например, «КОДОС СК-232»).



Рисунок 1 – Общий вид контроллера



- 1 – светодиод «Питание»;
- 2 – светодиод «Передача»
- 3 – светодиод «Прием»

Рисунок 2 – Вид контроллера со снятой крышкой

## 2 Комплектность

1 Контроллер «КОДОС ЕС-304»	– 1 шт.
2 Джампер MJ-O-6	– 1 шт.
3 Винт самонарезающий 3,5x25.016 ГОСТ 11650-80	– 3 шт.
4 Дюбель	– 3 шт.
3 Руководство по эксплуатации	– 1 экз.
4 Упаковка	– 1 шт.

### 3 Технические характеристики и условия эксплуатации

Таблица 1 – Общие технические характеристики

Напряжение питания, <b>В</b>	9,5 ... 15,0
Ток потребления, <b>мА</b> , не более	350
Наличие встроенных энергонезависимых часов	да
Наличие опторазвязки: управляющие выходы и контрольные шлейфы линия связи с управляющим устройством	да да
Объем энергонезависимой памяти: максимальное количество пользователей максимальное количество событий	10000 7000
Условия эксплуатации: температура окружающей среды, <b>°С</b> относительная влажность при температуре 25 <b>°С</b> , %, не более	+5...+40 80
Габаритные размеры, <b>мм</b> , не более	210 x 160 x 80
Масса, <b>г</b> , не более	600

Таблица 2 – Другие характеристики контроллера

Количество контролируемых дверей	1
Длительность удержания двери в открытом состоянии, <b>с</b>	1...30
Длительность импульса открытия замка, <b>с</b>	1...30
Характеристики входа для подключения датчиков: число входов длина охранного шлейфа, <b>м</b> , не более сопротивление шлейфа в замкнутом состоянии, <b>Ом</b> , не более	8 150 150
Характеристики выхода для подключения исполнительного устройства: число управляющих выходов коммутируемое напряжение, <b>В</b> , не более коммутируемый ток, <b>А</b> , не более	8 30* 1*
Характеристики линии связи со считывателем: число подключаемых считывателей, не более протокол приема/передачи кода от считывателя  длина соединительного кабеля до считывателя, <b>м</b> , не более	2 2-WIRE (специализир.) 50
Характеристики линии связи с сетевым контроллером/ адаптером: протокол связи протяженность линии связи, <b>м</b> , не более входное сопротивление приемника, <b>кОм</b> амплитуда знакопеременных сигналов, <b>В</b>	специализир. 2000 120 24

\* – при коммутируемом напряжении 12 В ток может достигать 1,5 А. Импульсные устройства с силой тока до 4 А должны включаться не более, чем на 2 с.

## 4 Меры безопасности

При установке и эксплуатации контроллера необходимо руководствоваться «Правилами технической эксплуатации электроустановок потребителей» и «Правилами техники безопасности при эксплуатации электроустановок потребителей».

К работе с контроллером допускаются лица, изучившие настоящий паспорт, а также прошедшие аттестацию по технике безопасности на 3 группу допуска при эксплуатации электроустановок, инструктаж по технике безопасности на рабочем месте.

Проведение всех работ с контроллером не требует применения специальных средств защиты.

Не допускается использовать при чистке загрязненных поверхностей абразивные и химически активные вещества.

Запрещается устанавливать контроллер на токоведущих поверхностях и в сырых помещениях (с влажностью выше 80%).

## 5 Подключение и монтаж контроллера

### 5.1 Общие рекомендации



- Перед монтажом, установкой и техническим обслуживанием контроллера необходимо отключить питание и линии связи с другими устройствами.
- Необходимо соблюдать полярность при подключении устройств.



- Выбор проводов и кабелей, способов их прокладки должен производиться в соответствии с требованиями СНиП 3.05.06-85, ВСН 116-94, НПБ 88-2001.
- Во избежание выхода из строя соединительных клемм контроллера не применяйте чрезмерных усилий при затягивании винтов.

### 5.2 Схема подключения

Расположение плат, а также маркировка и назначение клемм контроллера показаны на рисунках 3, 4, 5 и в таблицах 3 и 4.

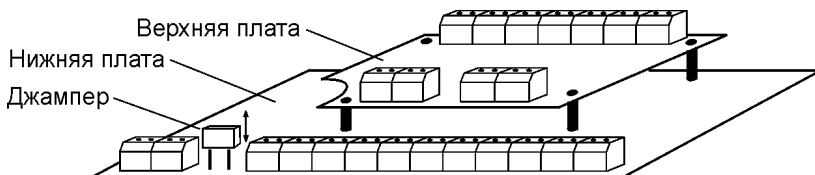


Рисунок 3 – Расположение плат контроллера

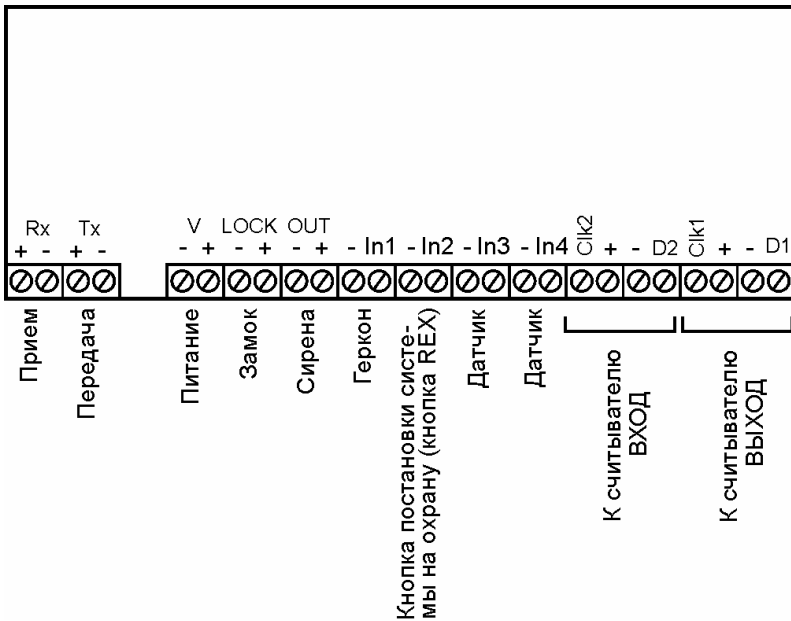


Рисунок 4 – Маркировка клемм нижней платы контроллера

Таблица 3 – Назначение клемм нижней платы контроллера

Клеммы	Назначение
«+Rx»	«+» линия приема информации от сетевого контроллера
«-Rx»	«-» линия приема информации от сетевого контроллера
«+Tx»	«+» линия передачи информации сетевому контроллеру
«-Tx»	«-» линия передачи информации сетевому контроллеру
«-V»	«-» питание контроллера
«+V»	«+» питание контроллера
«-LOCK»	«-» замок (исполнительное устройство №8)
«+LOCK»	«+» замок (исполнительное устройство №8)
«-OUT»	«-» сирена (исполнительное устройство №7)
«+OUT»	«+» сирена (исполнительное устройство №7)
«-»	«-» геркон (датчик №1)
«In1»	«+» геркон (датчик №1)
«-»	«-» кнопка постановки системы на охрану (датчик №2)
«In2»	«+» кнопка постановки системы на охрану (датчик №2)
«-»	«-» датчик №3



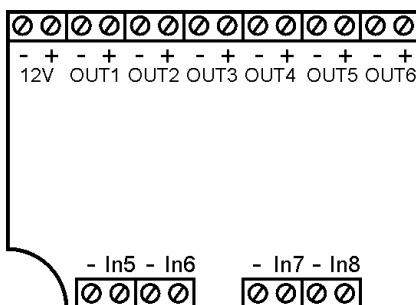
**Продолжение таблицы 3**

<b>Клеммы</b>	<b>Назначение</b>
«In3»	«+» датчик №3
«-»	«-» датчик №4
«In4»	«+» датчик №4
«Clk2»	Сигнал CLK считывателя ВХОД
«+»	«+» питание считывателя ВХОД
«-»	«-» питание считывателя ВХОД
«D2»	Сигнал DATA считывателя ВХОД
«Clk1»	Сигнал CLK считывателя ВЫХОД
«+»	«+» питание считывателя ВЫХОД
«-»	«-» питание считывателя ВЫХОД
«D1»	Сигнал DATA считывателя ВЫХОД



1 Нумерация исполнительных устройств и датчиков при подключении к клеммам контроллера (таблицы 3 и 4) приведена в соответствии с Базовой программой интегрированного комплекса безопасности (ИКБ) «КОДОС».

2 Если в качестве исполнительного устройства используется сирена, то ее подключают на выходы «+OUT», «-OUT» контроллера, при этом замок должен быть прямого типа (п.5.4), т.е. джампер не устанавливается.



**Рисунок 5 – Маркировка клемм верхней платы контроллера**

Таблица 4 – Назначение клемм верхней платы контроллера

Клеммы	Назначение
«-12V»	«-» питания контроллера
«+12V»	«+» питания контроллера
«-OUT1»	«-» исполнительного устройства №1
«+OUT1»	«+» исполнительных устройств №1
«-OUT2»	«-» исполнительного устройства №2
«+OUT2»	«+» исполнительных устройств №2
«-OUT3»	«-» исполнительного устройства №3
«+OUT3»	«+» исполнительных устройств №3
«-OUT4»	«-» исполнительного устройства №4
«+OUT4»	«+» исполнительных устройств №4
«-OUT5»*	«-» исполнительного устройства №5
«+OUT5»*	«+» исполнительных устройств №5
«-OUT6»	«-» исполнительного устройства №6
«+OUT6»	«+» исполнительных устройств №6
«-In5»	«-» датчика №5
«+In5»	«+» датчика №5
«-In6»	«-» датчика №6
«+In6»	«+» датчика №6
«-In7»	«-» датчика №7
«+In7»	«+» датчика №7
«-In8»	«-» датчика №8
«+In8»	«+» датчика №8

\* – управляющий выход «OUT5» может быть использован только для подключения дополнительного индикатора



*К управляющему выходу «OUT5» контроллера может быть подключен дополнительный индикатор (например, светодиод), позволяющий идентифицировать состояния контроллера «постановка датчиков на охрану» (индикатор непрерывно горит) и «датчики на охране» (индикатор мигает).*

Выходы контроллера «-LOCK» и «-OUT» нижней платы, а также «OUT1»... «OUT6» верхней платы представляют собой каскады типа «открытый сток» (см. рисунок 6). Управляющий выход «-LOCK» в дежурном режиме закрыт. При поднесении к считывателю разрешенного кодоносителя выход «-LOCK» открывается.

При установленном джампере (см. рисунки 2, 3) в дежурном режиме управляющий выход «-LOCK» открыт (через нагрузку протекает ток), а при поднесении разрешенного кодоносителя выход «-LOCK» закрывается (см. п. 5.4).

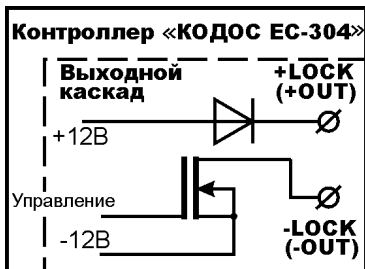


Рисунок 6 – Схема выходных каскадов «-LOCK», «-OUT»

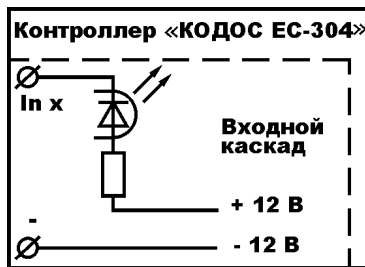


Рисунок 7 – Схема входных каскадов «In x»



На рисунках 6 и 7 показаны входные и выходные каскады нижней платы контроллера. Каскады верхней платы аналогичны вышеприведенным.

Таблица 5 – Рекомендуемые типы и сечения проводов

Назначение	Рекомендуемый провод
Линия связи с сетевым контроллером	Две витые пары 5-й категории в экране с сечением провода не менее 0,22 мм <sup>2</sup> (см. примечание 1)
Линия связи со считывателем	4x0,22 мм <sup>2</sup> в экране (см. примечание 2)
Исполнительные устройства	ШВВП 2x0,75 мм <sup>2</sup> или аналог  КСПВ 2x0,22 мм <sup>2</sup>
Питание	
Шлейфы датчиков	
Провод к геркону	
Провод к кнопке постановки системы на охрану	



- 1 Витые пары не разбивать.
- 2 Экранирующую оплетку считывателя следует подключать к соответствующей (для считывателя) клемме «-» контроллера. Конец оплетки с другой стороны оставить неподключенным. Витую пару не применять.



Контроллер имеет встроенный восстанавливаемый предохранитель, защищающий его от замыкания цепей питания считывателей. После устранения причины замыкания восстановление напряжения на клеммах питания считывателей не происходит автоматически – для этого необходимо выключить и снова включить питание контроллера. Пока это не сделано, ток потребления по цепи питания считывателей может возрасти до 1 А. Это обстоятельство необходимо учитывать при расчете сечения провода питания, в противном случае может произойти "просадка" напряжения питания контроллера ниже допустимого уровня

### 5.3 Монтаж контроллера

Контроллер рекомендуется устанавливать так, чтобы исключить несанкционированный доступ к нему посторонних лиц. Вместе с тем, для проведения регламентных работ доступ к устройству не должен быть слишком затруднен.

Контроллер необходимо размещать вдали от источников тепла, влаги и электромагнитного излучения.

Контроллер может располагаться как на горизонтальной, так и на вертикальной поверхности. Для крепления на стену или другую вертикальную поверхность в корпусе контроллера имеются 3 отверстия. Расстояния между отверстиями для установки устройства приведены на рисунке 8.

Для крепления контроллера в комплекте поставки имеются самонарезающие винты и дюбели.

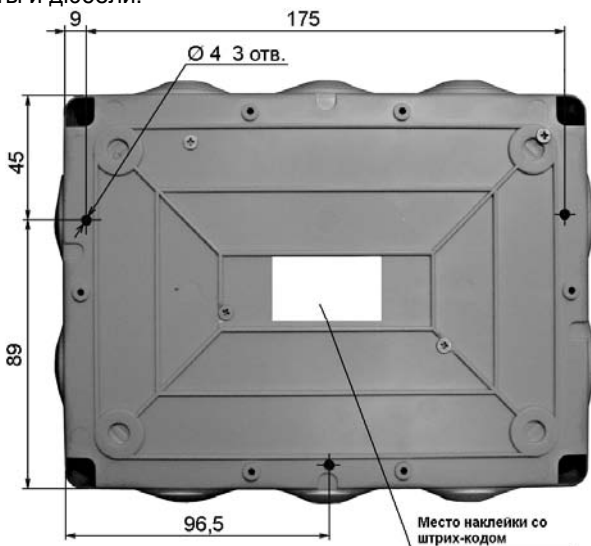


Рисунок 8 – Крепление контроллера (установочные размеры)

Рекомендуемый порядок монтажа при установке контроллера:

- а) выкрутить фиксирующие винты, расположенные в крышке контроллера (см. рисунок 1); снять крышку;
- б) вытащить заглушку отверстия, через которое осуществляется доступ к DIP-переключателям (см. рисунок 2, указано стрелкой), тонким острым предметом установить аппаратный адрес контроллера (см. п. 5.5);
- в) при необходимости установить джампер, входит в комплект поставки (см. рисунки 2; п.5.4; примечание 2 к таблице 3);
- г) в случае крепления контроллера на вертикальную поверхность:
  - 1) разметить отверстия на стене в соответствии с рисунком 8;
  - 2) просверлить в стене три отверстия диаметром под самонарезающий винт или дюбель;

- 3) при необходимости запрессовать дюбели (входят в комплект поставки) в отверстия;
  - 4) зафиксировать корпус контроллера на месте крепления самонарезающими винтами (входят в комплект поставки);
- д) подключить соединительные провода к клеммам контроллера (см. п. 5.2), для чего:
- 1) снять заглушку с отверстия, через которое будут протягиваться провода;
  - 2) срезать у заглушки конусную часть, по размеру равную диаметру жгута проводов, протянуть жгут через заглушку;
  - 3) подключить соединительные провода к клеммам контроллера;
  - 4) установить заглушку в отверстие;
- е) закрыть заглушкой отверстие, через которое устанавливался аппаратный адрес контроллера;
- ж) закрыть крышку контроллера, затянуть фиксирующие винты.

#### 5.4 Настройка управляющих выходов

Подключаемые к контроллеру в качестве исполнительных устройств замки, в зависимости от наличия напряжения на них в дежурном режиме, подразделяются на два типа: **прямые** и **инверсные**. Замок прямого типа в дежурном режиме обесточен, дверь закрыта. При подаче на него напряжения дверь открывается. На замок инверсного типа в дежурном режиме подается постоянное напряжение, дверь закрыта. Для открытия двери в этом случае необходимо обесточить замок (снять напряжение).

Если к контроллеру подключается замок **инверсного** типа, то контакты на нижней плате (см. рисунок 2) замыкаются джампером. Если подключается замок **прямого** типа, то джампер не устанавливается.



- Управление замком осуществляется подачей или снятием напряжения 12 В на время открытия замка. При этом длительный ток нагрузки на управляющем выходе контроллера не должен превышать 1,5 А.
- Допускается непосредственное подключение цепи электромагнита к управляющему выходу только для электромагнитных замков, имеющих потребляемую мощность не более 18 Вт при напряжении питания 12 В.
- При использовании импульсных электромеханических замков с током до 4 А допускается их кратковременное включение на время не более 2 с.



- При несоблюдении вышеуказанных требований возможен выход каскадов управления замками из строя.
- Применение замков, имеющих характеристики, превышающие указанные, требует установки дополнительного преобразующего устройства. В подобных случаях предлагаем обращаться за консультацией к изготовителю контроллеров серии «КОДОС».

## 5.5 Установка аппаратного адреса

При использовании контроллера в системе «КОДОС» необходимо устанавливать его аппаратный адрес. Адрес контроллера предназначен для идентификации устройства в системе, представляет собой число в пределах от 1 до 250 и устанавливается при помощи DIP-переключателей, которые установлены с обратной стороны нижней платы (см. рисунок 9).

Переключатели могут находиться в верхнем положении (или «ON», см. рисунок 10, переключатель 1), что соответствует состоянию «включено», или нижнем положении (переключатели 2 - 8), соответствующем состоянию «выключено». Смена положения переключателей осуществляется при помощи острого тонкого предмета.



Не применяйте чрезмерных усилий при смене положения DIP-переключателей во избежание их повреждения.

Для установки адреса контроллера необходимо знать двоичный код адреса, который вводится путем установки переключателей в соответствующие положения. Переключатель под номером 1 обозначает “младший” разряд, под номером 8 – “старший”. Нижнее положение переключателя («Выкл») – логический ноль, верхнее положение («Вкл») – логическая единица двоичной системы счисления (см. рисунок 10).

Алгоритм установки десятичного адреса с помощью DIP-переключателей описан в Приложении А. Для удобства в Приложении Б приведены таблицы адресов в десятичной системе и соответствующие им состояния переключателей.



Необходимо следить за тем, чтобы в одной системе не находились контроллеры с одинаковыми адресами.



Рисунок 9 – Расположение DIP-переключателей контроллера

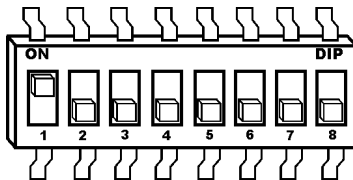


Рисунок 10 – DIP-переключатели (вид с обратной стороны нижней платы)

### 5.6 Включение и конфигурирование контроллера

Включение контроллера осуществляется подачей напряжения на клеммы «-12V+» и «-V+» обеих плат контроллера.



Перед вводом контроллера в эксплуатацию для зарядки встроенной аккумуляторной батареи подайте на контроллер напряжение питания и выдержите его во включенном состоянии не менее 14 часов.

Конфигурирование контроллера (создание базы данных пользователей, таблицы уровней доступа, установка временных зон, длительности сирены, открытия замка, удержания двери в открытом состоянии и т.д.) осуществляется с ПК при помощи программного обеспечения «КОДОС» (Базовой программы, входящей в состав программного обеспечения интегрированного комплекса безопасности (ИКБ) «КОДОС» или Программы настройки контроллеров). Подробнее см. описание на это программное обеспечение.

## 6 Принципы работы

Контроллер применяется в составе системы контроля и управления доступом, осуществляя допуск пользователей системы, обладающих соответствующими правами, в охраняемое помещение через контролируруемую дверь.

### 6.1 Разграничение доступа

Для идентификации в системе пользователю необходим кодоноситель, который он должен подносить к считывателю при входе на объект, охраняемый системой «КОДОС». Далее от считывателя в контроллер передается код этого кодоносителя. Первоначальное определение, к какому считывателю (ВХОД или ВЫХОД), поднесен кодоноситель, реализовано в контроллере на аппаратном уровне; последующая обработка событий производится программно.

После приема кода от считывателя контроллер определяет соответствующие пользователю права и принимает решение о доступе. Если пользователю с этим кодом в данный момент времени доступ разрешен, то контроллер подает напряжение на замок двери. В противном случае напряжение не подается. Разрешение или запрет доступа индицируется светодиодом считывателя.

Права доступа в системе «КОДОС» настраиваются чрезвычайно гибко. Это достигается использованием следующих понятий и параметров:

- а) таблица пользователей;
- б) уровень доступа;
- в) таблица уровней доступа;
- г) временные зоны;
- д) режим запрета повторного прохода;
- е) режим запрета выхода.

Первое условие, необходимое для разрешения доступа, – это наличие кода кодоносителя в памяти контроллера. Если код контроллеру неизвестен (кодоноситель не прописан в памяти), то контроллер отказывает в доступе обладателю этого кодоносителя (*причина отказа – неизвестный кодоноситель*).

Если код присутствует в памяти контроллера (кодоноситель прописан в памяти), то проверяется второе условие – присутствие уровня доступа этого кодоносителя в таблице разрешенных уровней, действующих в данный момент времени. Кодоносителю с уровнем доступа, отсутствующим в таблице разрешенных, контроллер в доступе отказывает (*причина отказа – запрещенный кодоноситель*).

**Уровень доступа** – это число в диапазоне от 0 до 31, которое ставится в соответствие каждому коду кодоносителя, хранящемуся в памяти контроллера. В отличие от кода, уровень доступа не является собственной характеристикой кодоносителя, а задается при занесении кода в память контроллера и в дальнейшем может быть изменен. Коды кодоносителей вместе с соответствующими уровнями доступа заносятся в **таблицу пользователей** контроллера.

Третье условие, необходимое для разрешения доступа, – отсутствие ограничений по режиму запрета повторного прохода. Контроллер отказывает в доступе, если для считанного кодоносителя действует режим запрета повторного прохода и в предыдущий раз проход с ним осуществлялся в том же направлении (*причина отказа – попытка повторного прохода*).

**Режим запрета повторного прохода** в одном направлении (по международной терминологии **AntiPassBack** – противодействие передаче кодоносителя назад) может быть включен или выключен. Когда режим запрета повторного прохода для двери включен, через эту дверь запрещается с одним кодоносителем два раза подряд входить или два раза подряд выходить. Таким образом, пользователь сможет войти в дверь, только если ранее он из нее выходил, а выйти – только если ранее входил.



*Различают локальный AntiPassBack – запрет повторного прохода через дверь, управляемую одним контроллером, и глобальный AntiPassBack – когда повторный проход запрещается через контур AntiPassBack - группу дверей, ограничивающих вход в определенное помещение или группу помещений. Выход (с регистрацией пользователя на выходе) в любую из этих дверей должен следовать за входом в любую из этих дверей.*



Когда режим AntiPassBack включен, ограничения действуют не для всех пользователей, а лишь для тех, чьи уровни доступа присутствуют в таблице запрета повторного прохода. Это позволяет выделить привилегированных пользователей (гостей, руководство) или тех сотрудников, у кого работа связана с частыми входами-выходами, чтобы избавить данных пользователей от неудобств, вызванных необходимостью обязательно подносить кодоноситель к считывателю при каждом входе и выходе (даже если дверь уже открыта другим пользователем).

Когда кодоноситель подносится к считывателю ВЫХОД, то проверяется еще одно, четвертое условие – отсутствие запрета на выход для считанного кодоносителя. **Режим запрета выхода** (по международной терминологии – **NoOUT**) может быть включен или выключен. Если он включен, то запрещается выход тем пользователям, уровни доступа которых находятся в таблице запрета выхода (*причина отказа – запрет на выход*).



*В программном обеспечении ИКБ «КОДОС» событие "Запрет на выход" трактуется как "Запрос на выход". Предполагается, что оператор (охранник), увидев сообщение о запросе на выход, может открыть замок двери с ПК – и тогда в системе будет зафиксировано событие "Выход с ключом" пользователя, поднесившего кодоноситель.*

Выполнения всех четырех описанных условий достаточно для разрешения доступа. Однако гибкость системы этим не исчерпывается: выполнение второго из условий зависит от момента времени, в который осуществляется попытка доступа.

Контроллеры серии «КОДОС ЕС» оперируют восемью **временными зонами**. Каждая временная зона состоит из восьми временных интервалов. Каждый интервал задается (в Базовой программе ИКБ «КОДОС») временем начала, временем окончания и восьмью флагами («галочками»): по одному на каждый день недели и еще один – на праздничные дни. Праздничные дни в формате «день : месяц» задаются отдельной таблицей (всего может быть задано 16 праздников). Начало и окончание интервала задаются в формате «часы : минуты» с дискретностью в 10 минут (то есть 0, 10, 20, 30, 40, 50 минут). Следует следить за тем, чтобы время начала интервала не превышало время его окончания. При формировании временной зоны интервалы могут быть размещены произвольным образом и, в том числе, пересекаться друг с другом.

*Интервал* считается **активным**, если выполнены два условия:

- а) текущий день недели отмечен флагом для данного интервала;
- б) текущее время («часы : минуты») попадает между началом и окончанием этого интервала.

Рассмотрим, например, интервал с 9:00 до 12:00, для которого установлены флаги Пн, Ср, Пт. Если сейчас 10:30 и сегодня среда, то данный интервал активен, если же сегодня вторник, то – нет.

Если в данный момент времени хотя бы один интервал временной зоны активен, то эта временная зона также считается **активной**.

С каждой временной зоной сопоставляется **таблица уровней доступа**. Если временная зона активна, то разрешены все уровни доступа, входящие в ее таблицу. Таким образом, текущая таблица доступа содержит все уровни доступа, которые разрешены для хотя бы одной из активных временных зон.

Некоторое исключение из этого правила составляет доступ в праздничные дни. Флаг, соответствующий праздничным дням, перекрывает действие флагов, соответствующих дням недели.

Таким образом, если некоторый интервал активен, например, по средам, но не активен по праздникам, то он не активен в среду, являющуюся праздничным днем. Соответственно, уровни доступа, которые должны быть разрешены по средам, но не должны быть разрешены по праздникам, контроллер не считает разрешенными.

Если ни одна из временных зон в настоящий момент не активна, то права доступа контроллер определяет по таблице доступа «по умолчанию». Та же таблица применяется, если режим использования временных зон для доступа отключен.

Описанная логика работы контроллера иллюстрируется блок-схемой на рисунке 11.

### 6.2 Логика обработки прохода пользователя

Для обработки процесса прохода пользователя через дверь контроллер имеет настроечный параметр *«Длительность открытия замка»*, настраиваемый при помощи Программы настройки контроллеров (см. Руководство пользователя ПО «КОДОС». Программа настройки контроллеров).

Нормальной считается нижеприведенная последовательность событий:

а) пользователь подносит разрешенный кодоноситель к считывателю при закрытой двери;

б) контроллер фиксирует событие *«Считывание ключа на входе (выходе)»* и открывает замок (подает напряжение на клеммы, если замок прямого типа или снимает, если инверсного) на время, заданное параметром *«Длительность открытия замка»*;

в) пользователь открывает дверь в течение вышеуказанного интервала времени и проходит через нее. Обнаружив открытие двери (размыкание дверного датчика - геркона), контроллер фиксирует событие *«Вход (выход) с ключом»* пользователя с тем кодоносителем, который перед этим был считан;

г) пользователь закрывает дверь за время, не превышающее длительности открытия замка. Контроллер при этом фиксирует событие *«Дверь закрыта»*;

Если время длительности открытия замка истекло, а дверь до этого момента не была закрыта, то контроллер фиксирует событие *«Взлом двери»*

Если открытия двери в течение времени длительности открытия замка, так и не произошло, то событие *«Вход (выход) с ключом»* не фиксируется, а замок остается открытым в течение данного интервала времени.

### 6.3 Доступ по кнопке запроса на выход

Кнопка постановки системы на охрану (см. рисунок 4) может быть использована как кнопка запроса на выход REX (по международной терминологии – **Request for Exit**), устанавливается внутри охраняемого помещения и служит для открытия замка без поднесения кодоносителя к считывателю.



*Разрешение или запрещение открытия замка по нажатию кнопки, а так же настройка входа контроллера для подключения кнопки нормально замкнутой или нормально разомкнутой выполняется программно при помощи Программы настройки контроллеров.*

Если доступ по кнопке разрешен, то при нажатии на нее контроллер открывает замок двери и зафиксировывает от нее событие "Доступ по REX". Если же доступ по кнопке не разрешен, то замок не откроется и фиксируется событие "Попытка запрещенного прохода по REX".

Открытие двери (размыкание геркона), не предваренное поднесением кодоносителя к считывателю ВЫХОД или нажатием кнопки REX, воспринимается контроллером как тревожное событие "Взлом двери".

### 6.4 Обслуживание охранных датчиков

Контроллер имеет восемь дискретных входов, каждый из которых может находиться в состоянии «замкнут» или «разомкнут». Входы, не задействованные под геркон или кнопку запроса на выход, могут использоваться для обслуживания охранных датчиков.

Входы контроллера могут быть настроены при помощи Программы настройки контроллеров как нормально замкнутые или нормально разомкнутые (в зависимости от типа охранных датчиков). Входы могут ставиться на охрану или сниматься с охраны. Если помещение стоит на охране и состояние охранного датчика изменяется на противоположное (нормально замкнутый – произошло размыкание, или, наоборот, нормально разомкнутый – произошло замыкание), то фиксируется событие "Сработал датчик". Если контроллер находится в тревожном состоянии, то события "Сработал датчик" продолжают выдаваться с интервалом примерно 15 секунд.

### 6.5 Энергонезависимая память

Контроллер оснащен энергонезависимой памятью для записи системных настроек, таблицы пользователей и журнала событий. Энергонезависимость памяти обеспечивается встроенной аккумуляторной батареей.

Запись событий ведется в «кольцевом» режиме, то есть при отсутствии свободного пространства в памяти контроллера новые события будут записываться поверх самых старых. Информация о событиях передается в линию связи с ПК. Переданная запись журнала событий удаляется из памяти контроллера. Программное обеспечение СКУД, установленное на ПК, обрабаты-

вает полученные сообщения и выдает команды по управлению контроллером и подключенными к нему устройствами.

## 6.6 Режимы работы

Контроллер может работать в одном из двух режимов: *автономном* (OFF-LINE) и *централизованном* (ON-LINE). В *автономный* режим контроллер переходит автоматически в случае потери связи с ПК. Переход в ON-LINE режим происходит также автоматически при восстановлении связи с ПК.

### При работе в автономном режиме (OFF– LINE) контроллер:

- а) принимает и обрабатывает информацию, поступающую от считывателей;
- б) управляет исполнительными устройствами (замками, сиреной и т.д.) в соответствии с предварительными настройками;
- в) обеспечивает работу в режиме «NoOUT»;
- г) обеспечивает хранение информационной базы данных (таблицы пользователей, временных зон, уровней доступа, праздничных дней);
- д) ведет журнал происходящих событий (проходы сотрудников, тревожные ситуации, попытки несанкционированных проходов и др.), их дат и времени;
- е) реализует режим контроля повторного прохода по уровням доступа для данного пользователя (локальный AntiPassBack);
- ж) позволяет ставить (снимать) помещение на охрану при помощи кодоносителей, уровень доступа которых разрешен как для прохода, так и для постановки (снятия) на охрану;
- з) автоматически переходит в сетевой (ON-LINE) режим работы при подключении контроллера к системе управления (ПК).

### При работе в централизованном режиме (ON-LINE) контроллер:

- а) выполняет все функции режима OFF-LINE;
- б) по командам с ПК позволяет вносить изменения в хранимые в памяти контроллера настройки и информацию о пользователях системы;
- в) управляет исполнительными устройствами по командам с ПК;
- г) передает сообщения в ПК о следующих событиях:
  - 1) о проходах пользователей;
  - 2) о попытках прохода с запрещенными и неизвестными ключами;
  - 3) о тревожном статусе охранных шлейфов;
- д) поддерживает функцию контроля повторного входа/выхода по уровням доступа в определенных контурах (глобальный AntiPassBack).

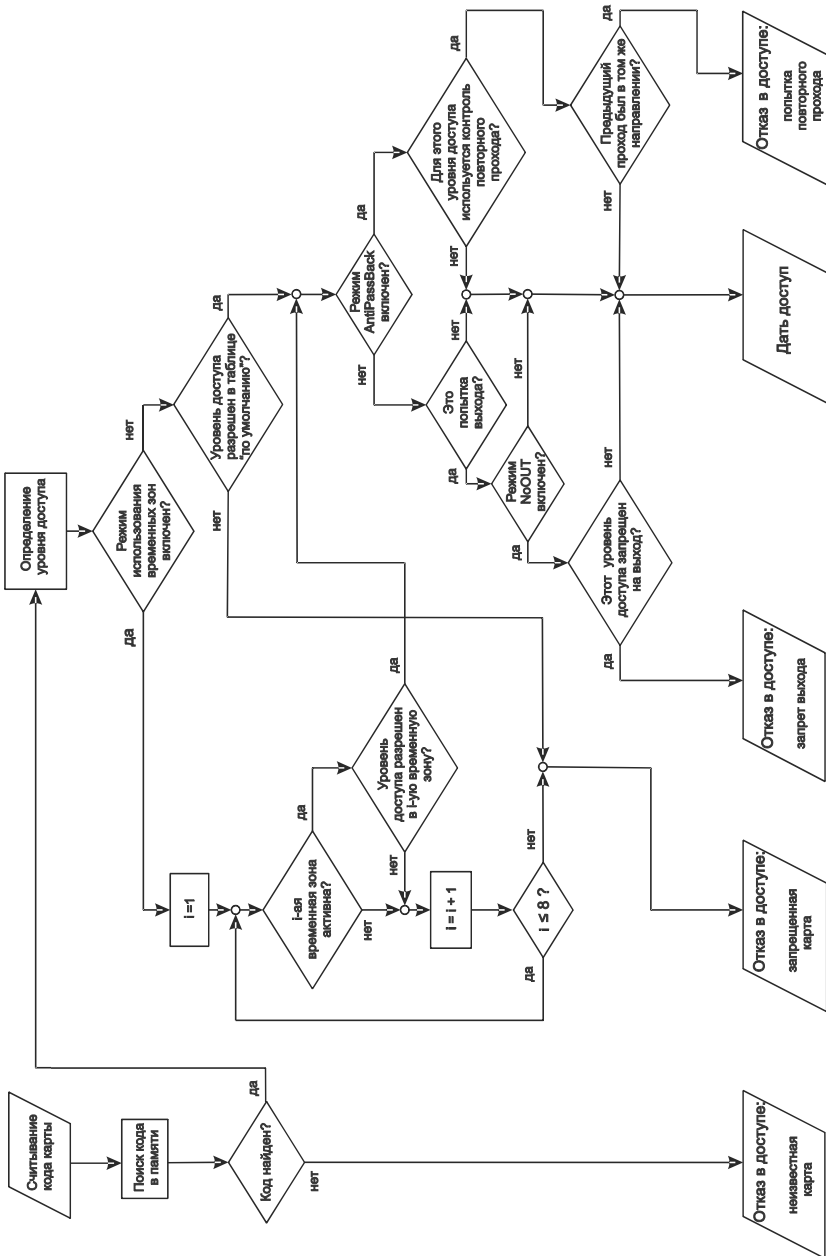


Рисунок 11 - Схема принятия решения о доступе

## 6.7 Открытие двери

Для открытия замка двери в обычном *рабочем состоянии системы* достаточно поднести к любому из двух считывателей разрешенную для прохода в данное время карту или нажать кнопку запроса на выход (см. п. 6.3 и 6.8), если она программно не запрещена настройками контроллера.

## 6.8 Постановка помещения на охрану

Для реализации возможности контроллера ставить (снимать) помещение на охрану при работе в автономном режиме необходимо предварительно осуществить его настройку при помощи Программы настройки контроллеров.



При помощи Программы настройки контроллеров установите режим прохода турникета в состояние «Нормальный» для обоих считывателей. В противном случае при постановке помещения на охрану считыватель ВХОД может оказаться заблокированным, и войти в помещение и снять его с охраны будет невозможно.

После выполнения соответствующих настроек (определение охранных датчиков, запрещение REX, установка длительности открытия замка, длительности sireны и т.д.) для постановки помещения на охрану необходимо выполнить следующие действия:

- перевести контроллер в состояние “*постановка датчиков на охрану*”. Для этого необходимо нажать и отпустить *кнопку постановки системы на охрану*. При этом светодиод считывателя Выход начнет мигать;
- поднести к считывателю Выход карту, уровень доступа которой разрешен для прохода и для постановки помещения на охрану. При этом замок двери открывается на время заданное в Программе;
- выйти из помещения и закрыть дверь. Мигание светодиода считывателя Выход является свидетельством того, что помещение поставлено на охрану.



Процедура постановки помещения на охрану должна быть закончена за время, определенное в Программе настройки контроллеров, – *время на постановку датчиков кодоносителем*. В противном случае система вернется в обычное рабочее состояние.

## 6.9 Снятие помещения с охраны

Для снятия помещения с охраны необходимо поднести к считывателю ВХОД кодоноситель, уровень доступа которого разрешен для снятия помещения с охраны. При этом светодиод считывателя ВХОД перестанет мигать, а звучание сирены, если она работала (в случае, когда снятие помещения с охраны происходит в момент нахождения какого-либо из входов контроллера в тревожном состоянии), прекратится.

## 6.10 Индикация светодиодов контроллера

а) Светодиод «Питание» сигнализирует о наличии питания (в рабочем состоянии должен светиться красным цветом).

б) Светодиод «Передача» сигнализирует о передаче сигнала от контроллера по линии связи с управляющим устройством (мигает красным цветом, когда сигнал передается).

в) Светодиод «Прием» сигнализирует о приеме сигнала контроллером по линии связи с управляющим устройством (мигает красным цветом, когда сигнал принимается).

## 7 Возможные неисправности и способы их устранения

Основной причиной неработоспособности контроллера является несоблюдение полярности при подключении контроллера к другим устройствам (см. раздел 5).

В таблице 6 приведены возможные неисправности и способы их устранения.

Таблица 6 – Возможные неисправности и способы их устранения

Внешнее проявление неисправности	Вероятная причина ее возникновения	Рекомендуемые действия
Светодиод «Питание» не светится	Клеммы «-12V+» и «-V+» плат контроллера не подключены к источнику питания	Восстановить целостность проводов и/или их контакт с клеммами
Светодиод «Питание» светится. Светодиоды «Передача» и «Прием» не светятся	Клеммы «+Rx-» и / или «+Tx-» не подключены к линии связи с сетевым контроллером	• Восстановить целостность проводов и/или их контакт с клеммами.
Светодиод «Питание» светится. Светодиод «Передача» не светится. Светодиод «Прием» мигает	<ul style="list-style-type: none"> <li>• Неправильно установлен аппаратный адрес контроллера</li> <li>• Система неправильно сконфигурирована</li> </ul>	<ul style="list-style-type: none"> <li>• Установить правильный аппаратный адрес</li> <li>• Установить правильную конфигурацию системы</li> </ul>



*Текущий ремонт и устранение неисправностей, не указанных в таблице 6, должны производиться в условиях специализированной мастерской.*

## 8 Техническое обслуживание

Техническое обслуживание (ТО) контроллера производится во время комплексного технического обслуживания системы контроля и управления доступом, в состав которой входит контроллер. ТО должно выполняться персоналом, прошедшим специальную подготовку и имеющим квалификацию электрика не ниже третьего разряда.

Техническое обслуживание системы производится в планово-предупредительном порядке, который предусматривает следующую периодичность работ:

- а) ЕТО – ежедневное техническое обслуживание;
- б) ТО-1 – ежемесячное техническое обслуживание;
- в) ТО-2 – ежеквартальное техническое обслуживание.

Перечень работ, выполняемых в рамках ЕТО:

- а) очистка поверхностей от пыли и загрязнения;
- б) визуальная проверка сохранности корпусов и других элементов изделий;
- в) контроль работоспособности изделий по внешним признакам (свечение светодиодов, открытие замков и т.д.).

Перечень работ, выполняемых в рамках ТО-1:

- а) визуальная проверка соединительных линий;
- б) проверка креплений соединительных разъемов;
- в) проверка надежности заземления изделий (если оно предусмотрено);
- г) проверка работоспособности системы во всех режимах.

Перечень работ, выполняемых в рамках ТО-2:

- а) выполнение работ, регламентированных ТО-1;
- б) проверка уровней питающих напряжений;
- в) проверка сопротивления линий, подсоединенных к изделиям.

Нормы расхода материалов на проведение работ по техническому обслуживанию системы:

- а) спирт–ректификат этиловый «экстра» по ГОСТ 5962-67, в соответствии с «Методикой нормирования расхода этилового спирта ОСТ 4ГО.050.010»;
- б) припой оловянно-свинцовый ПОС-61 по ГОСТ 29931-76.



## 9 Хранение

Контроллер в потребительской таре должен храниться в отапливаемом складском помещении. Температура окружающего воздуха от плюс 5 до плюс 40 °С, относительная влажность до 80% при температуре плюс 25 °С (условия хранения 1 по ГОСТ 15150-69).

В транспортной таре контроллер может храниться в неотапливаемом складском помещении при температуре окружающего воздуха от минус 50 до плюс 50°С и относительной влажности до (95±3)% при температуре плюс 25°С (условия хранения 5 по ГОСТ 15150-69).

В помещении для хранения не должно быть токопроводящей пыли, паров кислот и щелочей, а также газов, вызывающих коррозию и разрушающих изоляцию.

Контроллер в транспортной таре в неотапливаемом складском помещении должен храниться не более трех месяцев, при этом транспортная тара должна быть без подтеков и загрязнений.

При хранении более трех месяцев контроллер должен быть освобожден от транспортной тары.

Максимальный срок хранения – 6 месяцев.

## 10 Транспортирование

Транспортирование упакованного в транспортную тару изделия может производиться любым видом транспорта на любые расстояния в соответствии с правилами перевозки грузов, действующими на соответствующем виде транспорта. При этом тара должна быть защищена от прямого воздействия атмосферных осадков.

При транспортировании самолетом допускается размещение груза только в отапливаемых герметизированных отсеках.

Тара на транспортных средствах должна быть размещена и закреплена таким образом, чтобы были обеспечены ее устойчивое положение и отсутствие перемещения

Условия транспортирования соответствуют условиям хранения 5 по ГОСТ 15150-69 (температура окружающего воздуха от минус 50 до плюс 50°С и относительная влажность до (95±3)% при температуре плюс 25°С).



После транспортирования при отрицательных или повышенных температурах непосредственно перед вводом в эксплуатацию контроллер должен быть выдержан не менее 3 часов в нормальных климатических условиях.

## 11 Гарантийные обязательства

Изготовитель гарантирует соответствие изделия требованиям действующей технической документации при соблюдении потребителем требований действующей эксплуатационной документации.

Гарантийный срок эксплуатации изделия – 2 года.

Гарантийное обслуживание изделия производится предприятием-изготовителем или сертифицированными ремонтными центрами при соблюдении потребителем условий гарантии, изложенных в гарантийном талоне.

Изделие

изготовлено и принято в соответствии с действующей технической документацией и признано годным для эксплуатации.

Подпись.....

## Приложение А (справочное)

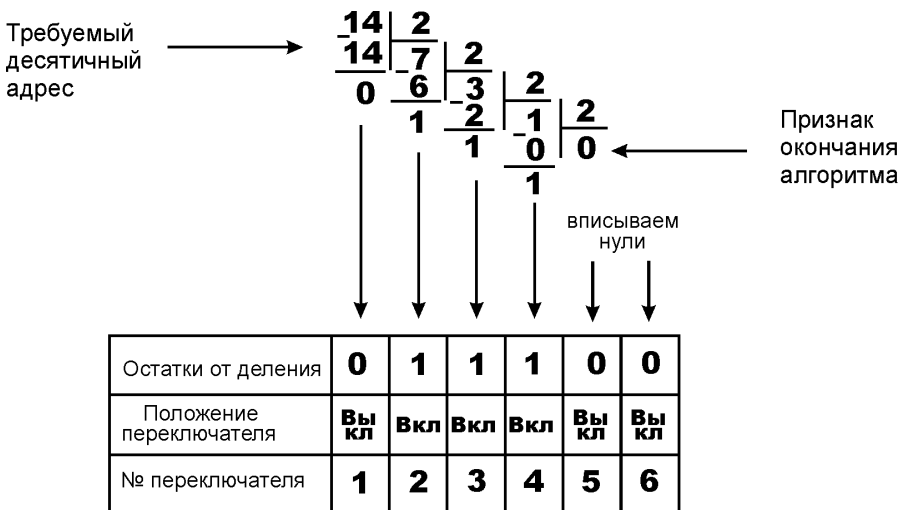
### Алгоритм установки аппаратного адреса

Пользователь может самостоятельно задать адрес контроллера. Для этого необходимо знать его двоичный код, который следует ввести с помощью переключателей, установив их в соответствующие положения.

Для перевода заданного десятичного адреса в двоичный можно воспользоваться следующим алгоритмом. Десятичное число необходимо последовательно делить на 2, записывая слева направо остатки от очередного деления. Остаток может иметь значение либо 1 (соответствует состоянию переключателя «Вкл») либо 0 (переключатель в положении «Выкл»). Деление выполняется до тех пор, пока очередное частное не будет равно 0.

Получившийся двоичный код следует переписать слева направо в таблицу для переключателей (см. пример), а в оставшиеся незаполненными ячейки вписать нули. В результате получим число, которое и следует установить с помощью DIP-переключателей контроллера.

Проиллюстрируем алгоритм на примере десятичного адреса 58:



Адреса от 251 до 255 являются системными и применяются в тестовых режимах работы контроллера. Их запрещается использовать в качестве аппаратных адресов в эксплуатационном режиме.

Приложение Б  
(справочное)

Таблицы установки аппаратных адресов

В таблицах приведено 250 различных аппаратных адресов в десятичной системе и соответствующие им состояния переключателей (X – положение «Вкл», пустая клетка – положение «Выкл»).

Таблица Б.1

Переключатели	Десятичные адреса контроллера «КОДОС ЕС-304»																		
	0	1	2	3	4	5	6	7	8	9	10	11	12	13	14	15	16	17	18
1		X		X		X		X		X		X		X		X		X	
2			X	X			X	X			X	X			X	X			X
3					X	X	X	X					X	X	X	X			
4									X	X	X	X	X	X	X				
5																	X	X	X
6																			
7																			
8																			

Таблица В.2

Переключатели	Десятичные адреса контроллера «КОДОС ЕС-304»													
	19	20	21	22	23	24	25	26	27	28	29	30	31	32
1	X		X		X		X		X		X		X	
2	X			X	X			X	X			X	X	
3		X	X	X	X					X	X	X	X	
4						X	X	X	X	X	X	X	X	
5	X	X	X	X	X	X	X	X	X	X	X	X	X	
6														
7														X
8														

Таблица В.3

Переключатели	Десятичные адреса контроллера «КОДОС ЕС-304»													
	33	34	35	36	37	38	39	40	41	42	43	44	45	46
1	X		X		X		X		X		X		X	
2		X	X			X	X			X	X			X
3				X	X	X	X					X	X	X
4								X	X	X	X	X	X	X
5														
6	X	X	X	X	X	X	X	X	X	X	X	X	X	X
7														
8														

Таблица Б.4

Переключатели	Десятичные адреса контроллера «КОДОС ЕС-304»													
	47	48	49	50	51	52	53	54	55	56	57	58	59	60
1	X		X		X		X		X		X		X	
2	X			X	X			X	X			X	X	
3	X					X	X	X	X					X
4	X									X	X	X	X	X
5		X	X	X	X	X	X	X	X	X	X	X	X	X
6	X	X	X	X	X	X	X	X	X	X	X	X	X	X
7														
8														

## Контроллер «КОДОС ЕС-304»

**Таблица Б.5**

Переключатели	Десятичные адреса контроллера «КОДОС ЕС-304»													
	61	62	63	64	65	66	67	68	69	70	71	72	73	74
1	x		x		x		x		x		x		x	
2		x	x			x	x			x	x			x
3	x	x	x					x	x	x	x			
4	x	x	x									x	x	x
5	x	x	x											
6	x	x	x											
7				x	x	x	x	x	x	x	x	x	x	x
8														

**Таблица Б.6**

Переключатели	Десятичные адреса контроллера «КОДОС ЕС-304»													
	75	76	77	78	79	80	81	82	83	84	85	86	87	88
1	x		x		x		x		x		x		x	
2	x			x	x			x	x			x	x	
3		x	x	x	x					x	x	x	x	
4	x	x	x	x	x									x
5						x	x	x	x	x	x	x	x	x
6														
7	x	x	x	x	x	x	x	x	x	x	x	x	x	x
8														

**Таблица Б.7**

Переключатели	Десятичные адреса контроллера «КОДОС ЕС-304»													
	89	90	91	92	93	94	95	96	97	98	99	100	101	102
1	x		x		x		x		x		x		x	
2		x	x			x	x			x	x			x
3				x	x	x	x					x	x	x
4	x	x	x	x	x	x	x							
5	x	x	x	x	x	x	x							
6								x	x	x	x	x	x	x
7	x	x	x	x	x	x	x	x	x	x	x	x	x	x
8														

**Таблица Б.8**

Переключатели	Десятичные адреса контроллера «КОДОС ЕС-304»													
	103	104	105	106	107	108	109	110	111	112	113	114	115	116
1	x		x		x		x		x		x		x	
2	x			x	x			x	x			x	x	
3	x					x	x	x						x
4		x	x	x	x	x	x	x						
5									x	x	x	x	x	x
6	x	x	x	x	x	x	x	x	x	x	x	x	x	x
7	x	x	x	x	x	x	x	x	x	x	x	x	x	x
8														

**Таблица Б.9**

Переключатели	Десятичные адреса контроллера «КОДОС ЕС-304»													
	117	118	119	120	121	122	123	124	125	126	127	128	129	130
1	x		x		x		x		x		x		x	
2		x	x			x	x			x	x			x
3	x	x	x				x	x	x	x				
4				x	x	x	x	x	x	x				
5	x	x	x	x	x	x	x	x	x	x				
6	x	x	x	x	x	x	x	x	x	x				
7	x	x	x	x	x	x	x	x	x	x				
8												x	x	x

## Контроллер «КОДОС ЕС-304»

**Таблица Б.10**

Переключатели	Десятичные адреса контроллера «КОДОС ЕС-304»													
	131	132	133	134	135	136	137	138	139	140	141	142	143	144
1	X		X		X		X		X				X	
2	X			X	X			X	X			X	X	
3		X	X	X	X					X	X	X	X	
4						X	X	X	X	X	X	X	X	
5														X
6														
7														
8	X	X	X	X	X	X	X	X	X	X	X	X	X	X

**Таблица Б.11**

Переключатели	Десятичные адреса контроллера «КОДОС ЕС-304»													
	145	146	147	148	149	150	151	152	153	154	155	156	157	158
1	X		X		X		X		X		X		X	
2		X	X			X	X			X	X			X
3				X	X	X	X					X	X	X
4								X	X	X	X	X	X	X
5	X	X	X	X	X	X	X	X	X	X	X	X	X	X
6														
7														
8	X	X	X	X	X	X	X	X	X	X	X	X	X	X

**Таблица Б.12**

Переключатели	Десятичные адреса контроллера «КОДОС ЕС-304»													
	159	160	161	162	163	164	165	166	167	168	169	170	171	172
1	X		X		X		X		X		X		X	
2	X			X	X			X	X			X	X	
3	X					X	X	X	X					X
4	X									X	X	X	X	X
5	X													
6		X	X	X	X	X	X	X	X	X	X	X	X	X
7														
8	X	X	X	X	X	X	X	X	X	X	X	X	X	X

**Таблица Б.13**

Переключатели	Десятичные адреса контроллера «КОДОС ЕС-304»													
	173	174	175	176	177	178	179	180	181	182	183	184	185	186
1	X		X		X		X		X		X		X	
2		X	X			X	X			X	X			X
3	X	X	X					X	X	X	X			
4	X	X	X									X	X	X
5				X	X	X	X	X	X	X	X	X	X	X
6	X	X	X	X	X	X	X	X	X	X	X	X	X	X
7														
8	X	X	X	X	X	X	X	X	X	X	X	X	X	X

**Таблица Б.14**

Переключатели	Десятичные адреса контроллера «КОДОС ЕС-304»													
	187	188	189	190	191	192	193	194	195	196	197	198	199	200
1	X		X		X		X		X		X		X	
2	X			X	X			X	X			X	X	
3		X	X	X	X					X	X	X	X	
4	X	X	X	X	X									X
5	X	X	X	X	X									
6	X	X	X	X	X									
7						X	X	X	X	X	X	X	X	X
8	X	X	X	X	X	X	X	X	X	X	X	X	X	X

## Контроллер «КОДОС ЕС-304»

**Таблица Б.15**

Переключатели	Десятичные адреса контроллера «КОДОС ЕС-304»													
	201	202	203	204	205	206	207	208	209	210	211	212	213	214
1	x		x		x		x		x		x		x	
2		x	x			x	x			x	x			x
3				x	x	x	x					x	x	x
4	x	x	x	x	x	x	x							
5								x	x	x	x	x	x	x
6														
7	x	x	x	x	x	x	x	x	x	x	x	x	x	x
8	x	x	x	x	x	x	x	x	x	x	x	x	x	x

**Таблица Б.16**

Переключатели	Десятичные адреса контроллера «КОДОС ЕС-304»											
	215	216	217	218	219	220	221	222	223	224	225	226
1	x			x	x			x				x
2	x				x	x			x	x		
3	x					x	x	x	x			
4		x	x	x	x	x	x	x	x			
5	x	x	x	x	x	x	x	x	x			
6										x	x	x
7	x	x	x	x	x	x	x	x	x	x	x	x
8	x	x	x	x	x	x	x	x	x	x	x	x

**Таблица Б.17**

Переключатели	Десятичные адреса контроллера «КОДОС ЕС-304»											
	227	228	229	230	231	232	233	234	235	236	237	238
1	x			x	x			x		x		x
2	x				x	x			x	x		
3		x	x	x	x						x	x
4						x	x	x	x	x	x	x
5												
6	x	x	x	x	x	x	x	x	x	x	x	x
7	x	x	x	x	x	x	x	x	x	x	x	x
8	x	x	x	x	x	x	x	x	x	x	x	x

**Таблица Б.18**

Переключатели	Десятичные адреса контроллера «КОДОС ЕС-304»											
	239	240	241	242	243	244	245	246	247	248	249	250
1	x			x	x			x		x		x
2	x				x	x			x	x		
3	x						x	x	x	x		
4	x										x	x
5		x	x	x	x	x	x	x	x	x	x	x
6	x	x	x	x	x	x	x	x	x	x	x	x
7	x	x	x	x	x	x	x	x	x	x	x	x
8	x	x	x	x	x	x	x	x	x	x	x	x

### Пример

Если необходимо установить десятичный адрес контроллера, равный 228 (см. таблицу Б.17), то следует переключатели 3, 6, 7, 8 установить в положение «Вкл», а остальные – в положение «Выкл».