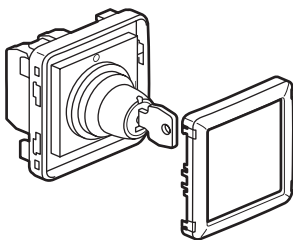
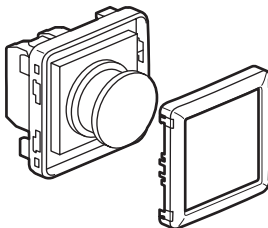


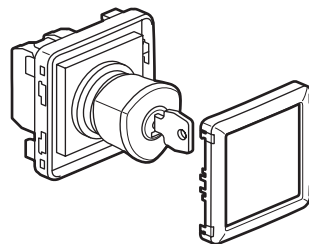
695 34



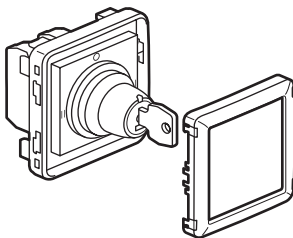
695 47



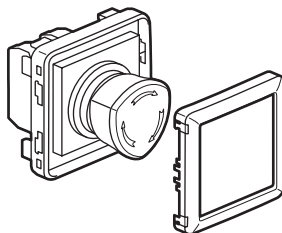
695 48


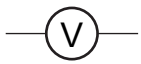



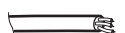
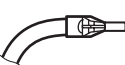


695 35

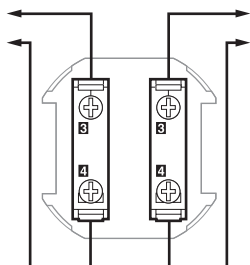


695 49

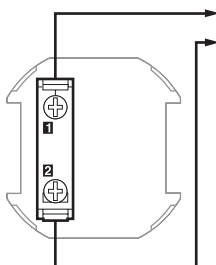


	 (V) ---	 (mm ²)	 (°C)	 (IP-IK)
690 W / 3 A / 230 V~	1,5 A 24 V---	 → 2 x 2,5  → 2 x 1,5	- 25° → + 60°	IP 55 - IK 07

695 34/35



695 47



695 48/49

