

**RU** **Меры предосторожности**

Отключить питание перед проведением любых ремонтных работ.  
Строго соблюдайте требования к условиям монтажа и эксплуатации.

**UA** **Запобіжні заходи**

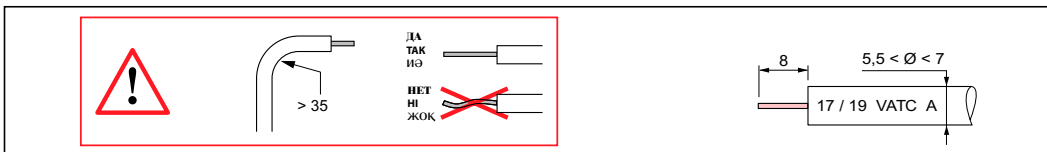
Відключити живлення перед проведенням будь-яких ремонтних робіт.  
Суворо дотримуйтесь вимог до умов монтажу та експлуатації.

**UA**

**SA** **Сақтық шаралары**

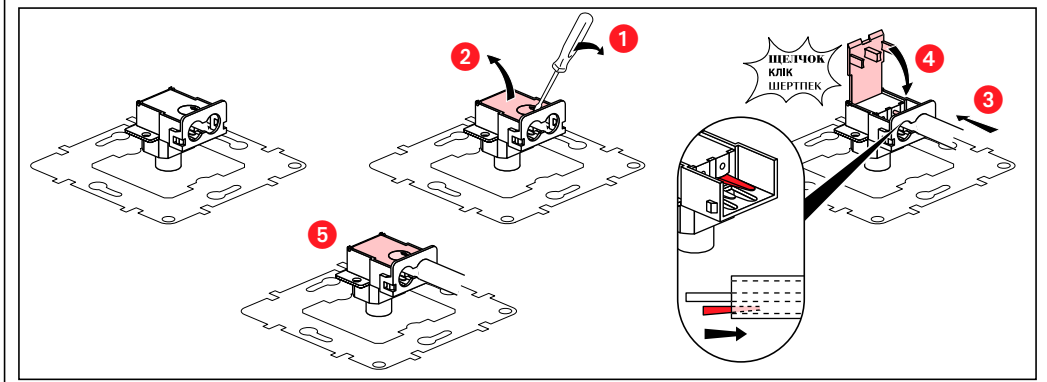
Кез-келген жөндеу жұмыстарын жүргізгеннен алдында қуат көзін ажырату керек.  
Монтаж және пайдалану шарттарын қатан түрде сақтаңыз.

**KZ**

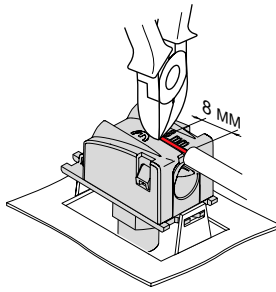


**6 722 63/65 - 6 723 63/65 - 6 724 63/65 - 6 726 63/65**

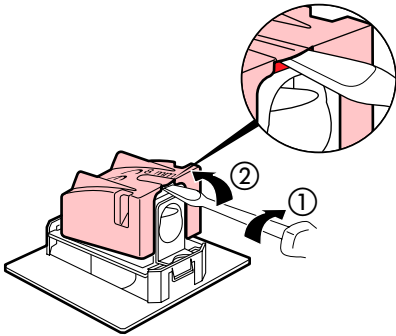
<p><b>6 72X 63</b></p>		
<p><b>6 72X 65</b></p>		



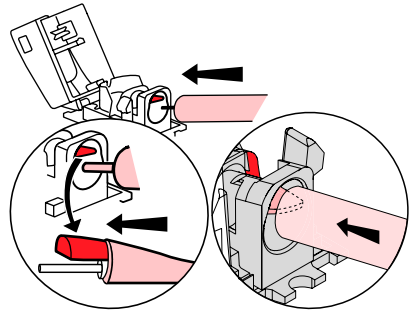
6



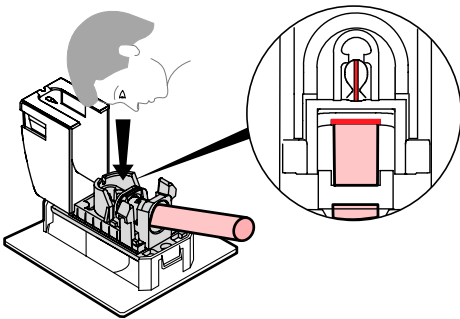
1



2



3



4

