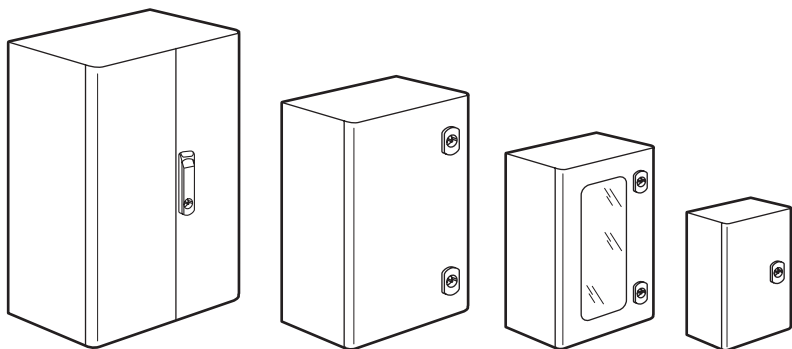


## Шкафы Atlantic из нержавеющей стали

 Кат. №(№): 352 00/01/02/03/04/05/06/07/08/09/11/12/13/14/15/16  
 352 21/22/23/25/26/31/33/40/41/42/45/46/47/53


### СОДЕРЖАНИЕ

Стр

1. Технические характеристики . . . . .	1
2. Материалы . . . . .	1
3. Отделка . . . . .	1
4. Типоразмеры . . . . .	1-2
5. Характеристики нержавеющей стали . . . . .	2
6. Габаритные размеры . . . . .	3
7. Площадь рабочей поверхности . . . . .	3-4
8. Монтаж шкафа . . . . .	4
9. Установка монтажного оборудования . . . . .	4-5
10. Монтажное оборудование . . . . .	5-10
11. Комплектующие изделия . . . . .	11

### 1. ТЕХНИЧЕСКИЕ ХАРАКТЕРИСТИКИ

Шкафы из нержавеющей стали.

Степень защиты от проникновения твердых предметов и воды:  
 - согласно стандарту МЭК EN 60529: IP 66 и IP 55 для шкафов с 2 дверцами,  
 - согласно стандарту NEMA 250: тип 4х и тип 12 для шкафов с 2 дверцами.

Степень защиты от механического удара IK 10 согласно стандарту МЭК EN 62262 (EN 50102).

Сертификаты UL, CSA, Bureau Veritas, LRS. LCIE n° 80257 - 575296.

Классификация согласно МЭК 60721-3-4:

- климатические воздействия: 4K4,
- биологические воздействия: 4B1,
- химические воздействия: 4C3.

### 2. МАТЕРИАЛЫ

Корпус из аустенитной нержавеющей стали (немагнитный):

- 304 L <-> Z3 CN 18-9, 12-02
- 316 L <-> Z3 CND 17-11-2,
- Стали того же состава могут иметь иное обозначение в зависимости от стандартов, действующих в стране-изготовителе:

Страна	Стандарт	Марка стали	
		Низкоуглеродистая аустенитная	Низкоуглеродистая аустенитная с добавкой молибдена
США	AISI	304 L	316 L
США	UNS	S 30403	S 31603
Европа	EN 10088-2 (1195)	X2CrNi18-9	X2CrNiMo17-12-2
Европа	Цифровой код	1.4307	1.4404
Великобритания	BS 1554 (1990)	304 S 11	316 S 11
Германия	Werkstoffnummer	1.4307	1.4404
Франция	NF A 35-573 (1990)	Z 3 CN 18-10	Z 2 CND 12-02
Франция	Прожный стандарт	Z 2 CN 18-10	Z 2 CND 17-11
Франция	Марка "Ugine"	NS 22 S	NSM 21 S
Швеция	MNC 900E (1985)	SIS 2352	SIS 2348
Япония	JIS G 4304 (1987)	SUS 304 L	SUS 316 L
Россия	ГОСТ 5632-72	03X18H11	03X17H13M2

Уплотнительная прокладка двери: из пенополиуретана 16 x 8 мм.

### 3. ОТДЕЛКА

Элементы из нержавеющей стали шлифованы: размер шлифовального зерна 180 (стандарт NF E 05-015):

- $0,25 \text{ мкм} \leq Ra \leq 0,35 \text{ мкм}$ ,
- $2,5 \text{ мкм} \leq Rt \leq 4 \text{ мкм}$ .

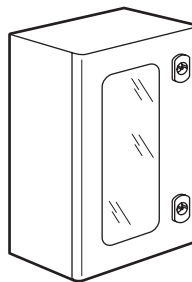
Верхний и нижний защитные козырьки.

Углы дверей скруглены. Направление открывания дверей фиксировано, двери не перенавешиваются.

### 3. ОТДЕЛКА (продолжение)

Шкафы со смотровым окном:

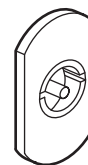
- окно из закаленного стекла толщиной 4 мм,
- крепится к двери клеем, обеспечивающим заявленную степень защиты.



Размеры шкафа	Размеры окна, мм (высота x ширина)	
	Выс.	Шир.
400 x 300 x 200	300	128
500 x 400 x 200	400	228
600 x 400 x 250	500	
700 x 500 x 250	600	328
800 x 600 x 300	700	428
1 000 x 800 x 300	850	628

Замок для ключа с двумя бородками:

- эпоксидное покрытие,
- шкаф из 304 L: вставка из сплава zamak,
- шкаф из 316 L: вставка из стали 304 L.



### 4. ТИПОРАЗМЕРЫ

#### 4.1 Стандартные шкафы

	кат. № Шкаф из 304 L		кат. № Шкаф из 316 L		Размеры шкафа		
	Без окна	С окном	Без окна	С окном	Выс.	Шир.	Глуб.
1 дверца	352 00 <sup>(1)</sup>		352 40 <sup>(1)</sup>		300	200	160
	352 01	352 21	352 41		400	300	200
	352 02	352 22	352 42		500	400	
	352 03	352 23			600		250
	352 05	352 25	352 45		700	500	
	352 06	352 26	352 46				
	352 11	352 31	352 47		800	600	300
	352 13	352 33	352 53		1000	800	
	352 14				1200		
	352 15				1400	400	
Вертикальное исполнение 2 дверцы	352 16				1200	1000	300
Квадратное исполнение	352 07				400	400	200
	352 09				600	600	250
	352 12				800	800	300
Горизонтальное исполнение	352 04				300	400	200
	352 08				400	600	250

<sup>(1)</sup> поставляется с установленной сплошной платой

## 4. ТИПОРАЗМЕРЫ (продолжение)

### 4.2 Заказные шкафы

#### 4.2.1 Шкафы без задней стенки

Задняя стенка вырезана, оставлен 25 мм выступ с отверстиями для крепления оборудования или без них.

#### 4.2.2 Надрезы и отверстия

В корпусе.  
В дверце.  
На сплошных платах.  
Заказные смотровые окна.

#### 4.2.3 Монтажное оборудование

Сплошные монтажные платы, Lina 12,5 и Lina 25.  
Кронштейны.  
Внутренние дверцы.  
Вентиляторы.

#### 4.2.4 Пластины кабельных вводов

Внимание! Шкаф с пластиной кабельных вводов имеет степень защиты от проникновения твердых предметов и воды: IP 55.  
С/без кабельных вводов.  
Устанавливаются в верхней или нижней части шкафа.  
Установка пластины Cabstop™.

#### 4.2.5 Замки

Предусмотрено много вариантов замков с применением универсальных вставок и цилиндров.  
Пожалуйста, проконсультируйтесь с нами о других возможных конфигурациях.

## 5. ХАРАКТЕРИСТИКИ НЕРЖАВЕЮЩЕЙ СТАЛИ

### 5.1 Стойкость к химическим агентам

Наименования AISI (для сведения)	304 L <sup>(1)</sup>	316 L <sup>(2)</sup>
<b>Наименования ISO EN 10088-2</b>	<b>1.4307</b>	<b>1.4404</b>
<i>Стандартный химический состав</i>	<i>03X18H11</i>	<i>03X17H13M2</i>
<b>Химические агенты</b>		
Пресная вода, влажный воздух	++	++
Дистиллированная вода с повышенной кислотностью	++	++
Соленая вода и водяная пыль	+	++
<b>Аммиачная вода в любых концентрациях</b>		
Разбавленная жавелевая вода (гипохлорид натрия) 0,3 %	+	++
Раствор гидроксида калия (едкое кали) 50 %	++	++
Натровый щёлоч (едкий натр) 50 %	++	++
<b>Кислота уксусная в любых концентрациях</b>		
Концентрированные пары с образованием конденсата	+	+
Кислота лимонная < 50 %	++	++
Кислота лимонная > 50 %	+	++
Кислота молочная в любых концентрациях	++	++
Кислота муравьиная в любых концентрациях	++	++
Кислота соляная < 1 %	-	++
Кислота соляная > 1 %	--	-
Кислота азотная < 90 %	++	++
Кислота азотная > 90 %	+	+
Кислота фосфорная в любых концентрациях	++	++
Кислота серная < 5 %	+	++
Кислота серная 20 %	-	+
Кислота серная 40 %	--	-
Кислота серная 80 %	+	++
Кислота серная > 95 %	++	++
<b>Углеводороды алифатические</b>		
Углеводороды ароматические	++	++
Спирты	++	++
Гликоли	++	++
Растворители хлорированные сухие	+	++
Растворители хлорированные сухие + влага	-	+
Кетоны	++	++
Терпены	++	++

Стойкость к воздействию распылением при комнатной температуре.

- ++ Отличная устойчивость (непрерывное экспонирование),
- + Хорошая устойчивость (длительное экспонирование).
- Ограниченная устойчивость (допустимо временное экспонирование),
- Слабая устойчивость (не подвергать экспонированию).

<sup>(1)</sup> Избегать воздействия кислых пищевых продуктов, таких как: белое вино, горчица.

<sup>(2)</sup> Рекомендуется к использованию в хлорной среде, морской воде (кроме зон приливов).

### 5.2 Коррозионная стойкость

Нержавеющая сталь 304 L  
- в солевом тумане 1000 часов.  
- в двуокиси серы (SO<sub>2</sub>) 500 часов.

Нержавеющая сталь 316 L  
- в солевом тумане 2000 часов.  
- в двуокиси серы (SO<sub>2</sub>) 1000 часов.

### 5.3 Стойкость к воздействиям внешней среды

Среда		304 L	316 L
Внутренняя установка	Сухая	Высокая	
	Влажная	Высокая	
	Влажная с агрессивными веществами	Нормальная	
Наружная установка	Сельская	Высокая	
	Городская	Высокая	
	Промышленная	Нормальная	
	Тропическая	Нормальная	
	Морская		Высокая
Классификация по температуре и влажности	Холодная	Высокая	
	Очень холодная	Высокая	
	Умеренная (Европа)	Высокая	
	Горячая и сухая (Северная Африка)	Высокая	
	Влажная	Нормальная	

### 5.4 Области применения

Эксплуатация в условиях строгих санитарных требований, например:

- в пищевой промышленности,
- на спиртовых заводах,
- на предприятиях общественного питания,
- на молочных заводах,
- в операционных комнатах.

Эксплуатация в коррозионных условиях, например:

- в химической промышленности,
- в фармацевтической промышленности,
- в нефтяной промышленности,
- в целлюлозно-бумажной промышленности

Нержавеющая сталь 304 L стойка к воздействию:

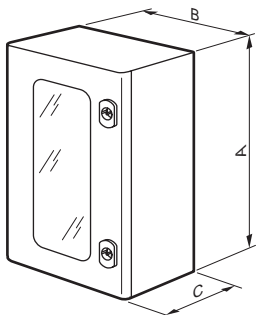
- азотной кислоты ≤ 52 % при любых температурах и ≤ 98 % при пониженных температурах,
- разбавленных органических кислот при пониженных температурах,
- растворов солей, кроме хлоридов, сульфидов и сульфатов,
- пресной воды и атмосферных осадков с малым содержанием хлоридов,
- пищевых продуктов, кроме горчицы и белого вина.

Нержавеющая сталь 316 L стойка к воздействию:

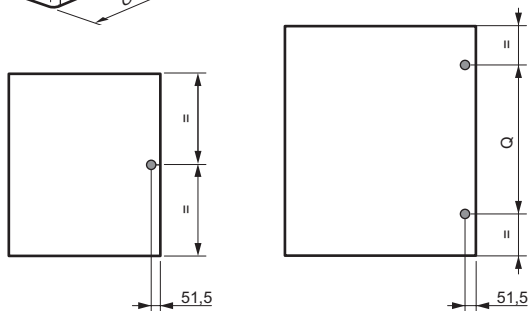
- фосфорной кислоты в любых концентрациях при температуре ≤ 40° C,
- серной кислоты < 10 % и > 80 % при 20° C,
- сульфокислот ≤ 70° C,
- паров и растворов сульфидов, даже кипящих,
- растворов солей, кроме хлоридов,
- щелочных растворов любых концентраций при температуре < 100° C,
- пресной воды и атмосферных воздействий (в частности, морских условий),
- органических, пищевых и фармацевтических материалов.

## 6. ГАБАРИТНЫЕ РАЗМЕРЫ, мм ТОЛЩИНА СТАЛЬНОГО ЛИСТА

### 6.1 Линейные размеры



Примечание:  
размер С дан без учета замка;  
толщина замка: 4 мм.

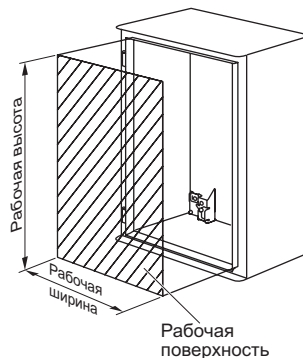


Номинальные размеры			Точные размеры, мм			
Высота	Ширина	Глубина	A	B	C	Q
300	200	160	301,6	199,6	161,5	
400	300	200	401,6	299,6		
500	400	200	501,6	399,6	201,5	250
600		200	601,6		350	
700	500	250	702,4	500	251,5	400
800	600	300	802,4	500		500
1000	800	300	1003,6		301,5	600
1200		300	1203,6	800,6		700
1200	1000	300	1203,6		301,5	
1400	800	400	1401	800,6	401,5	900

Толщина стального листа:  
- при высоте ≤ 600 мм: 1 мм  
- при высоте 700 и 800 мм: 1,2 мм  
- при высоте ≥ 1000 мм: 1,5 мм

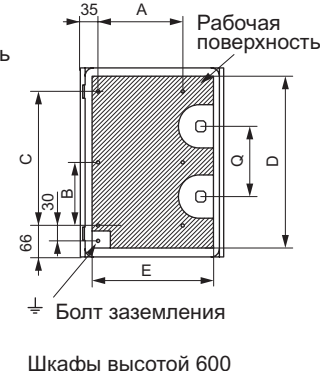
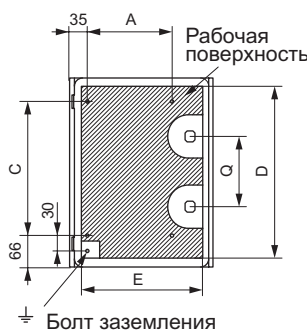
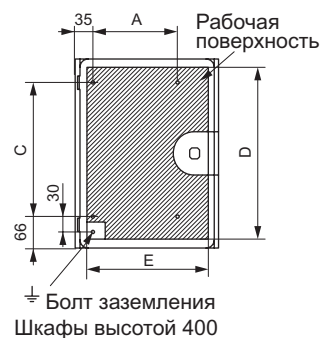
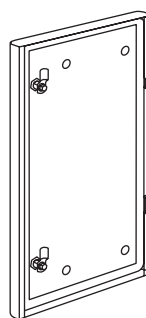
## 7. ПЛОЩАДЬ РАБОЧЕЙ ПОВЕРХНОСТИ

### 7.1 Внутренняя поверхность задней стенки



Номинальные размеры		Полезные размеры, мм	
Выс.	Шир.	Выс.	Шир.
300	200	262	160
400	200	362	260
500	400	462	360
600		562	
700	500	662,4	460
800	600	762,4	560
1000		963	
1200	800	1163	760
1400		1360	

### 7.2 Сплошная дверца однодверного шкафа



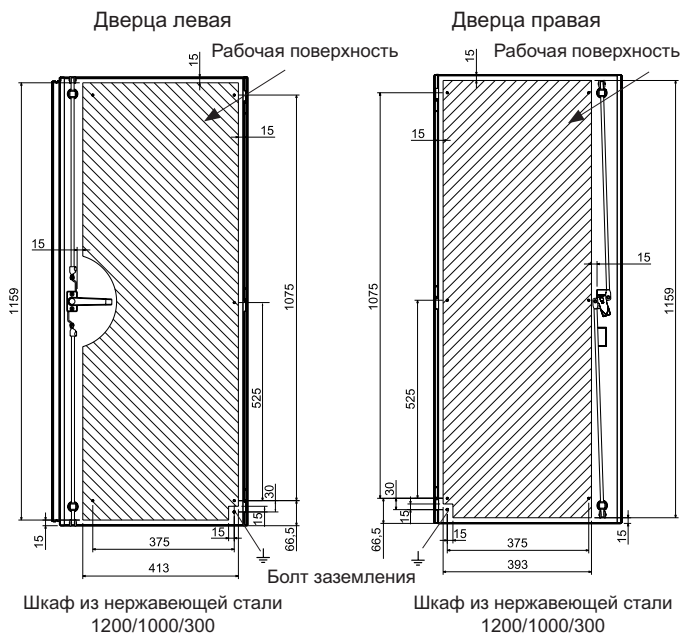
Точки запирания  
- 1, если высота ≤ 400,  
- 2, если высота ≥ 500.

Запорная щеколда на каждом замке.

Номинальные размеры		Размеры, мм						Площадь рабочей поверхности, м²	
Выс.	Шир.	A	B	C	D	E	Q		
300	200				256	153,5	центр	0,0355	
400	300	175		275	356	253,5		0,0864	
500	400	275		375	456	353,5	250	0,1542	
600				475	556		350	0,1895	
700	500	375	274	575	656	453,5	400	0,2905	
800	600	475	324	675	756	553,5		0,4115	
1000	800	675		424	875	956	754	600	0,7138
1200				524	1075	1156		700	0,8646
1400				624	1275	1350		750	900

## 7. ПЛОЩАДЬ РАБОЧЕЙ ПОВЕРХНОСТИ (продолжение)

### 7.3 Сплошная дверца двухдверного шкафа

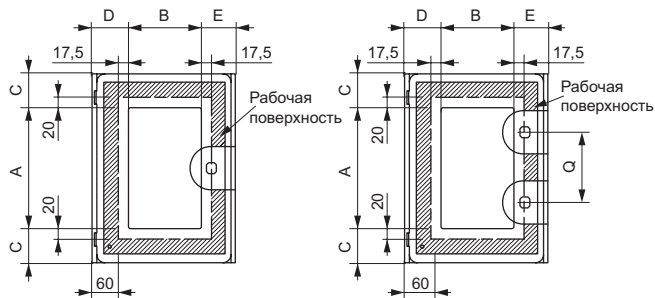


Точка запирающая:

Правая дверь запирается в трех точках ручкой и щеколдой, левая дверь запирается в 2 точках центральной внутренней ручкой с щеколдами.

Номинальные размеры шкафа	Площадь рабочей поверхности (м <sup>2</sup> )	
	Правая дверца	Левая дверца
1200 x 1000 x 300	0,455	0,461

### 7.4 Дверца со смотровым окном



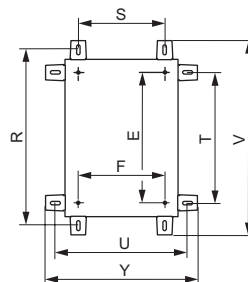
Шкафы высотой 400

Шкафы высотой ≥ 500

Кат. №	Номинальные размеры		Полезные размеры, мм				
	Высота	Ширина	A	B	C	D	E
352 21	400	300	300	128	46,3	79,25	88,25
352 22	500	400	400	228			
352 25	600		500				
352 26	700	500	600	328	79,7	88,7	
352 31	800	600	700	428			
352 33	1000	600	850	628	71,3	80,25	89,25

## 8. МОНТАЖ ШКАФА

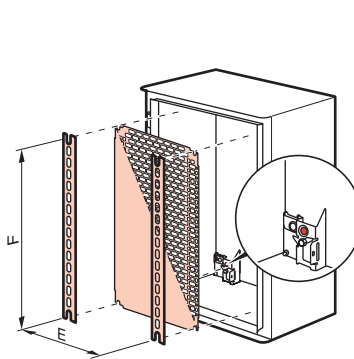
Крепление через заднюю стенку шкафа: винты Ø 9, или болты М8  
Кронштейны: см. § 10.4 «Кронштейны»



Номинальные размеры		Размеры, мм							
Высота	Ширина	Задняя стенка шкафа		Горизонтальные кронштейны		Вертикальные кронштейны		Габариты	
		E	F	T	U	R	S	V	Y
300	200	225	169	250	250	353	150	395	292
400	300	325	269	350	350	453	250	495	392
500	400	425	369	450	450	553	350	595	492
600		525		550		653		695	
700	500	625	469	650	550	753	450	795	592
800	600	725	569	750	650	853	550	895	692
1000	800	925	769	950	850	1053	750	1095	892
1200		1125		1150		1253		1295	
1200	1000	1125	969	1150	1050	1523	950	1295	1092
1400	800	1325	769	1350	850	1450	750	1492	892

## 9. УСТАНОВКА МОНТАЖНОГО ОБОРУДОВАНИЯ

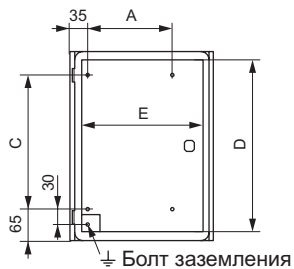
### 9.1 Крепежные расстояния в шкафу



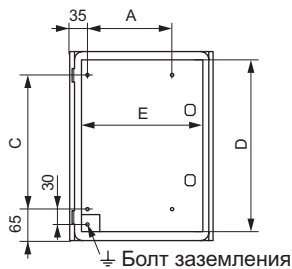
Номинальные размеры		Полезные размеры, мм	
Высота	Ширина	F	E
300	200	225	125
400	300	325	225
500	400	425	325
600		524	
700	500	625	425
800	600	725	525
1000	800	925	
1200		1125	725
1200		1000	1125
1400	800	1325	725

## 9. УСТАНОВКА МОНТАЖНОГО ОБОРУДОВАНИЯ (продолжение)

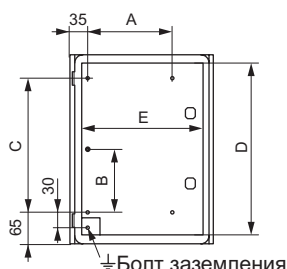
### 9.2 Крепежные отверстия на дверце



Шкафы высотой 400



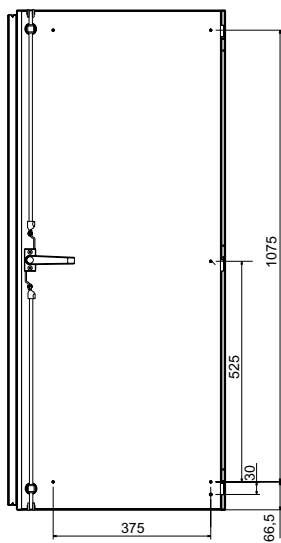
Шкафы высотой 500 и 600



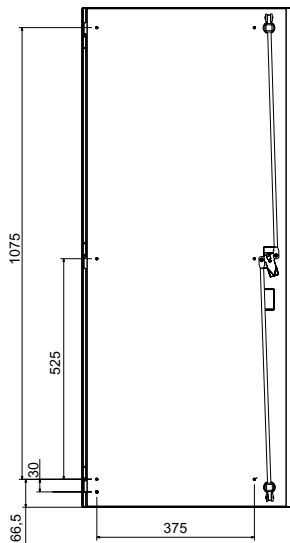
Шкафы с 1 дверцей 700 ≤ N ≤ 1400

Номинальные размеры		Полезные размеры, мм					
Высота	Ширина	A	B	C	D	E	
300	200				256	153,5	
400	300	175		275	356	253,5	
500	400	275		375	456	353,5	
600				475	556		
700	500	375	274	575	656	453,5	
800	600	475	324	675	456	553,5	
1000	800	675		424	875	956	754
1200				524	1075	1156	
1400				624	1275	1350	

Дверца левая



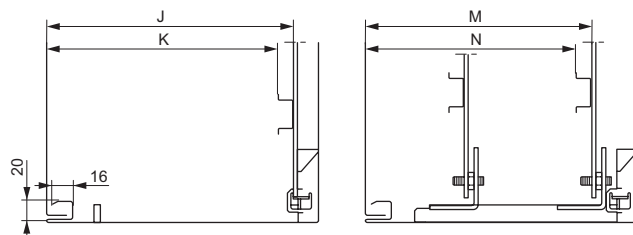
Дверца правая



Шкафы 1200 x 1000 x 300

## 9. УСТАНОВКА МОНТАЖНОГО ОБОРУДОВАНИЯ (продолжение)

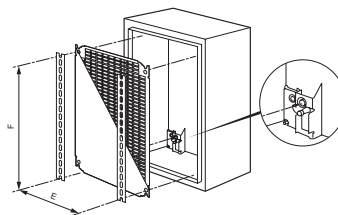
### 9.3 Регулировка по глубине



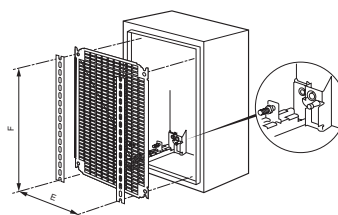
Глубина шкафа	Расстояния до задней стенки, мм		Направляющие кат. №	Расстояния до направляющих, мм			
	J	K		M		N	
				мин.	макс.	мин.	макс.
160	140	125					
200	180	165					
250	230	215	367 43		213		198
300	280	265	367 44	93	263	78	248
400	380	365	367 45		363		348

## 10. МОНТАЖНОЕ ОБОРУДОВАНИЕ

### 10.1 Крепеж непосредственно к задней стенке шкафа (винтами М8)



- или к направляющим гайками М8 (по заказу)

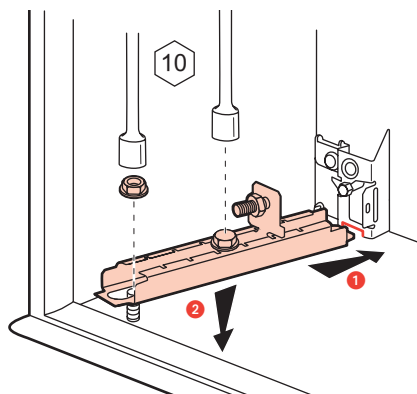


### Регулировка положения монтажных деталей

Возможна для шкафов ≥ 600 x 600.

С комплектом, кат. № 367 43/44/45,

из 4 направляющих для шкафов глубиной 250, 300 и 400 мм

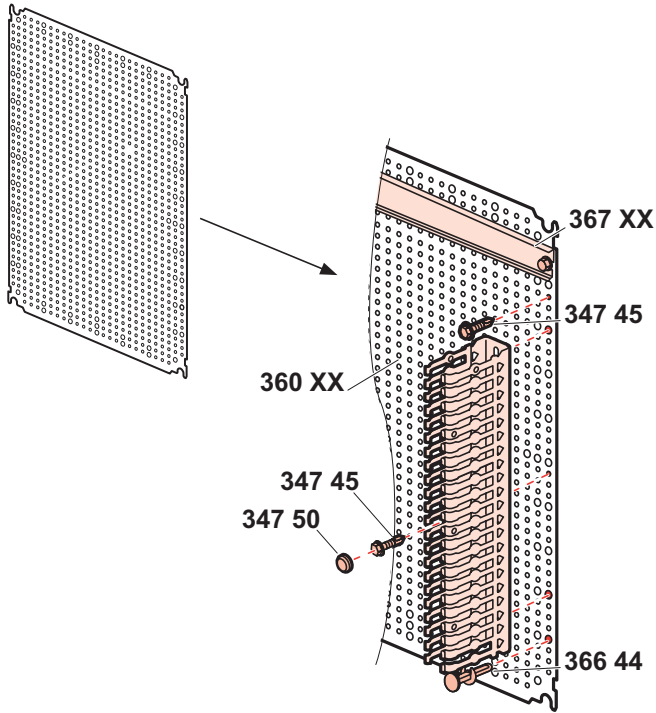


## 10. МОНТАЖНОЕ ОБОРУДОВАНИЕ (продолжение)

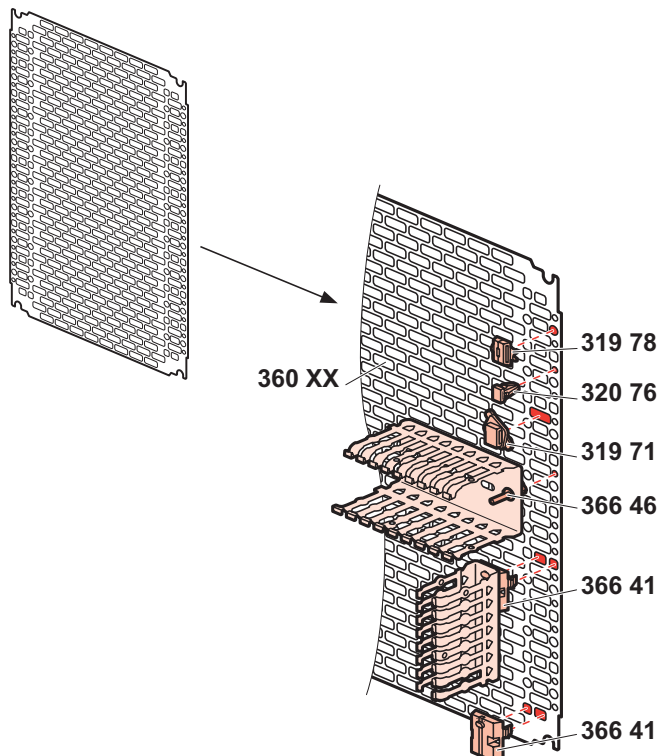
### 10.2 Сплошные монтажные платы, перфорированные платы Lina 12,5 и Lina 25

- Сплошные платы и платы Lina 12,5 из гальванизированной стали.
- Lina 12,5 : плата с отверстиями для установки аппаратуры без нанесения маркировки, с автоматическим выравниванием.
- Lina 25 : оцинкованная сталь.

Lina 12,5



Lina 25



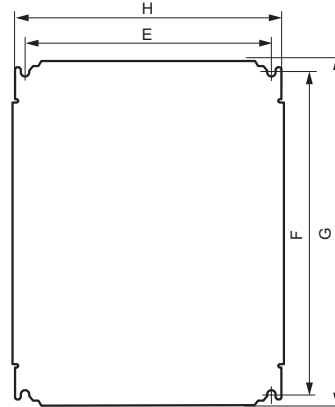
## 10. МОНТАЖНОЕ ОБОРУДОВАНИЕ (продолжение)

### 10.2 Сплошные монтажные платы, Lina 12,5 и Lina 25 (продолжение)

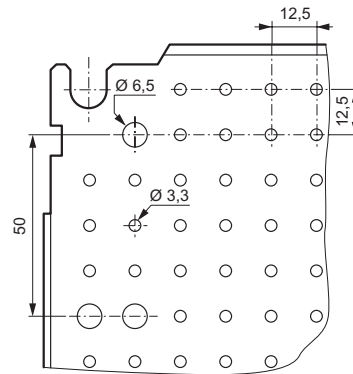
#### • Размеры

#### Сплошные платы, перфорированные платы Lina 12,5 и Lina 25

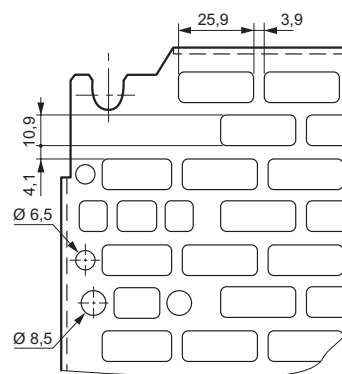
#### Сплошные монтажные платы



#### Размеры перфорации Lina 12,5



#### Размеры перфорации Lina 25



**10. МОНТАЖНОЕ ОБОРУДОВАНИЕ** *(продолжение)*

• **Размеры в мм** *(продолжение)*

**Сплошные платы, перфорированные платы Lina 12,5 и Lina 25**

Номинальные размеры		Сплошные платы Lina 12,5 / Lina 25		Площадь рабочей поверхности (м <sup>2</sup> )	Монтажные размеры		Сплошные платы Кат. №	Lina 12,5 Кат. №	Lina 25 Кат. №
Высота	Ширина	G	H		F	E			
300	200	256	156	0,042	225	125		360 00	360 07
400	300	356	256	0,082	325	225	360 52	360 04	360 12
500	400	456	356	0,152	425	325	360 55	360 09	360 15
600	400	556	356	0,187	525	325	360 56	360 22	360 16
700	500	656	456	0,281	625	425	360 58	360 31	360 18
800	600	756	556	0,407	725	525	360 59	360 33	360 19
1000	800	956	756	0,707	925	725	360 61	360 42	360 21
1200	800	1156	756	0,857	1125	725	360 64	360 46	360 87
1200	1000	1156	956	1,087	1125	925	360 65	360 47	360 88
1400	800	1356	756	1,007	1325	725	360 67	360 75	360 90

**10.3 Монтажные стойки и рейки Lina 25 для сборки шасси**

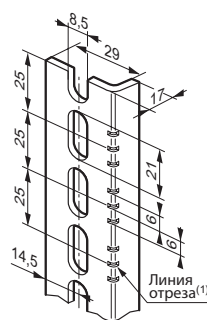
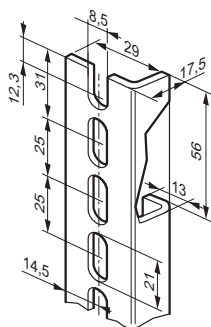
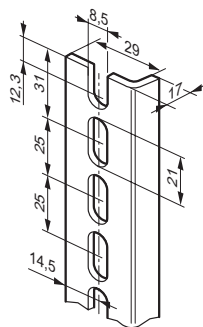
**Монтажные стойки Lina 25**

Кат. № 361 50/51/52/53/54/55/56

Кат. № 361 58/59

**Отрезные секционные стойки**

Кат. № 361 92



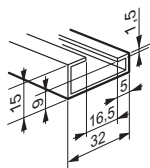
<sup>(1)</sup>Линия отреза для стоек с шагом 25 мм. Две другие метки обеспечивают длину стоек с кат. № 361 50/51/52/53/54/55/56.

Высота шкафа, мм	Длина стойки, мм	Кат. № комплекта из 2 стоек
300	237	361 50
400	337	361 51
500	437	361 52
600	537	361 53
700	637	361 54
800	737	361 55
1000	937	361 56
1200	1137	361 58
1400	1337	361 59
Стойка длиной 3 м, отрезается на месте		361 92

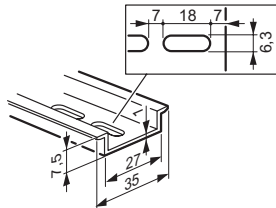
## 10. МОНТАЖНОЕ ОБОРУДОВАНИЕ (продолжение)

### 10.4 Рейки

Кат. № 374 02

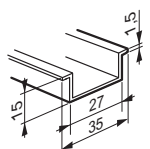


Кат. № 477 22

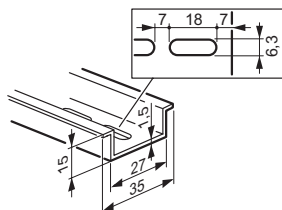


Кат. № 367 80/81/82/83/84/85/86

Кат. № 374 07



Кат. № 477 23



Ширина шкафа, мм	Длина рейки, мм	Кат. № рейки
300	243	367 80
400	343	367 81
500	443	367 82
600	543	367 83
800	743	367 84
1000	943	367 85
1200	1143	367 86

### Рейка длиной 2 м, отрезается на месте

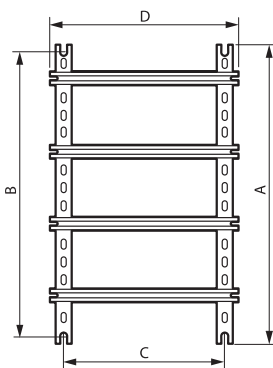
Кат. № 374 02 асимметричная, стандарт EN 60715

Кат. № 374 07 симметричная глубина 15 мм

Кат. № 477 22 симметричная глубина 7,5 мм, с овальными отверстиями

Кат. № 477 23 симметричная глубина 15 мм, с овальными отверстиями.

### Собранное шасси из стоек и реек Lina 25

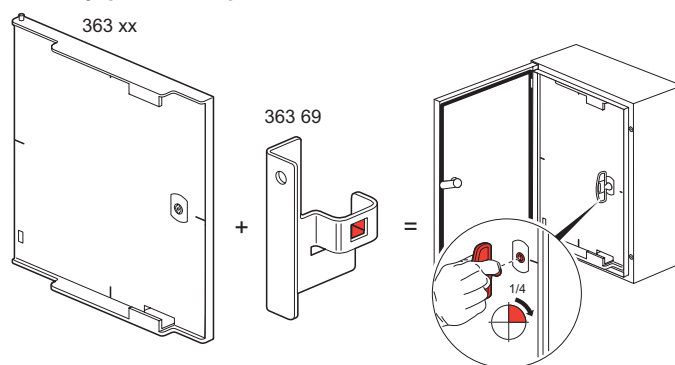


## 10. МОНТАЖНОЕ ОБОРУДОВАНИЕ (продолжение)

### Собранное шасси из стоек и реек Lina 25 (продолжение)

Размеры оболочки, мм		Высота стойки	Длина рейки	Присоединительные размеры шасси	
Высота	Ширина			B	C
400	300	337	243	325	225
500	400	437	343	425	325
600	400	537	343	525	325
700	500	637	443	625	425
800	600	737	543	725	525
1000	800	937	743	925	725
1200	800	1137	743	1125	725
1200	1000	1137	943	1125	925
1400	800	1337	743	1325	725

### 10.5 Внутренние дверцы, цвет RAL 7035



Крепежный комплект кат. № 363 69.

IP xxВ

Армированная стекловолокном полиэфирная смола толщиной: 4 мм. Самозатухающий материал при t° до 960 °C согласно МЭК EN 60695-2-11.

Разбивочная сетка на внутренней поверхности.

Маркировка центра на передней поверхности.

Регулируемое расстояние между дверцей шкафа и внутренней дверцей: от 42 до 50 мм для шкафов Atlantic.

Открытие дверцы вправо и влево.

Невыпадающие петли.

Замок с двойной бородкой: 1 замок для шкафов высотой от 400 до 600 мм, 2 замка для шкафов высотой от 700 мм и выше.

Могут оснащаться цилиндрами с ключом и другими вставками.

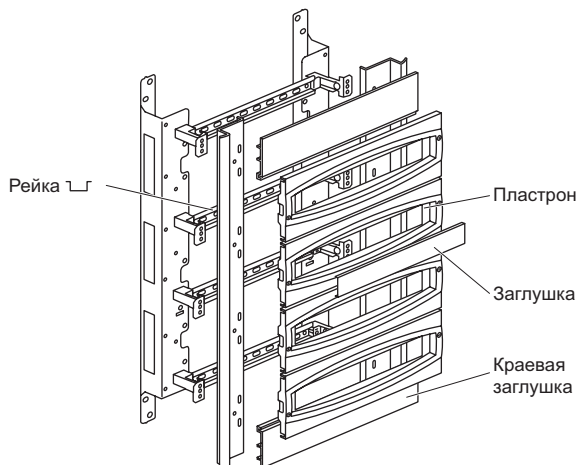
Габариты В x Ш	Размеры, мм Высота x Ширина	Полезные размеры, мм Высота x Ширина	Кат. № внутренней дверцы
400 x 300	341 x 236	305 x 185	363 59
500 x 400	441 x 336	405 x 250	363 60
600 x 400	541 x 336	505 x 250	363 61
700 x 500	642 x 436	500 x 340	363 62
800 x 600	742 x 536	600 x 440	363 63
1000 x 800	942 x 736	800 x 640	363 64
1200 x 800	942 x 736	800 x 640	363 65 <sup>(1)</sup>

<sup>(1)</sup>Такие же дверцы, как кат. № 363 64, но оставляют свободными 200 мм сверху или снизу.



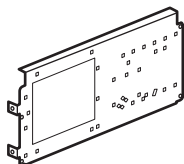
## 10. МОНТАЖНОЕ ОБОРУДОВАНИЕ (продолжение)

### 10.6 Шасси с изолирующими пластинами, цвет RAL 7035



Шкаф		Шасси	
В x Ш x Г, мм	Кат. №	Вместимость	
400 x 300 x 200	361 01	3 ряда по 10 модулей	
500 x 400 x 200	361 02	3 ряда по 16 модулей	
600 x 400 x 250	361 03	3 ряда по 16 модулей	
700 x 500 x 250	361 05	4 ряда по 21 модулей	
800 x 600 x 300	361 06	4 ряда по 27 модулей	
1000 x 800 x 300	361 09	5 рядов по 38 модулей	
1200 x 800 x 300	361 10	6 рядов по 38 модулей	

### Монтажные платы для установки на шасси

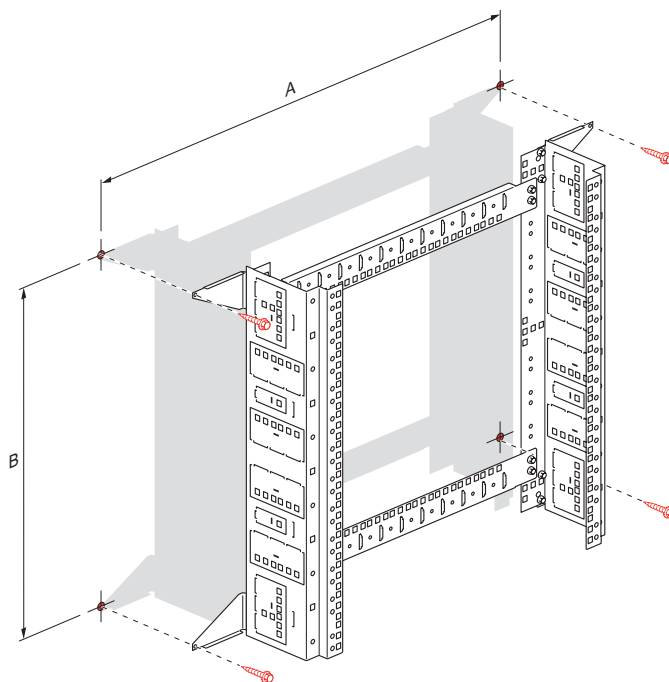
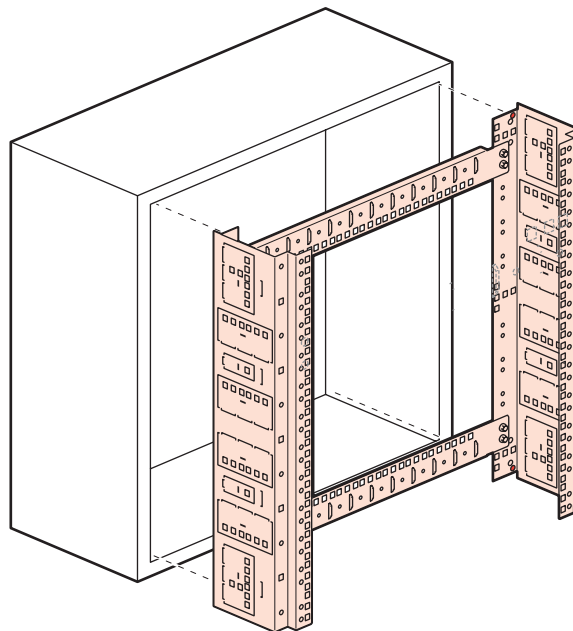


Шасси		Монтажная плата	
Кат. №	В x Ш x Г, мм	Кат. №	Силовое оборудование
361 06	800 x 600 x 300	360 44	DPX 125, DPX 160 или Vistop 160A
361 09	1000 x 800 x 300	360 45	DPX 125, DPX 160 DPX 250 ER Vistop 160 A или Vistop 250 A
361 10	1200 x 800 x 300		

## 10. МОНТАЖНОЕ ОБОРУДОВАНИЕ (продолжение)

### 10.7 Шасси VDI

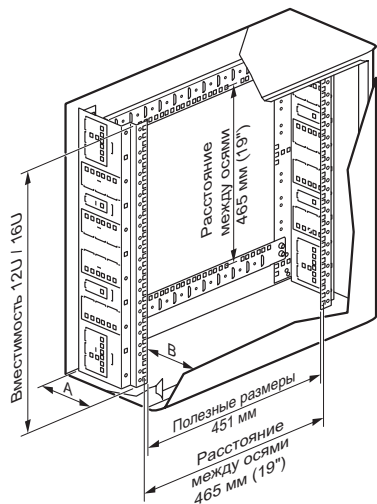
Позволяет устанавливать аппаратуру 19" VDI в шкафы Atlantic из нержавеющей стали шириной 800 мм и глубиной 300 мм. В шкафах шириной 400 мм это шасси позволяет устанавливать VDI аппаратуру из мини-шкафов XL VDI. Может крепиться непосредственно к стене (без шкафа).



Кат. №	A, мм	B, мм
340 71	725	525
340 72	725	725

10. МОНТАЖНОЕ ОБОРУДОВАНИЕ (продолжение)

10.7 Шасси VDI (продолжение)



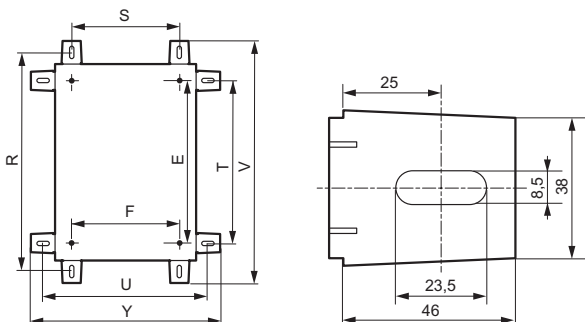
Шкафы Atlantic					
Кат. № шасси	Вместимость	Кат. №	Размеры	Рабочее пространство позади дверцы	
				A, мм	B, мм
340 71	12 U	352 05/25/45	600 x 400 x 250	145	105
340 72	16 U	352 11/31/47	800 x 600 x 300	145	155

10.8 Крепеж шкафов

Крепеж непосредственно к стене через заднюю стенку или с помощью кронштейнов. Кронштейны из нержавеющей стали 304 L или 316 L. Макс. допустимая нагрузка: 300 кг на шкаф. Горизонтальный или вертикальный монтаж.



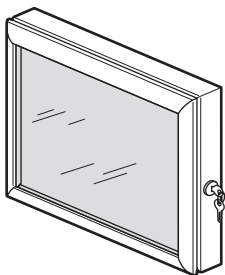
Кат. № 364 06/16



Кат. №	Вертикальные кронштейны		Горизонтальные кронштейны					
	R	S	T	U	V	Y	E	F
352 00/40	350	150	250	250	392	292	225	169
352 01/21/41	450	250	350	350	492	392	325	269
352 02/22/42	550	350	450	450	592	492	425	369
352 03	650	350	550	450	692	492	525	369
352 04	350	350	250	450	392	492	225	369
352 05/25/45	650	350	550	450	692	492	525	369
352 06/26/46	750	450	650	550	792	592	625	469
352 07	450	350	350	450	492	492	325	369
352 08	450	550	350	650	492	692	325	569
352 09	650	550	550	650	692	692	525	569
352 11/31/47	850	550	750	650	892	692	725	569
352 12	850	750	750	850	892	892	725	769
352 13/33/53	1050	750	950	850	1092	892	925	769
352 14	1250	750	1150	850	1292	892	1125	769
352 15	1450	750	1350	850	1492	892	1325	769
352 16	1250	950	1150	1050	1292	1092	1125	969

## 11. КОМПЛЕКТУЮЩИЕ ИЗДЕЛИЯ

### 11.1 Откидные окошки



IP 54

Рама из анодированного алюминия, открывается на 120°.

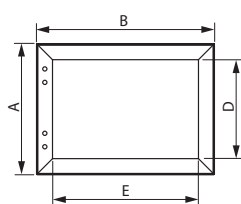
Окно из 3 мм поликарбоната. Неопреное уплотнение.

Замок с ключом 455.

Поставляется с шаблоном для вырезания отверстия.

Обеспечивает возможность визуального контроля, защищает аппаратуру и предотвращает несанкционированное вмешательство.

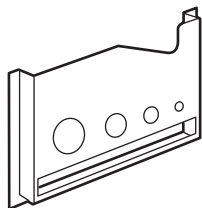
Кат.№	Габариты, мм			Размеры окна, мм		Полезная глубина, мм
	Выс.	Шир.	Глуб.	Выс.	Шир.	
475 45	300	400	50	230	330	42
475 46	400	400	50	330	330	42
475 47	500	500	50	430	430	42
475 48	600	400	50	530	330	42
475 49	600	600	50	530	530	42



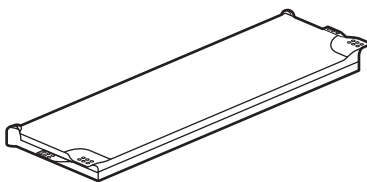
Кат.№	Размеры, мм			
	A	B	D	E
475 45	300	400	230	330
475 46	400	400	330	330
475 47	500	500	430	430
475 48	600	400	530	330
475 49	600	600	530	530

### 11.2 Самоклеющиеся пластиковые карманы для документации

- Кат. № 365 80, 340 x 235 мм (внутренние размеры: 310 x 200 x 18 мм) et Кат. № 365 81, 260 x 165 мм (внутренние размеры: 230 x 130 x 18 мм). Открытые, цвет RAL 7035.



- Кат. № 365 82, 325 x 120 мм (внутренние размеры: 324 x 120 x 18 мм) Закрытый IP 50. RAL 9002. Вместимость - 15 сложенных пополам листов A4.



- Кат. № 097 99, 305 x 220 мм (формат A4) Гибкий, прозрачный.

## 11. КОМПЛЕКТУЮЩИЕ ИЗДЕЛИЯ (suite)

### 11.3 Концевой выключатель

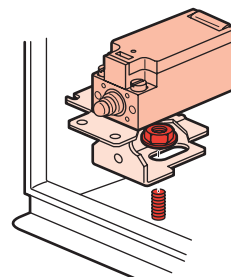
Кат. № 363 13

3 А - 250 В

1 размыкающий - 1 замыкающий контакт

Позволяет, например, выключить кондиционер и включить освещение при открытии двери шкафа.

Комплектуется монтажными скобами.



### 11.4 Комплект осветительных приборов

Кат. № 363 12

Поставляется с люминесцентной лампой 8 Вт - ø 16 мм - 230 В - 50 Гц Класс I - IP 20

Подавление помех согласно EN 50015

Оснащен выключателем

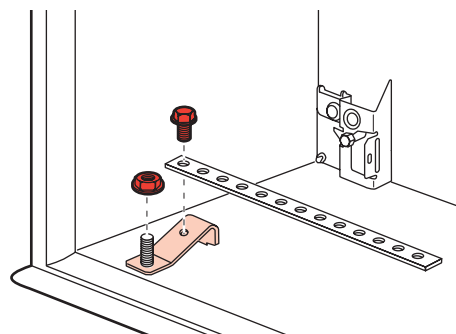
Подключается к клеммной колодке

Размеры: 350 x 61 37 мм

### 11.5 Суппорт для шин PE

Кат. № 367 36

Комплект из опорных скоб для медной шины или рейки клеммного блока.



**Изготовитель:** Legrand SA, 128 av. du Maréchal-de-Lattre-de-Tassigny, 87045 Limoges Cedex, France.

Фирма «Легран СА», Франция, 87045 Лимож Седекс, авеню Маршала Делатра де Тассиньи, 128.

**Импортер:** ООО «Фирэлек», 107023, Москва, ул. М. Семеновская, д.11а, стр.3.

Телефоны: (495) 660-75-50/60