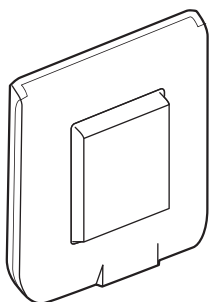


Mosaic™ Рамка IP 44 универсальная


Кат. №(№): 0 788 80



1. НАЗНАЧЕНИЕ

Рамка влагозащитная Mosaic для обрамления 2-х модульных механизмов.

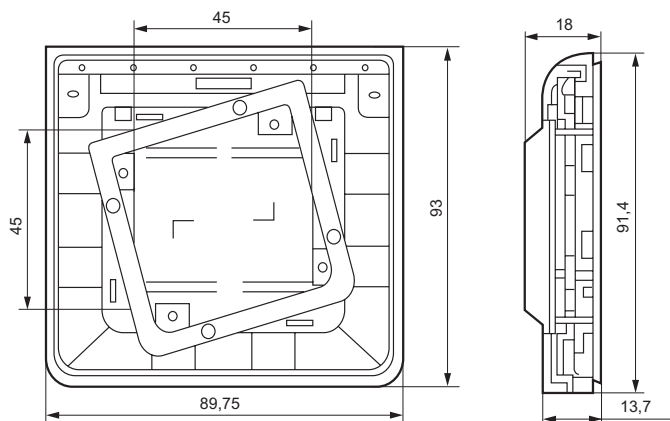
2. СЕРИЯ

	Наименование	Кат. №	Количество модулей	Способ крепления	Масса (г)
	Рамка IP 44 универсальная	0 788 80	2	на винтах	32,81

3. УСТАНОВКА

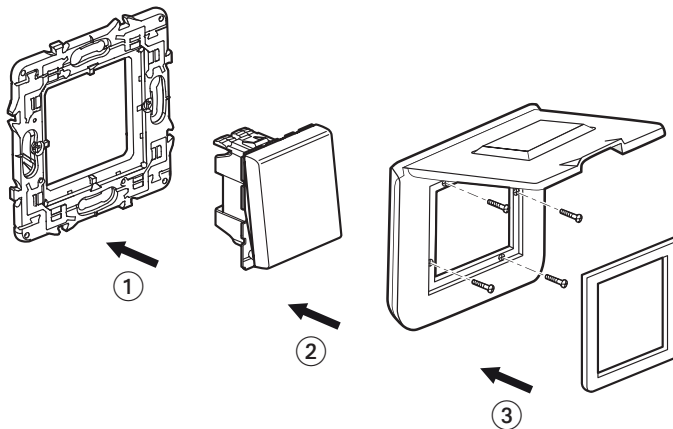
Монтируется на 2-х модульный суппорт (кат. № 0 802 51 и 0 802 61).

4. ГАБАРИТНЫЕ РАЗМЕРЫ



5. МОНТАЖ

Используется только со встраиваемыми монтажными коробками или суппортами. Рамка крепится на суппорте 4-мя винтами (входят в комплект поставки).



- 1 - Установить механизм в суппорт
- 2 - Закрепить рамку винтами на суппорте
- 3 - Установить вставку-обрамление в рамку

Рамка IP 44 универсальная

6. ТЕХНИЧЕСКИЕ ХАРАКТЕРИСТИКИ

6.1 Механические характеристики

Степень защиты от механических ударов: IK04

Степень защиты от проникновения твердых частиц и жидкости: IP44

6.2 Характеристики материалов

Рамка: АВС (RAL 9003)

Крышка: полипропилен (RAL 9003) с антибактериальным покрытием на основе ионов серебра Ag+:

	Коэффициент уменьшения
Кишечная палочка	Log 3,7
Микробактерия Терра	Log 1,8
Синегнойная палочка	Log 1,7
Стафилококк золотистый	Log 2,1

Мембрана: SEBS с антибактериальным покрытием на основе ионов серебра Ag+:

	Коэффициент уменьшения
Кишечная палочка	Log 4,6
Микробактерия Терра	Log 0,9
Синегнойная палочка	Log 0
Стафилококк золотистый	Log 0,4

Примечание:

log 4 = 99,99 % ; log 3 = 99,9 % ; log 2 = 99 % ; log 1 = 90 %

Испытания проводились согласно нормам JIS Z 2801: 2000 и JIS Z 2801: 2006

Протокол испытаний предоставляется по запросу.

Огнестойкость: 650°C / 30 с

6.3 Температурные характеристики

Температура хранения: от минус 10°C до плюс 70°C

Диапазон рабочих характеристик: от минус 5°C до плюс 50°C

7. ТЕХНИЧЕСКОЕ ОБСЛУЖИВАНИЕ

Протирать поверхности тряпкой.

Не использовать: ацетон, растворители, трихлорэтилен.

7.1 Устойчивость к воздействию чистящих средств

Изделия устойчивы к воздействию следующих чистящих средств: гексан (EN 60669-1), этиловый спирт, мыльный раствор, раствор нашатыря, 10%-ный раствор жавеля, стеклоочиститель, влажные салфетки.

7.2 Устойчивость к воздействию чистящих средств, применяемых в медицинских учреждениях

Изделия устойчивы к воздействию следующих чистящих средств: аниос, сюрфанос, бактилизин, перекись водорода 35%.

Внимание:

Перед использованием других чистящих средств необходимо произвести предварительное испытание.

8. ОСОБЕННОСТИ ЭКСПЛУАТАЦИИ

Окраска рамок Mosaic запрещена!

Изготовитель:

Legrand SNC, 128 av. du Marechal-de-Lattre-de-Tassigny, 87045 Limoges Cedex, France.

Фирма «Легран СНГ», Франция, 87045 Лимож Седекс, авеню Маршала Делатра де Тассиньи,

Импортер: ООО «Фирэлек», 107023, Москва, ул. М. Семеновская, д.11а, стр.3.

Телефоны: (495) 660-75-50/60