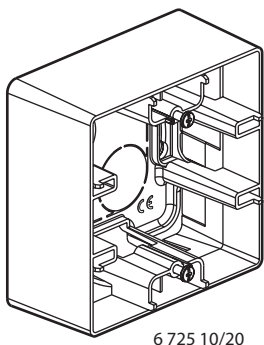
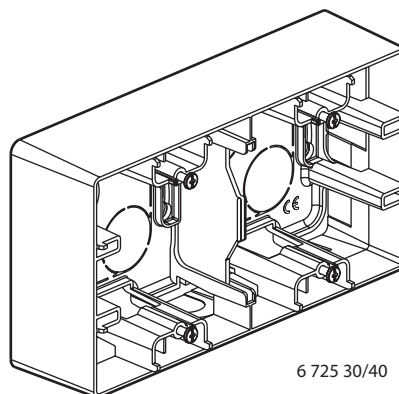


Etika™ Коробки открытого монтажа

Кат. №(№): 6 725 10/20/30/40



6 725 10/20



6 725 30/40

1. НАЗНАЧЕНИЕ

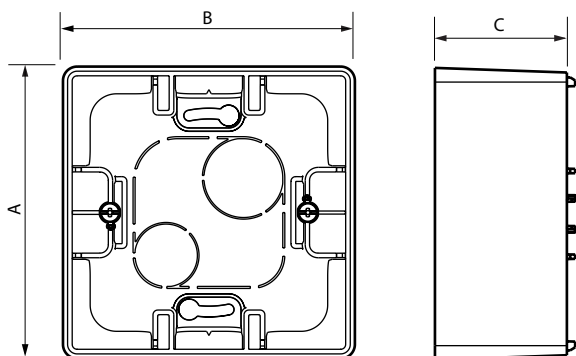
Устанавливаются как горизонтально, так и вертикально.
 Ввод для кабель-канала DL PLUS 20 x 15,5 мм, 32 x 12,5 мм, 40 x 20 мм
 и труб Ø 20 мм.

2. СЕРИЯ

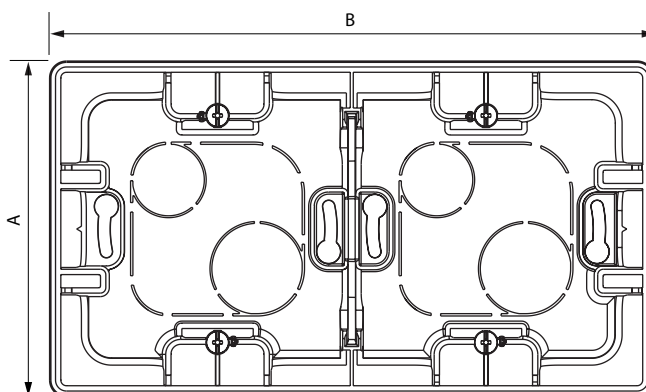
	Описание	Белый	Слоновая кость	Внешние габариты (мм)
	Коробка открытого монтажа одноместная	6 725 10	6 725 20	88,5 x 88,5 x 40
	Коробка открытого монтажа 2-местная	6 725 30	6 725 40	159,5 x 88,5 x 40

*Монтажная коробка 2-местная поставляется с перегородками для разделения силовых и телекоммуникационных кабелей.

3. ГАБАРИТНЫЕ РАЗМЕРЫ (мм)



3. ГАБАРИТНЫЕ РАЗМЕРЫ (мм) (продолжение)



	A	B	C
1 пост	88,5	88,5	40
2 поста	88,5	159,5	40

4. Характеристики используемых материалов

Блестящая глянцевая поверхность
 Цвет: белый - слоновая кость
 Материал: АБС-пластик
 Не содержит галогенов
 Огнестойкость: 650° C / 30 с для частей из изолирующего материала
 Стойкий к УФ-излучению

5. ЧИСТКА ИЗДЕЛИЯ

Чистка изделия тканью.
 Не использовать ацетон, смолочистители или трихлорэтилен.
 Стойкость к действию следующих средств: гексан (EN 60669-1), денатурат, вода мыльная, раствор аммиака, 10-% раствор жавеловой воды, стеклоочиститель, фланелевая ткань с пропиткой.

Внимание: Перед использованием специфического чистящего средства необходимо провести предварительную проверку.

Изготовитель:

Legrand SNC, 128 av. du Marechal-de-Lattre-de-Tassigny,
87045 Limoges Cedex, France.

Фирма «Легран СНГ», Франция, 87045 Лимож Седекс, авеню
Маршала Делатра де Тассиньи,

Импортер: ООО «Фирэлек», 107023, Москва, ул. М. Семеновская, д.
9, стр. 12.

Телефоны: (495) 660-75-50/60