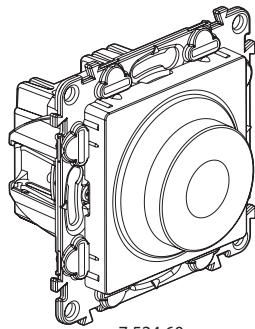
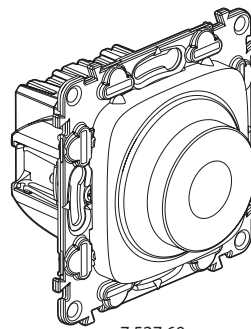


## Valena™ Life - Valena™ Allure Светорегуляторы поворотные 300 Вт

Кат. №(№): 7 524 60 - 7 525 60 - 7 526 60  
7 527 60 - 7 528 60 - 7 529 60/80



7 524 60  
Valena Life



7 527 60  
Valena Allure

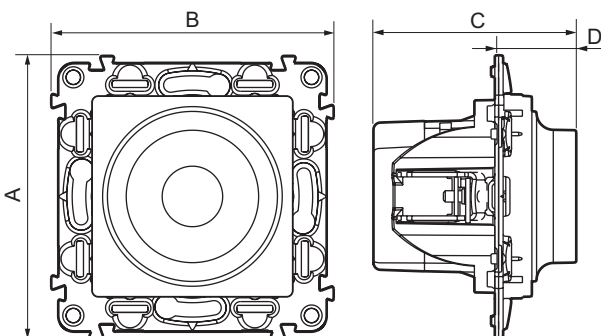
### 1. НАЗНАЧЕНИЕ

Предназначены для управления и регулировки яркости основных типов ламп.  
Возможно комбинирование с одной или несколькими кнопками для выполнения включения/выключения и регулировки освещения.  
Оснащены функцией памяти уровня: освещение включается на том же уровне яркости, что и было при выключении.  
Главное включение и выключение освещения (2 с).  
Механизмы следует доукомплектовать рамками. Монтаж на винтах или захватах.

### 2. СЕРИЯ

Описание	Белый	Слоновая кость	Алюминий	Антрацит
Поворотный светорегулятор 300 Вт 2-проводный. Поставляется в комплекте с суппортом и	7 524 60	7 525 60	7 526 60	-
	7 527 60	7 528 60	7 529 60	7 529 80

### 3. РАЗМЕРЫ (мм)



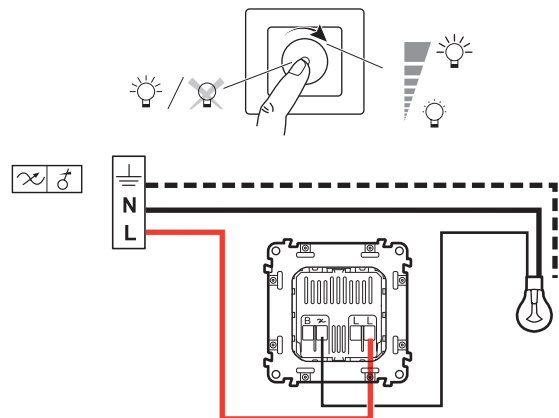
Кат. №	A	B	C	D
7 524 60 - 7 525 60 - 7 526 60	75	75	53,5	21,5
7 527 60 - 7 528 60 - 7 529 60/80	75	75	54,5	22

### 4. ПОДСОЕДИНЕНИЕ ПРОВОДНИКОВ

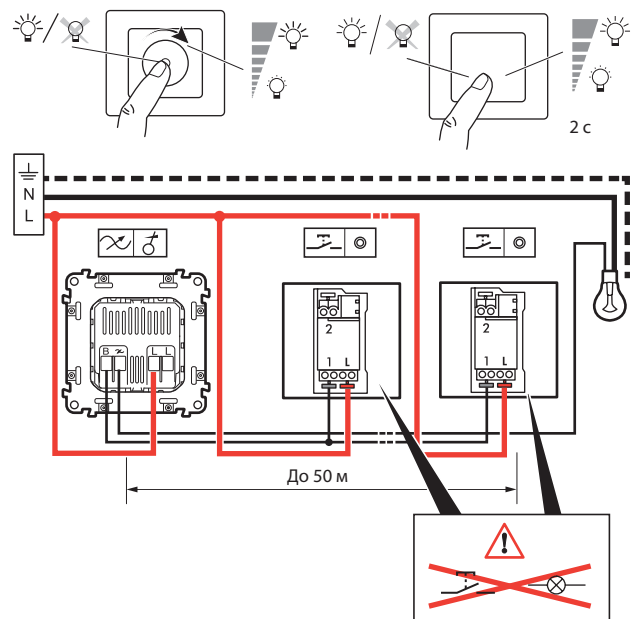
4 винтовых зажима  
Вместимость зажимов: 2 x 2,5 мм<sup>2</sup>  
Длина зачистки кабеля: 8 мм

### 5. СХЕМЫ ПОДКЛЮЧЕНИЯ

#### Стандартная



#### С кнопками



## 6. ТЕХНИЧЕСКИЕ ХАРАКТЕРИСТИКИ

### ■ 6.1 Механические характеристики

Степень защиты от проникновения твердых тел и жидкости: IP 40  
Степень защиты от механических ударов: IK 02

### ■ 6.2 Характеристики материалов

Глянцевая поверхность  
Цвет: - белый RAL 9003  
- слоновая кость RAL 1013  
- алюминий  
- антрацит

Материал: - Лицевая панель: АБС  
- Кнопка: АБС  
- Не содержит галогенов  
- Стойкий к УФ-излучению

Материал суппорта: - Поликарбонат, цвет серый RAL 7037  
- Не содержит галогенов

Огнестойкость:

+ 850 °C / 30 с для частей из изолирующего материала, на которых закрепляют токоведущие части.  
+ 650 °C / 30 с для частей из изолирующего материала, на которых не крепят токоведущие части.

### ■ 6.3 Электрические характеристики

Напряжение: 100 или 240 В~

Частота: 50-60 Гц

Потребление в дежурном режиме: 0,2 Вт

#### ● Таблица нагрузки

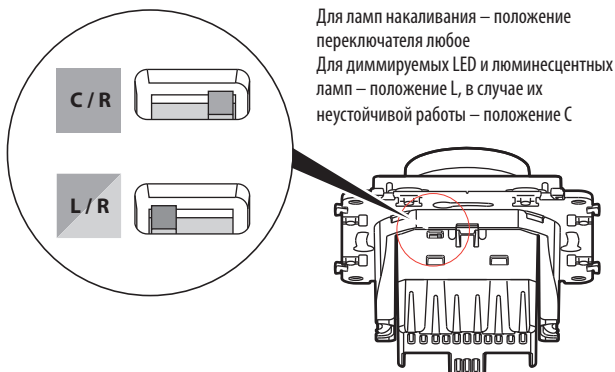
		R		L		C/L			
				(1)	(1)			Диммируемые (2)	Диммируемые (2) LED
200 В / 240 В	Макс.	300 Вт	300 Вт	300 ВА	300 ВА	300 ВА	300 ВА	75 Вт или макс. 10	75 Вт или макс. 10
	Мин.	5 Вт	5 Вт	5 ВА	5 ВА	5 ВА	5 ВА	5 Вт	5 Вт
100 В / 200 В	Макс.	150 Вт	150 Вт	150 ВА	150 ВА	150 ВА	150 ВА	37 Вт or 10 lamps max.	37 Вт или макс. 10
	Мин.	5 Вт	5 Вт	5 ВА	5 ВА	5 ВА	5 ВА	5 Вт	5 Вт

Не подключать к одному устройству лампы разных типов.

(1) Использовать только трансформаторы, рассчитанные на работу с электронными выключателями.

(2) Совместим с большинством регулируемых ламп. Тем не менее, рекомендуется провести проверку совместимости светорегулятора с лампами, т.к. при большом разнообразии представленных на рынке ламп, данный параметр не нормируется.

#### ● Выбор типа нагрузки C –емкостная, L-индуктивная



### ■ 6.4 Температурные характеристики

Температура хранения: от минус 10° С до плюс 70° С

Температура эксплуатации: 0° С до плюс 35° С

## 7. УХОД / ОБСЛУЖИВАНИЕ

Чистка поверхности изделия тканью.

Не использовать ацетон, смолочистители или трихлорэтилен.

Допускается использовать следующие моющие средства: гексан (EN 60669-1), метиловый спирт, вода мыльная, раствор аммиака, 10-% раствор жавеловой воды, стеклоочистители.

**Внимание:** Перед использованием чистящего средства необходимо провести предварительную проверку.

## 8. СООТВЕТСТВИЕ СТАНДАРТАМ

Светорегуляторы соответствуют стандарту МЭК 60669-2-1

Соответствуют действующим стандартам и регламентам.

См. e-каталог.