

• Caractéristiques
• Kenmerken
• Characteristics

• Technische Daten
• Características
• Características

• Χαρακτηριστικά
• Технические характеристики
• Teknik özellikler

• Parametry
• خصائص
• 特性

 +45°C +45°C +5°C +5°C +5°C +5°C 最大値 2 x 2.5 mm ² 2 x 2.5 mm ² 2 x 2.5 平方毫米	 ① ② ③ ④ ⑤ ⑥ ⑦ ⑧ 	240 VAC	Max./Máx./Még./Макс. Maks. حد أقصى 最大値	2500 W 2500 Вт	2500 W 2500 Вт	2500 VA 2500 ВА	2500 VA 2500 ВА	1250 VA 1250 ВА	1250 VA 1250 ВА	1250 VA 1250 ВА	250 VA 250 ВА
		100 VAC	Max./Máx./Még./Макс. Maks. حد أقصى 最大値	1250 W 1250 Вт	1250 W 1250 Вт	1250 VA 1250 ВА	1250 VA 1250 ВА	625 VA 625 ВА	625 VA 625 ВА	625 VA 625 ВА	125 VA 125 ВА

① Lampe incandescente
Gloeilamp
Incandescent lamp
Glühlampe
Lámpara incandescente
Lámpada incandescente
Λυχνία πυράκτωσης
Лампы накаливания
Akkor ampul
Lampa żarowa
مصباح توحيجي
白炽灯

② Lampe halogène
Halogenlamp
Halogen lamp
Halogenlampe
Lámpara halógena
Lámpada halogénea
Λυχνία αλογόνου
Галогенные лампы
Halogen ampul
Lampa halogenowa
مصباح هالوجين
卤素灯

③ Transformateur électronique
Elektronische transformator
Electronic transformer
Elektronischer Trafo
Transformador electrónico
Transformador electrónico
Ηλεκτρονικός μετασχηματιστής
Электронный трансформатор
Elektronik transformator
Transformator elektroniczny
محول إلكتروني
电子变压器

④ Transformateur ferromagnétique
Ferromagnetische transformator
Ferromagnetic transformer
Konventioneller Trafo
Transformador ferromagnético
Transformador ferromagnético
Σιδηρομαγνητικός μετασχηματιστής
Трансформатор ферромагнитный
Ferromanyetik transformator
Transformator ferromagnetyczny
محول حديد مغناطيسي
铁磁变压器

⑤ Tube fluorescent
Fluorescentiebuis
Fluorescent tube
Leuchtstoffröhre
Tubo fluorescente
Tubo fluorescente
Σωλήνας φθορισμού
Люминесцентная лампа
Flüoresan tüp
Świelówka
أنبوب متفلور
日光灯管

⑥ Fluocompact
Compacte fluorescentielamp
Compact fluorescent
Kompaktleuchtstofflampe
Fluocompact
Fluo compacto
Συμπαγής φθοριζών
Компактная люминесцентная лампа
Fluocompact
Świelówka kompaktowa
مصباح متفلور صغيرة
节能灯

Technologie	Radio fréquence 2,4 GHz – Produit certifié ZigBee Profil spécifique au fabricant – Maillage de réseau sans fil
Performance	Portée d'environ 150 m, en liaison point à point

Technologie	Product met een radiofrequentie van 2,4 GHz en ZigBee-certificering Fabrikantspecifiek profiel MESH-netwerking
Prestaties	Ong. 150 m ver veld, bij communicatie tussen twee stations

Technology	2.4 GHz Radiofrequency ZigBee Certified Product Manufacturer Specific Profile MESH networking
Performance	Approx. 150 m far field, in point to point communication

Technologie	2,4 GHz Hochfrequenz ZigBee Zertifiziertes Produkt Herstellerspezifisches Profil Vermaschtes Netz
Leistung	Ca. 150 m Fernfeld, bei Punkt-zu-Punkt-Verbindung

Tecnologia	Producto certificado ZigBee con 2,4 GHz de radiofrecuencia Red de malla con perfil específico de fabricante
Rendimiento	Aprox. 150 m de campo lejano, en comunicación punto a punto

Tecnologia	Produto certificado ZigBee de Radiofrequência 2,4 GHz Perfil específico do fabricante de conexão à rede MESH
Desempenho	Cerca de 150 m de campo distante, de comunicação ponto a ponto

Τεχνολογία	Ραδιοσυχνότητα 2,4 GHz Προϊόν Πιστοποιημένο από την ZigBee Ειδικό Προφίλ Δικτύωσης MESH Κατασκευαστή
Απόδοση	Πεδίο απόστασης περίπου. 150 m σε επικοινωνία από σημείο σε σημείο

Используемая технология	РЧ 2,4 ГГц Протокол ZigBee
Радиус действия	≈ 150 м на открытом пространстве, в режиме «точка-точка»

⑦ Lampe à LED
Ledlamp
Led lamp
LED-Lampe
Lámpada de LED
Lámpada de LED
Διοδος φωτοεκπομπής (LED)
Светодиодная лампа
LED lamba
Lampa diodowa
led مصباح مؤشّر ضوئي
发光二极管 (LED) 灯

⑧ Moteur de ventilateur
Ventilatormotor
Fan motor
Ventilatormotor
Motor de ventilador
Motor de ventilador
Κινητήρας ανεμιστήρα
Двигатель вентилятора
Fan motoru
Napęd wentylatora
محرك تهوية
风机马达

Teknoloji	Radyo frekans 2,4 GHz – ZigBee sertifikalı ürün Üreticiye özgü profil – Kablosuz ağız bağlantısı
Performans	Menzil yaklaşık 150 m, noktadan noktaya bağlantıyla

Technologia	Częstotliwość radiowa 2,4 GHz – Produkt certyfikowany ZigBee Profil właściwy dla producenta – Tworzenie sieci bezprzewodowej
Wydajność	Zasięg około 150 m w połączeniu punkt-punkt

تقنية	تردد 2.4 جيجاهرتز منتج بتسويق ZigBee تصنيع متخصص للوضعية الشبكات المتداخلة
الأداء	شبكات متداخلة. 0.5 متر من نقطة اتصال إلى أخرى

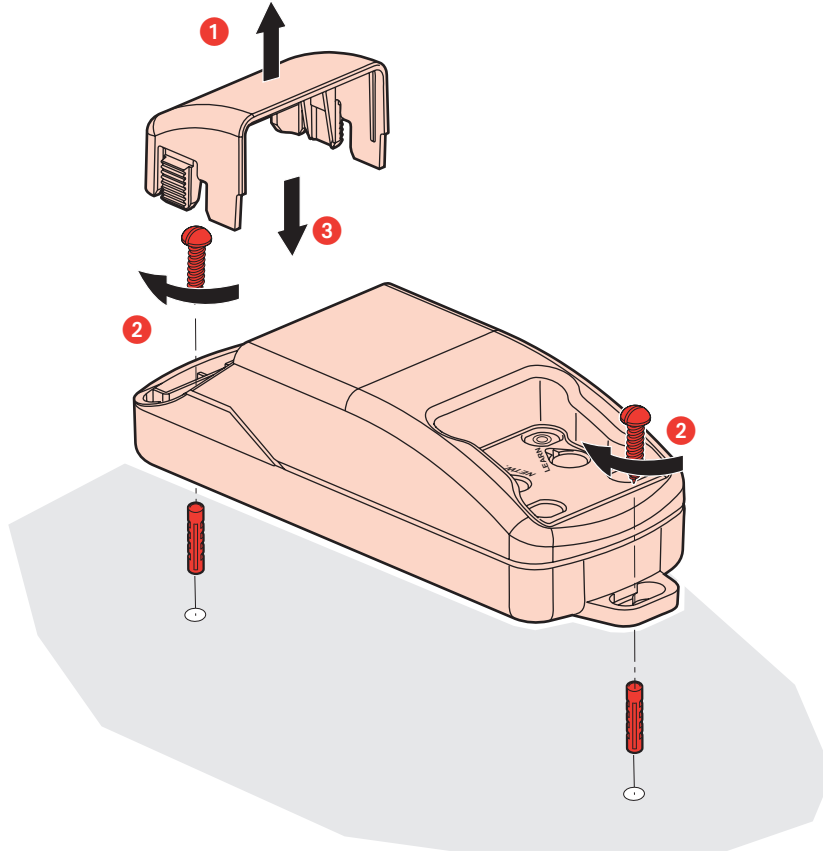
技术	2.4 兆赫射频 ZigBee 认证的产品生产商 专用的 MESH 网络
性能	大约 150 米的现场，点对点通讯

- Installation en faux plafond
- Bevestiging verlaagd plafond
- Fixing in false ceiling

- Deckenbefestigung
- Fijación en falso techo
- Fixação em tecto falso

- Στερέωση σε ψευδοροφή
- Монтаж в фальш-потолке
- Asma tavana montaj

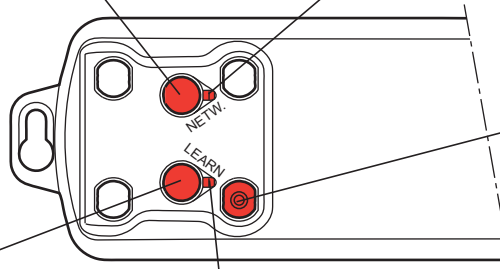
- Instalacja w suficie podwieszanym
- عدة تثبيت للسقف الزائف
- 在假顶上安装



Bouton RÉSEAU
«NET»-knop
NETWORK Button
NETZWERK-Taste
Botón de RED
Botão "REDE"
Κουμπί « ΔΙΚΤΥΟ »
Κнопка NETWORK
AG butonu
Przycisk SIECI
زر الشبكة
NETWORK
(“网络”) 按钮

DEL RÉSEAU
«NET»-led
NETWORK Led
NETZWERK-Leuchtdiode
LED de RED
Led "REDE"
Δίοδος φωτοεκπομπής (LED) « ΔΙΚΤΥΟ »
Индикатор NETWORK
AG LEDİ
LED SIEĆ
مؤشر ضوئي للشبكة
NETWORK (“网络”)
发光二极管 (LED)

Bouton-poussoir
Drukknop
PushButton
Drucktaste
Botón pulsador
Botão de envio
Κουμπί εκκίνησης
Κнопка
Basmalı düğme
Przycisk
زر الأمر
按钮



Bouton mode APPRENTISSAGE
«LEARN»-knop
LEARN Button
LEARN-Taste
Botón LEARN
Botão LEARN
Κουμπί LEARN
Κнопка LEARN
ÖĞRETME modu butonu
Przycisk trybu ZAPAMIĘTYWANIA
زر البرمجة
LEARN (“学习”) 按钮

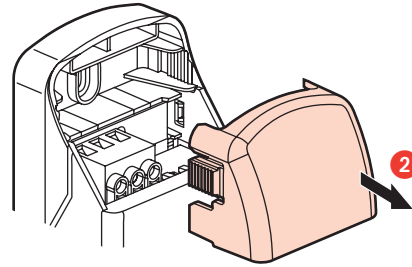
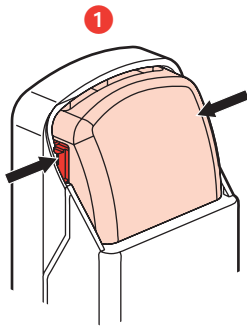
DEL témoin d'APPRENTISSAGE
«LEARN»-led
LEARN Led
LEARN-Leuchtdiode
LED LEARN
Led LEARN
Δίοδος φωτοεκπομπής (LED) LEARN
Индикатор LEARN
ÖĞRETME göstergesi LEDİ
Kontrolka LED NAUKA
مؤشر ضوئي للشبكة
LEARN (“学习”) 发光二极管 (LED)

- Démontage
- Demontage
- Dismounting

- Demontage
- Desmontaje
- Desmontagem

- Αποσυναρμολόγηση
- Демонтаж
- Sökme

- Demontaž
- عملية الفك
- 拆卸

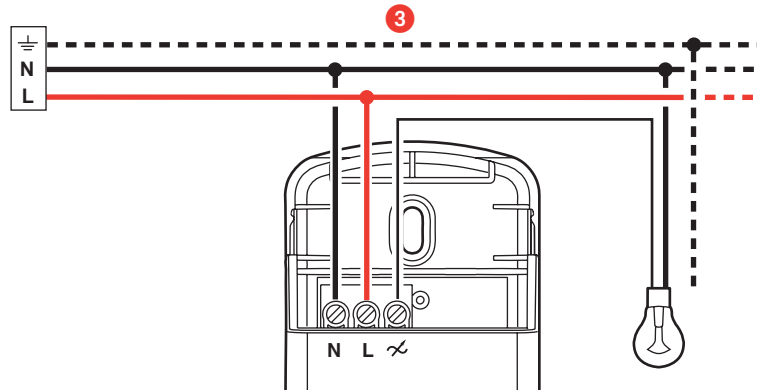


- Câblage
- Kabelwerk
- Cabling

- Verdrahtung
- Cableado
- Cablagem

- Καλωδίωση
- Схема подключения
- Kablolar

- Okablowanie
- التوصيل
- 布线

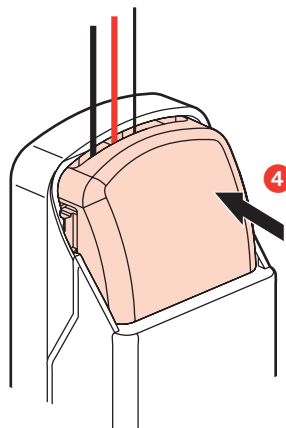


- Montage
- Montage
- Mounting

- Montage
- Montaje
- Montagem

- Συναρμολόγηση
- Монтаж
- Montaj

- Montaż
- تركيب
- 安装



⚠️ Consignes de sécurité

(FR LU BE CH)

Ce produit doit être installé conformément aux règles d'installation et de préférence par un électricien qualifié. Une installation et une utilisation incorrectes peuvent entraîner des risques de choc électrique ou d'incendie. Avant d'effectuer l'installation, lire la notice, tenir compte du lieu de montage spécifique au produit.
Ne pas ouvrir, démonter, altérer ou modifier l'appareil sauf mention particulière indiquée dans la notice. Tous les produits Legrand doivent exclusivement être ouverts et réparés par du personnel formé et habilité par Legrand. Toute ouverture ou réparation non autorisée annule l'intégralité des responsabilités, droits à remplacement et garanties.
Utiliser exclusivement les accessoires de la marque Legrand.

⚠️ Veiligheidsvoorschriften

(NL BE)

Dit product moet in overeenstemming met de installatievoorschriften en bij voorkeur door een vakbekwame elektricien worden geïnstalleerd. Bij een onjuiste installatie en een onjuist gebruik bestaat het risico van elektrische schokken of brand.
Lees alvorens de installatie uit te voeren de handleiding door en houd rekening met de specifieke montageplaats van het product.
U mag het apparaat niet openen, demonteren of wijzigen, tenzij dat specifiek in de handleiding wordt vermeld. Alle Legrand-producten mogen uitsluitend worden geopend en gerepareerd door personeel dat door Legrand is opgeleid en bevoegd verklaard. In geval van ongeoorloofd openen of repareren wordt geen enkele aansprakelijkheid aanvaard, vervalt het recht op vervanging en zijn de garanties niet meer geldig.
Gebruik uitsluitend accessoires van het merk Legrand.

⚠️ Safety instructions

(GB IE)

This product should be installed in line with installation rules, preferably by a qualified electrician. Incorrect installation and use can lead to risk of electric shock or fire.
Before carrying out the installation, read the instructions and take account of the product's specific mounting location.
Do not open up, dismantle, alter or modify the device except where specifically required to do so by the instructions. All Legrand products must be opened and repaired exclusively by personnel trained and approved by Legrand. Any unauthorised opening or repair completely cancels all liabilities and the rights to replacement and guarantees.
Use only Legrand brand accessories.

⚠️ Sicherheitshinweise

(DE CH)

Dieses Produkt darf nur durch eine Elektro-Fachkraft eingebaut werden. Bei falschem Einbau bzw. Umgang besteht das Risiko eines elektrischen Schlages oder Brandes.
Vor der Installation die Anleitung lesen, den produktspezifischen Montageort beachten.
Das Gerät vorbehaltlich besonderer, in der Betriebsanleitung angegebener Hinweise nicht öffnen, zerlegen, beschädigen oder abändern. Alle Produkte von Legrand dürfen ausschließlich von durch Legrand geschultes und anerkanntes Personal geöffnet und repariert werden. Durch unbefugte Öffnung oder Reparatur erlöschen alle Haftungs-, Ersatz- und Gewährleistungsansprüche.
Ausschließlich Zubehör der Marke Legrand benutzen.

⚠️ Consignas de seguridad

(ES)

Este producto debe instalarse conforme a las normas de instalación y preferiblemente por un electricista cualificado. Una instalación y una utilización incorrectas pueden entrañar riesgos de choque eléctrico o de incendio. Antes de efectuar la instalación, leer las instrucciones, tener en cuenta el lugar de montaje específico del producto.
No abrir, desmontar, alterar o modificar el aparato salvo que esto se indique específicamente en las instrucciones. Todos los productos Legrand deben ser abiertos y reparados exclusivamente por personal formado y habilitado por Legrand. Cualquier apertura o reparación no autorizada anula la totalidad de las responsabilidades, derechos a sustitución y garantías.
Utilizar exclusivamente los accesorios de la marca Legrand.

⚠️ 安全提示

本产品的安装要满足规范的要求，最好由持证电工完成，不正确的安装和使用会有触电或火灾的风险。在安装前，请仔细阅读本手册的内容并充分考虑产品的具体安装位置。
除非本手册有特别要求，切勿打开、拆卸、改动本装置。所有罗格朗的产品必须由专门受过培训并得到罗格朗批准的专人打开和修理，任何擅自打开或修理，本公司概不负责更换和质量保证。
只能使用罗格朗的附件。

⚠️ Instruções de segurança

(PT)

Este produto deve ser instalado de acordo com as regras de instalação e de preferência por um electricista qualificado. A instalação e o uso incorrectos podem provocar riscos de choque eléctrico ou de incêndio.
Antes de efectuar a instalação, ler as instruções e ter em conta a localização adequada para a montagem do produto.
Não abrir, desmontar, alterar ou modificar o aparelho salvo especificação em contrário nas instruções do produto. Todos os produtos Legrand só devem ser abertos e reparados exclusivamente por pessoal formado e autorizado pela Legrand. Qualquer abertura ou reparação não autorizada cancela todas as responsabilidades, direitos de substituição e garantias.
Utilizar exclusivamente os acessórios da marca Legrand.

⚠️ Συστάσεις ασφαλείας

(GR CY)

Το προϊόν αυτό πρέπει να εγκατασταθεί σύμφωνα με τις οδηγίες εγκατάστασης και κατά προτίμηση από ειδικευμένο ηλεκτρολόγο. Η λανθασμένη εγκατάσταση και χρήση μπορούν να προκαλέσουν κίνδυνο ηλεκτροπληξίας ή πυρκαγιάς.
Πριν πραγματοποιήσετε την εγκατάσταση, διαβάστε τις οδηγίες λαμβάνοντας υπόψη τον χώρο προθέτησης του προϊόντος.
Μην ανοίξετε, αποσυναρμολογήσετε, τροποποιήσετε ή επεμβαίνετε στο προϊόν εκτός κι αν υπάρχουν σαφείς σχετικές οδηγίες στο εγχειρίδιο. Όλα τα προϊόντα της Legrand πρέπει να ανοίγονται και να επισκευάζονται αποκλειστικά από εκπαιδευμένο και εξουσιοδοτημένο από τη Legrand προσωπικό. Οποιαδήποτε επέμβαση ή επιδιόρθωση πραγματοποιηθεί χωρίς άδεια, ακυρώνει το σύνολο των ευθυνών, δικαιωμάτων αντικατάστασης και εγγυήσεων.
Να χρησιμοποιείτε αποκλειστικά εξαρτήματα επωνυμίας Legrand.

⚠️ Меры предосторожности

(RU)

Установка данного изделия должна выполняться в соответствии с правилами монтажа и предпочтительно квалифицированным электриком. Неправильный монтаж или нарушение правил эксплуатации изделия могут привести к возникновению пожара или поражению электрическим током.
Перед монтажом необходимо внимательно ознакомиться с данной инструкцией, а также принять во внимание требования к месту установки изделия. Запрещается вскрывать корпус изделия, а также разбирать, выводить из строя или модифицировать изделие, кроме случаев, оговоренных в инструкции. Вскрытие и ремонт изделий марки Legrand могут выполняться только специалистами, обученными и допущенными к таким работам компанией «ЛЕГРАН». Несанкционированное вскрытие или выполнение ремонтных работ посторонними лицами лишает законной силы любые требования об ответственности, замене или гарантийном обслуживании.
При ремонте или гарантийном обслуживании использовать только запасные части марки Legrand.

⚠️ Güvenlik talimatları

(TR CY)

Bu ürün montaj kurallarına uygun olarak ve terchen yetkili bir elektrikçi tarafından gerçekleştirilmelidir. Hatalı bir yerleştirme ve kullanım, elektrik çarpmasına veya yangına neden olabilir. Yerleştirilmeden önce, talimatları okuyun ve ürüne özgü montaj yerine dikkat ediniz. Kılavuzda aksi belirtilmediği sürece cihazı açmayın, sökme veya üzerinde değişiklik yapmayın. Tüm Legrand ürünlerinin yalnız Legrand tarafından eğitilmiş ve yetkilendirilmiş personel tarafından açılması ve tamir edilmesi gerekir. İzin verilmeyen herhangi bir açılıma veya tamir, tüm sorumlulukları, değiştirme haklarını ve garantileri iptal eder.
Yalnızca Legrand marka aksesuarları kullanın.

⚠️ Przepisy bezpieczeństwa

(PL)

Produkt ten powinien być montowany zgodnie z zasadami instalacji, najlepiej przez wykwalifikowanego elektryka. Nieoprawna instalacja lub złe użytkowanie mogą spowodować ryzyko porażenia prądem lub pożaru.
Przed przystąpieniem do instalacji, zapoznać się z instrukcją i uwzględnić miejsce montażu urządzenia. Nie otwierać, nie demontować ani nie modyfikować urządzenia, jeśli nie ma na ten temat specjalnej wzmianki w instrukcji. Wszystkie produkty Legrand mogą być otwierane i naprawiane wyłącznie przez pracowników przeszkolonych i upoważnionych przez Legrand. Każde otwarcie lub naprawa dokonane bez odpowiedniego upoważnienia zwalnia Legrand od wszelkiej odpowiedzialności, powoduje utratę prawa do wymiany produktu i wygaśnięcie gwarancji.
Używać wyłącznie oryginalnych części marki Legrand.

⚠️ إرشادات الأمان:

يجب تركيب هذا المنتج طبقاً لقواعد التركيب ويفضل أن يقوم بالتركيب كهربائي مؤهل. فقد يؤدي التركيب والاستخدام غير الصحيح إلى مخاطر التعرض لصدمة كهربائية أو نشوب حريق. اقرأ النشرة قبل التركيب. وأقر مكاناً لتركيب المنتج خاصاً به. لا تفتح أو تفك أو تعدّل أو تخوّر المنتج ما لم يُنصّر إلى ذلك بشكل محدد في النشرة.
فكل منتجات Legrand يجب فتحها وإصلاحها حصراً من قبل فنيين مدربين ومؤهلين لدى Legrand.
وكل فتح أو إصلاح غير مسموح به يبطل المسؤوليات وحقوق الاستبدال والضمانات. لا تستخدم سوى إكسسوارات من ماركة Legrand حصراً.

CONFORMITY DECLARATION

We declare that the products satisfy the provisions of :
The directive 1999/5/CE of the european parliament and of the council of March 9th, 1999

On condition that they are used in the manner intended and/or in accordance with the current installation standards and/or with the manufacturers recommendations

Channel availability depends on local country regulations. Wireless LAN system administrator must choose correct country of operation. Channels are then automatically configured to comply with specified country's regulations.

These provisions are ensured for directive 1999/5/CEE by conformity to the following standards :

EN 301 489
EN 300 328
EN 60669-2-1

UAE
Approval Number
0018992/09

HONG KONG
SAFETY MARK
1 0 3 6 3 2 - 0 0

INDIA
Approval Number
188/2009/WRLO

SINGAPORE
Complies with
IDA Standards
[DA103632]

SAFETY MARK
1 0 3 6 3 2 - 0 0
S1372-09



LP409260

CHINA

CMII ID: 2010DJ1423