

• Caractéristiques  
• Kenmerken  
• Characteristics

• Technische Daten  
• Características  
• Características

• Χαρακτηριστικά  
• Технические характеристики  
• Teknik özellikler

• 特性  
• خصائص

 +45°C +5°C 100 VAC 240 VAC 50/60 Hz	 1 x 2.5 mm <sup>2</sup> 1 x 2.5平方毫米 2 x 1.5 mm <sup>2</sup> 2 x 1.5平方毫米 2 x 1.5 x 2	①	②	③	④	⑤	⑥	⑦	⑧
		2500 W 2500 Bt	2500 W 2500 Bt	2500 VA 2500 BA	2500 VA 2500 BA	1250 VA 1250 BA	1250 VA 1250 BA	1250 VA 1250 BA	1250 VA 1250 BA
240 VAC	Max./Máx./Még./ Макс./最大值/حد أقصى	1250 W 1250 Bt	1250 W 1250 Bt	1250 VA 1250 BA	1250 VA 1250 BA	625 VA 625 BA	625 VA 625 BA	625 VA 625 BA	125 VA 125 BA
100 VAC	Max./Máx./Még./ Макс./最大值/حد أقصى	1250 W 1250 Bt	1250 W 1250 Bt	1250 VA 1250 BA	1250 VA 1250 BA	625 VA 625 BA	625 VA 625 BA	625 VA 625 BA	125 VA 125 BA

① Lampe incandescente  
Gloeilamp  
Incandescent lamp  
Glühlampe  
Lámpara incandescente  
Lámpada incandescente  
Λυχνία πυράκτωσης  
Лампы накаливания  
Akkor ampul  
白炽灯  
مصباح توهجي

② Lampe halogène  
Halogenlamp  
Halogen lamp  
Halogenlampe  
Lámpara halógena  
Lámpada halogénea  
Λυχνία αλογόνου  
Галогенные лампы  
Halojen ampul  
卤素灯  
مصباح هالوجين

③ Transformateur électronique  
Elektronische transformator  
Electronic transformer  
Elektronischer Trafo  
Transformador electrónico  
Transformador electrónico  
Ηλεκτρονικός μετασχηματιστής  
Электронный трансформатор  
Elektronik transformator  
电子变压器  
محول إلكتروني

④ Transformateur ferromagnétique  
Ferromagnetische transformator  
Ferromagnetic transformer  
Konventioneller Trafo  
Transformador ferromagnético  
Transformador ferromagnético  
Σιδηρομαγνητικός μετασχηματιστής  
Трансформатор ферромагнитный  
Ferromanyetik transformator  
铁磁变压器  
محول ذو إنفاذية مغناطيسية

⑤ Tube fluorescent  
Fluorescentiebuis  
Fluorescent tube  
Leuchtstoffröhre  
Tubo fluorescente  
Tubo fluorescente  
Σωλήνας φθορισμού  
Люминесцентная лампа  
Fluoresan tüp  
日光灯管  
أنبوب متفلور

⑥ Fluocompact  
Compacte fluorescentielamp  
Compact fluorescent  
Kompaktleuchtstofflampe  
Fluocompacto  
Fluo compacto  
Συμπαγής φθορίζων  
Компактная люминесцентная лампа  
Fluocompact  
节能灯  
مصباح متفلور صغير

⑦ Lampe à LED  
Ledlamp  
Led lamp  
LED-Lampe  
Lámpada de LED  
Lámpada de LED  
Δίοδος φωτοεκπομπής (LED)  
Светодиодная лампа  
LED lambda  
发光二极管 (LED) 灯  
led مصباح مؤنثر ضوئي

⑧ Moteur de ventilateur  
Ventilatormotor  
Fan motor  
Ventilatormotor  
Motor de ventilador  
Motor de ventilador  
Κινητήρας ανεμιστήρα  
Двигатель вентилятора  
Fan motoru  
风机马达  
محرك تهبوية

Technologie	Radio fréquence 2,4 GHz – Produit certifié ZigBee Profil spécifique au fabricant – Maillage de réseau sans fil
Performance	Portée : 150 m en champ libre point à point

Technologie	Product met een radiofrequentie van 2,4 GHz en ZigBee-certificering Fabrikantspecifiek profiel MESH-netwerking
Prestaties	Bereik: 150 m in punt-tot-puntverbinding en in het vrije veld

Technology	2.4 GHz Radiofrequency ZigBee Certified Product Manufacturer Specific Profile MESH networking
Performance	Range: 150 m in point-to-point link and free field

Technologie	2,4 GHz Hochfrequenz ZigBee Zertifiziertes Produkt Herstellerspezifisches Profil Vermashtes Netz
Leistung	Reichweite: 150 m bei Punkt-zu-Punkt-Verbindung und im Freifeld

Tecnologia	Producto certificado ZigBee con 2,4 GHz de radiofrecuencia Red de malla con perfil específico de fabricante
Rendimiento	Alcance: 150 m en conexión punto a punto y en campo libre

Tecnologia	Produto certificado ZigBee de Radiofrequência 2,4 GHz Perfil específico do fabricante de conexão à rede MESH
Desempenho	Alcance: 150 m em ligação ponto a ponto e em campo livre

Τεχνολογία	Ραδιοσυχνότητα 2,4 GHz Προϊόν Πιστοποιημένο από την ZigBee Ειδικό Προφίλ Δικτύωσης MESH Κατασκευαστή
Αποδοση	Εμβέλεια: 150 m σε σύνδεση από σημείο σε σημείο και σε ελεύθερο πεδίο

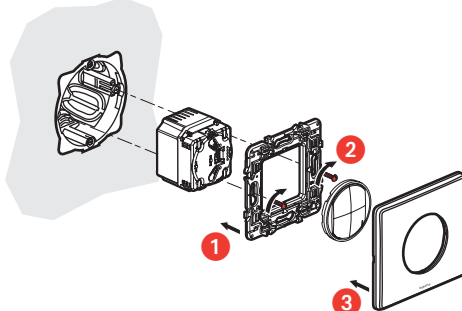
Используемая технология	РЧ 2,4 ГГц Протокол ZigBee
Радиус действия	Радиус действия: 150 м в режиме «точка-точка» на свободном пространстве

Teknoloji	Radyo frekans 2,4 GHz – ZigBee sertifikalı ürün Üreticiye özgü profil – Kablosuz ağıın bağlanması
Performans	Menzil: noktadan noktaya bağlantıda ve açık alanda 150 m

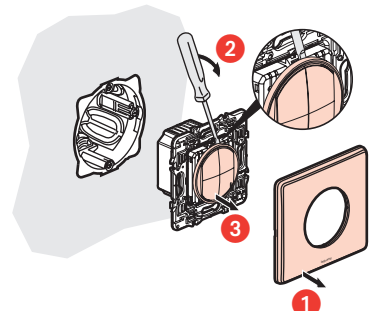
技术	2.4 兆赫射频 ZigBee 认证的产品生产厂家专用的外形网状网络
性能	大约 150 米的现场，点对点通讯

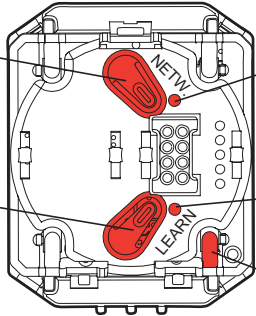
تقنية	تردد 2,4 جيجاهرتز منتج بتصديق ZigBee للموضعية الشبكات للمداخل
الأداء	شبكة ممدوحة. 150 متر من نقطة اتصال إلى أخرى

• Montage  
• Montage  
• Mounting  
• Montage  
• Montaje  
• Montagem  
• Συναρμολογήση  
• Монтаж  
• Montaj  
• 组装  
• الجمع

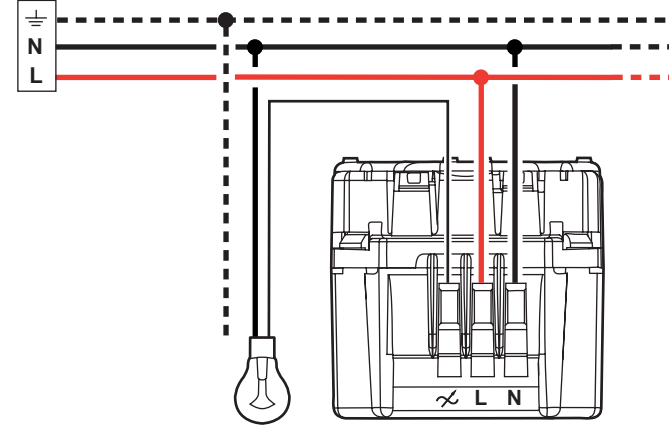



• Démontage  
• Demontage  
• Dismounting  
• Demontage  
• Desmontaje  
• Desmontagem  
• Αποσυναρμολογήση  
• Демонтаж  
• Sökme  
• 拆卸  
• عملية الفك



<p>Bouton RÉSEAU «NET»-knop NETWORK Button NETZWERK-Taste Botón de RED</p> <p>Bouton mode APPRENTISSAGE «LEARN»-knop LEARN Button LEARN-Taste Botón LEARN</p>	<p>Botão "REDE" Κουμπι « ΔΙΚΤΥΟ » Κнопка NETWORK AĞ butonu NETWORK ("网络")按钮 زر الشبكة</p> <p>Botão LEARN Κουμπι LEARN Κнопка LEARN ÖĞRETME modu butonu LEARN ("学习")按钮 زر البرمجة</p>		<p>DEL RÉSEAU «NET»-led NETWORK Led NETZWERK-Leuchtdiode LED de RED</p> <p>LED témoin d'APPRENTISSAGE «LEARN»-led LEARN Led LEARN-Leuchtdiode LED LEARN</p> <p>On/Off</p>	<p>Led "REDE" Δίοδος φωτοεκπομπής (LED) « ΔΙΚΤΥΟ » Индикатор NETWORK AĞ LEDİ NETWORK ("网络")发光二极管 (LED) مؤشر ضوئي للشبكة</p> <p>Led LEARN Δίοδος φωτοεκπομπής (LED) LEARN Индикатор LEARN ÖĞRETME göstergesi LEDİ مؤشر ضوئي للشبكة LEARN ("学习")发光二极管 (LED)</p>
---	--	--	---	---



<ul style="list-style-type: none"> <li>• Câblage</li> <li>• Kabelwerk</li> <li>• Cabling</li> </ul>	<ul style="list-style-type: none"> <li>• Verdrahtung</li> <li>• Cableado</li> <li>• Cablagem</li> </ul>	<ul style="list-style-type: none"> <li>• Καλωδίωση</li> <li>• Схема подключения</li> <li>• Kablolar</li> </ul>	<ul style="list-style-type: none"> <li>• 布线</li> <li>• التوصيل</li> </ul>
---	---	--	---



 Ce produit doit être installé sur une ligne 10 A.  
Dit product moet op een lijn van 10 A worden geïnstalleerd.  
This product must be installed on a 10 A line.  
Dieses Gerät muss an einer 10A-Leitung installiert werden.  
Este producto debe instalarse en una línea de 10 A.  
Este produto deve ser instalado numa linha 10 A  
Το προϊόν αυτό πρέπει να εγκατασταθεί πάνω σε μια γραμμή 10 A  
Трансивер для технической сигнализации к линии с номинальным током 10 А  
Bu ürün 10 A değerindeki bir hat üzerine takılmalıdır.  
本产品必须被安装在10安的线上。  
يجب تركيب هذا المنتج على خط بقوة 10 أمبير.

<p><b>⚠ Consignes de sécurité</b> (FR LU BE CH) Avant toute intervention, couper le courant. Respecter strictement les conditions d'installation et d'utilisation.</p>	<p><b>⚠ Instruções de segurança</b> (PT) Antes de qualquer intervenção, desligar a corrente. Respeitar rigorosamente as condições de instalação e de utilização.</p>
<p><b>⚠ Veiligheidsvoorschriften</b> (NL BE) Onderbreek voor enige ingreep de stroom. Neem de installatie- en gebruiksvoorwaarden nauwgezet in acht.</p>	<p><b>⚠ Συστάσεις ασφαλείας</b> (GR CY) Πριν από οποιαδήποτε επέμβαση, διακόψτε την παροχή ρεύματος. Να τηρείτε ανστροφή τις συνθήκες εγκατάστασης και χρήσης.</p>
<p><b>⚠ Safety instructions</b> (GB IE) Make sure the power supply is disconnected before any intervention. Strictly comply with instructions for installation and use.</p>	<p><b>⚠ Меры предосторожности</b> (RU) Отключить питание перед проведением любых ремонтных работ. Строго соблюдайте требования к условиям монтажа и эксплуатации.</p>
<p><b>⚠ Sicherheitshinweise</b> (DE CH) Vor jeglichem Eingriff die Spannungsfreiheit sicherstellen. Einbau- und Gebrauchsanleitungen sind genau zu beachten.</p>	<p><b>⚠ Güvenlik talimatları</b> (TR CY) Herhangi bir müdahaleden önce, akımı kesiniz. Yerleştirme ve kullanım koşullarına titizlikle riayet ediniz.</p>
<p><b>⚠ Consignes de seguridad</b> (ES) Antes de realizar cualquier intervención, cortar la corriente eléctrica. Respetar estrictamente las condiciones de instalación y uso.</p>	<p><b>⚠ 安全提示</b> 在任何干涉以前一定要断电，严格遵守安全和使用的规定。</p>

⚠ إرشادات الأمان:  
«افقطع التيار الكهربائي، قبل أي تدخل. تقيّد تقيداً تاماً بشروط التركيب والاستخدام.»

<p><b>CONFORMITY CE DECLARATION</b></p> <p>We declare that the products satisfy the provisions of : <b>The directive 1999/5/CE of the european parliament and of the council of March 9th, 1999</b></p> <p><small>On condition that they are used in the manner intended and/or in accordance with the current installation standards and/or with the manufacturers recommendations</small></p> <p><small>Channel availability depends on local country regulations. Wireless LAN system administrator must choose correct country of operation. Channels are then automatically configured to comply with specified country's regulations.</small></p> <p><small>These provisions are ensured for directive 1999/5/CEE by conformity to the following standards :</small></p> <p><b>EN 301 489</b> <b>EN 300 328</b> <b>EN 60669-2-1</b></p>	<p><b>UAE</b> Approval Number 0018960/09</p>	<p><b>HONG KONG</b> <b>SAFETY MARK</b> 1 0 3 6 3 2 - 0 0  <b>LP409257</b></p>	<p><b>INDIA</b> Approval Number 149/2009/WRLO </p>
	<p><b>SINGAPORE</b> Complies with IDA Standards [DA103632] <b>SAFETY MARK</b> 1 0 3 6 3 2 - 0 0 <b>S1369-09</b></p>	<p><b>CHINA</b> <b>CMII ID: 2010DJ1418</b></p>	