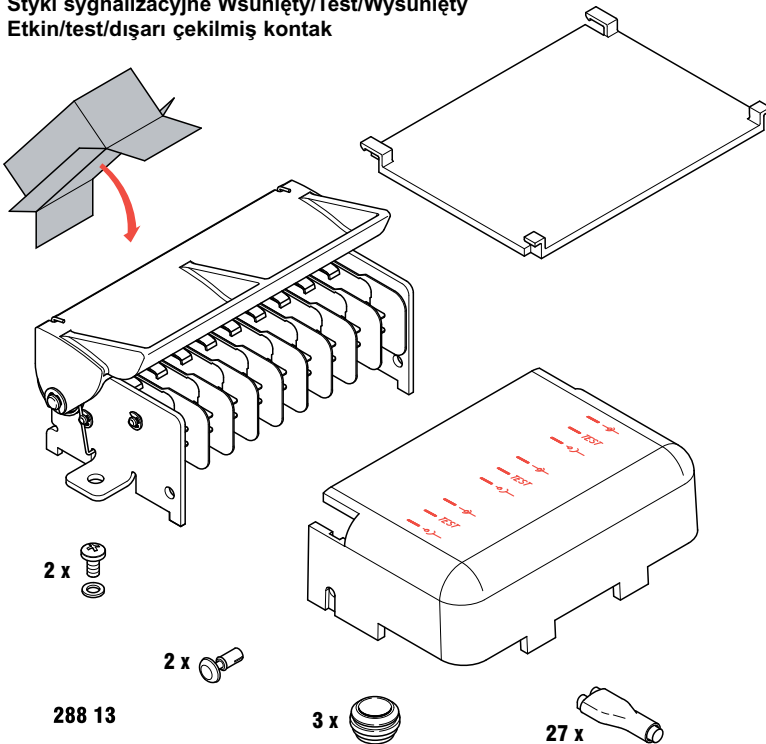


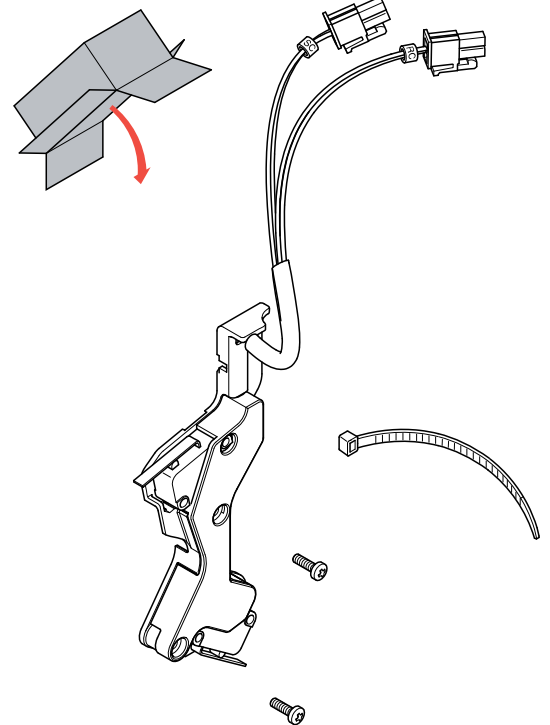
- Contacts
- Contacten
- Contacts
- Contactos
- Contactos
- Επαφές

- Контакты
- Styki
- Kontaklar

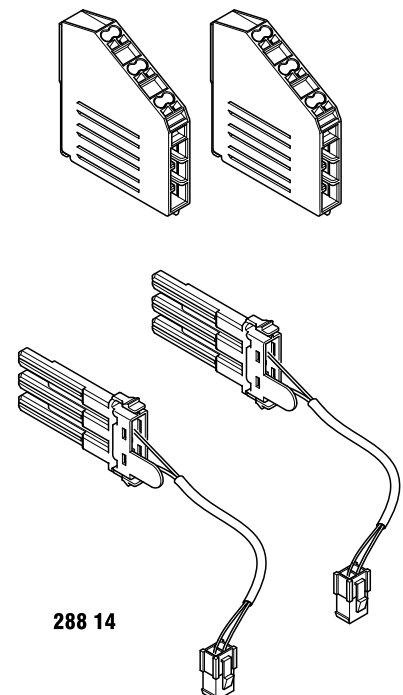
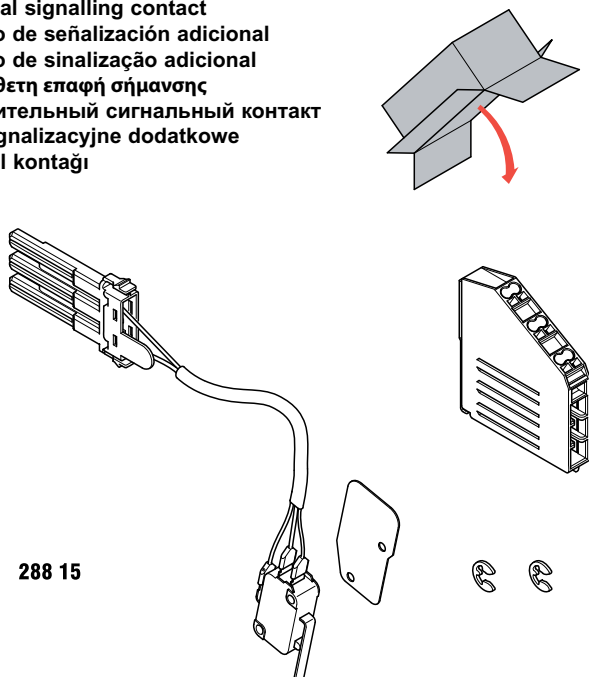
Contacts embroché/test/débroché
 Contact ingeschakeld/test/uitgetrokken
 Inserted / test / draw-out contact
 Contacto activado/prueba/extraído
 Contacto inserido/teste/extraído
 Επαφή εισαχθείσα/τεστ/εξαχθείσα
 Контакт сигнализации положения выключателя
 “выкачен/проверяется/вдвинут”
 Styki sygnalizacyjne Wsunięty/Test/Wysunięty
 Etkin/test/dışarı çekilmiş kontak



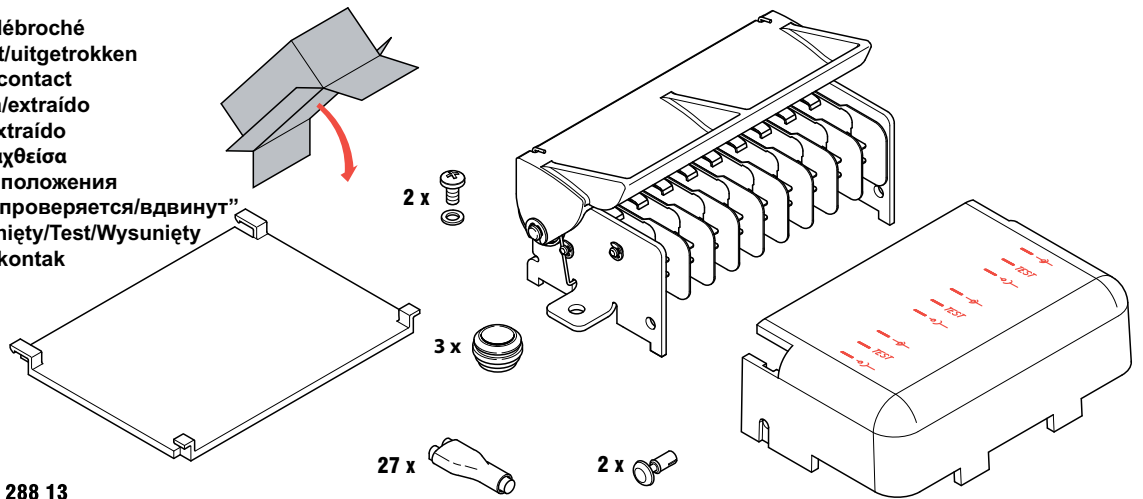
Contact prêt à fermer et contact ressort chargé
 Contact klaar om geladen veren te sluiten
 Contact ready to close with charged springs
 Contacto listo para cerrar muelles tensados
 Contacto pronto a fechar molas carregadas
 Επαφή έτοιμη να κλείσει φορτισμένα ελατήρια
 Контакт сигнализации готовности к включению и
 контакт индикации взвода пружины
 Styki “gotowy do zamknięcia” z naciągniętymi sprężynami
 Kontak, yüklü yaylar ile kapanmaya hazır



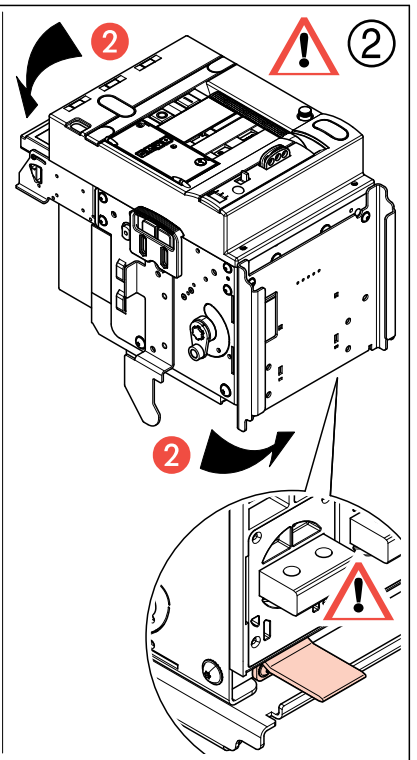
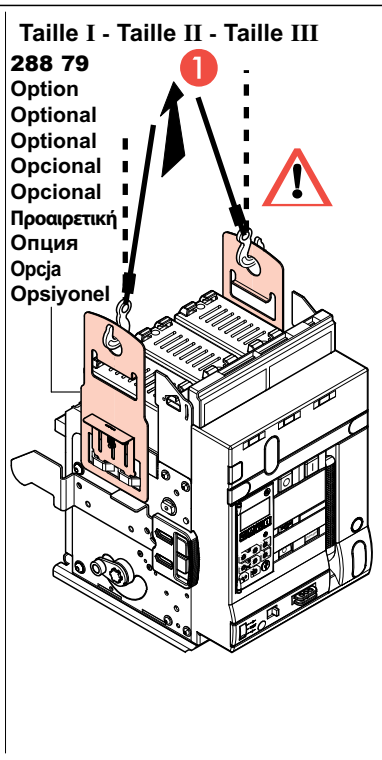
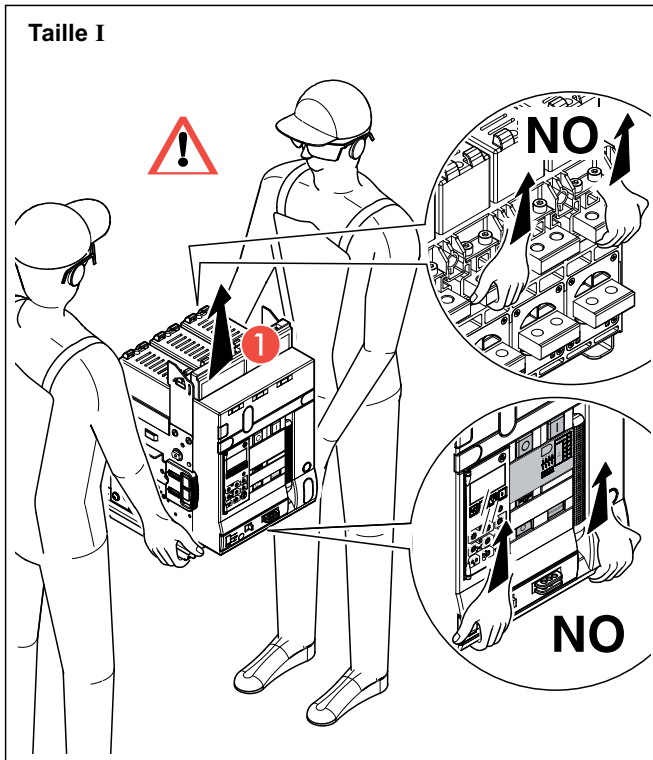
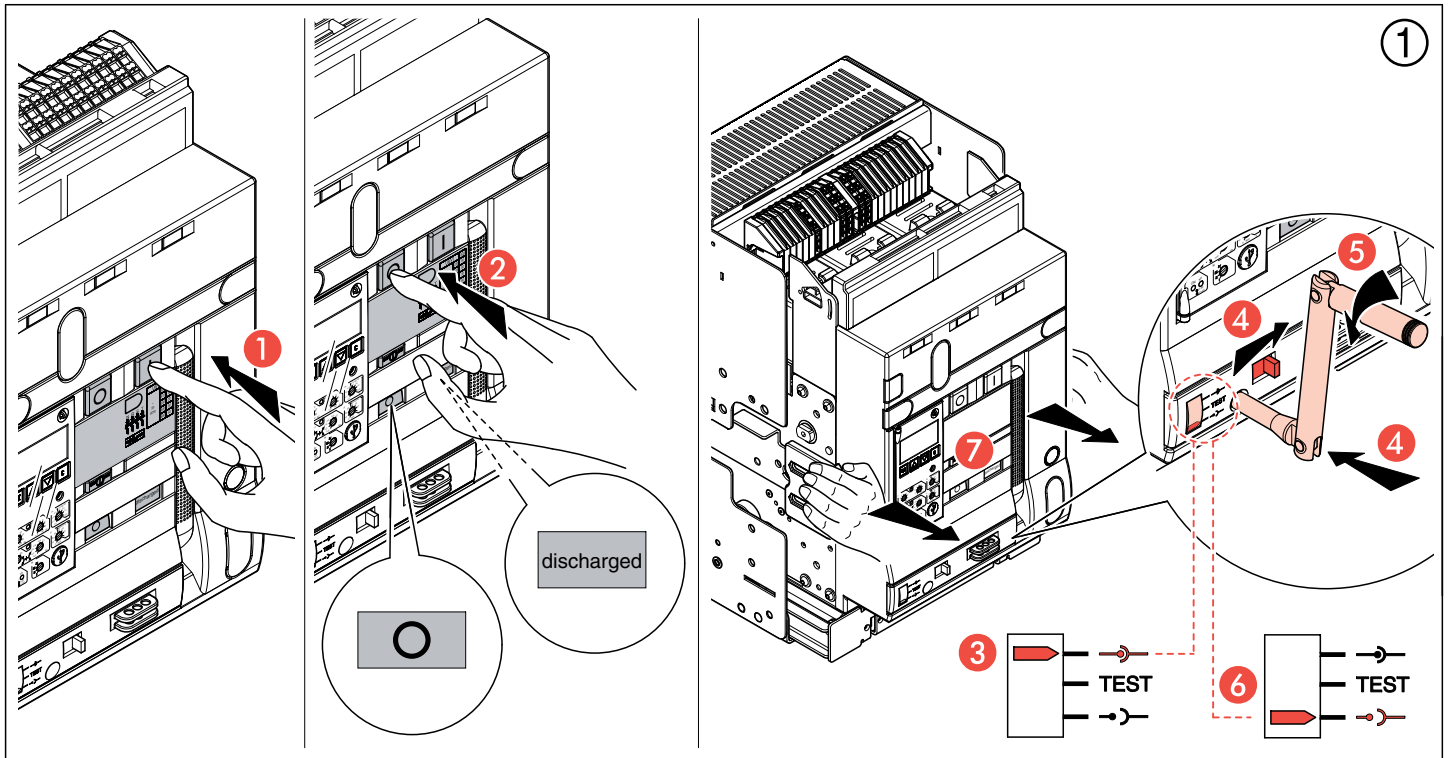
Contact auxiliaire supplémentaire
 Contact van aanvullende melding
 Additional signalling contact
 Contacto de señalización adicional
 Contacto de sinalização adicional
 Επιπρόσθετη επαφή σήμανσης
 Дополнительный сигнальный контакт
 Styki sygnalizacyjne dodatkowe
 Ek sinyal kontakı

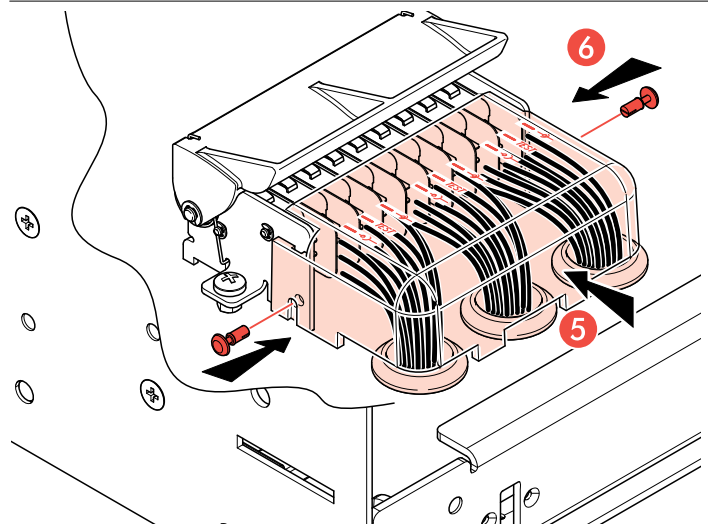
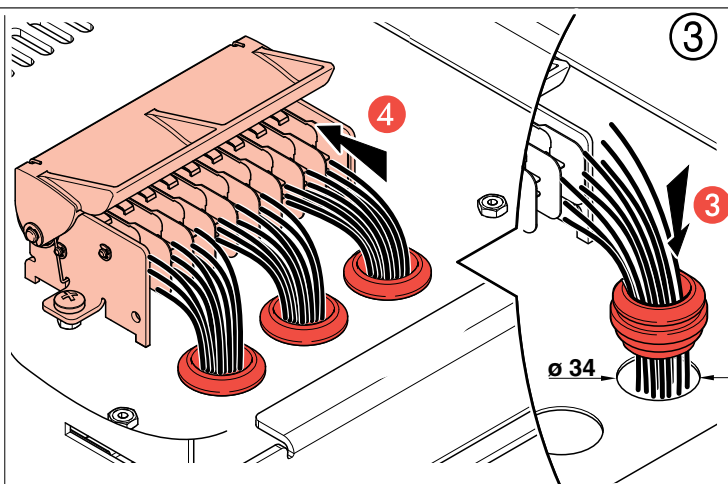
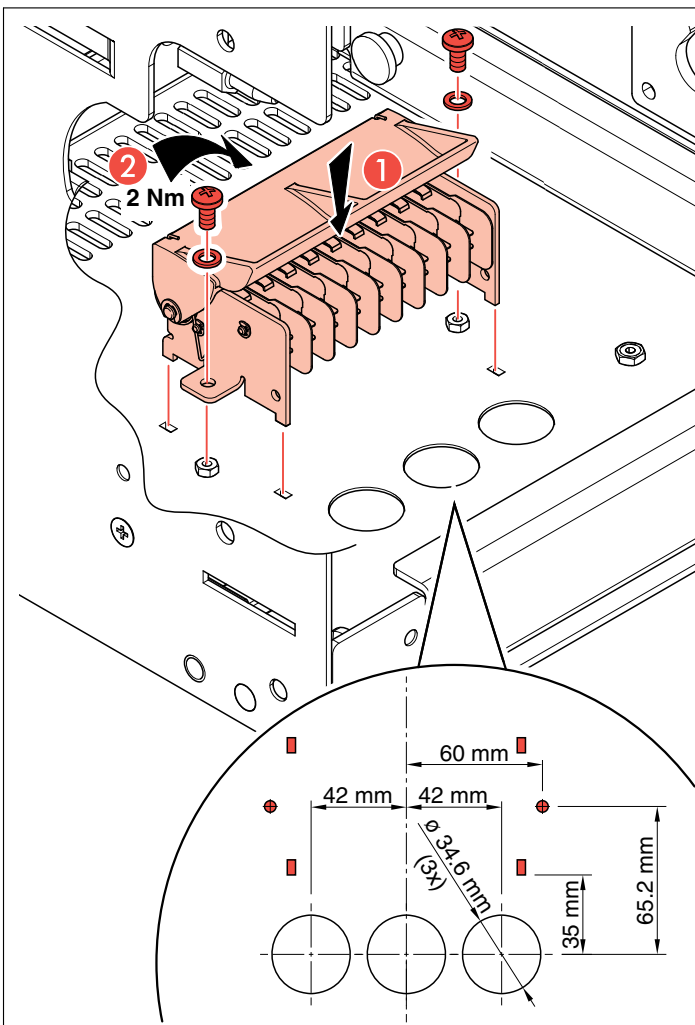


Contacts embroché/test/débroché
 Contact ingeschakeld/test/uitgetrokken
 Inserted / test / draw-out contact
 Contacto activado/prueba/extraído
 Contacto inserido/teste/extraído
 Επαφή εισαχθείσα/τεστ/εξαχθείσα
 Контакты сигнализации положения
 выключателя “выкачен/проверяется/вдвинут”
 Styki sygnalizacyjne Wsunięty/Test/Wysunięty
 Etkin/test/dışarı çekilmiş kontak

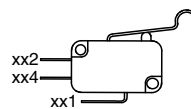


288 13

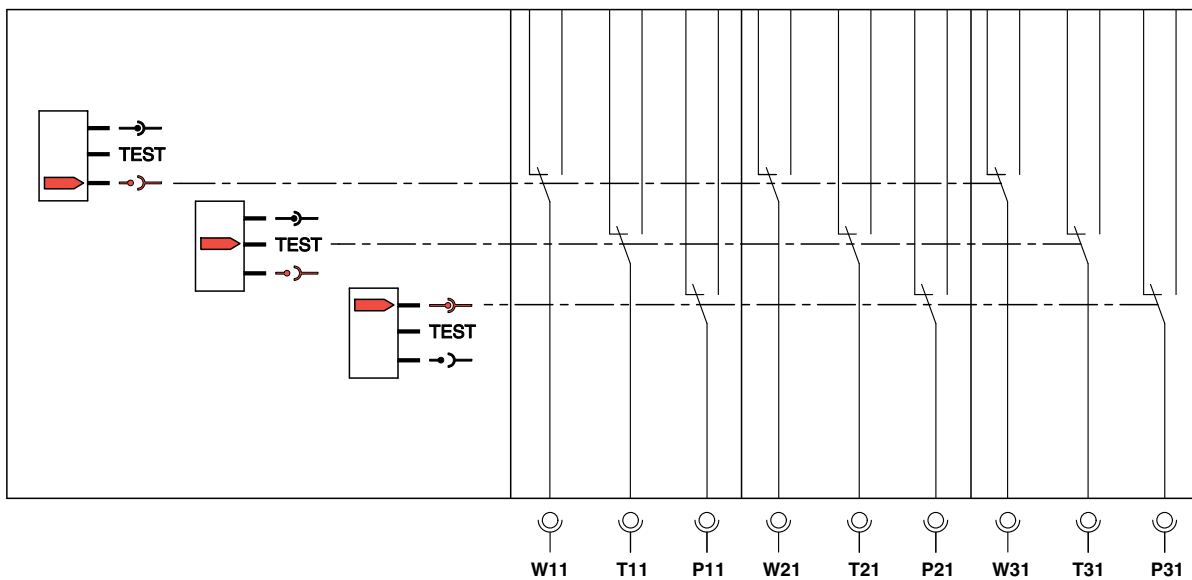
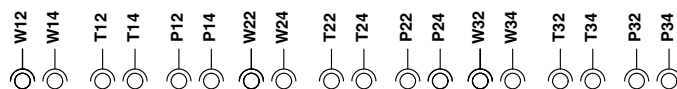
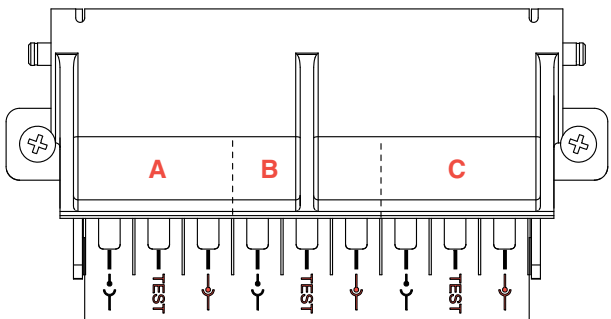


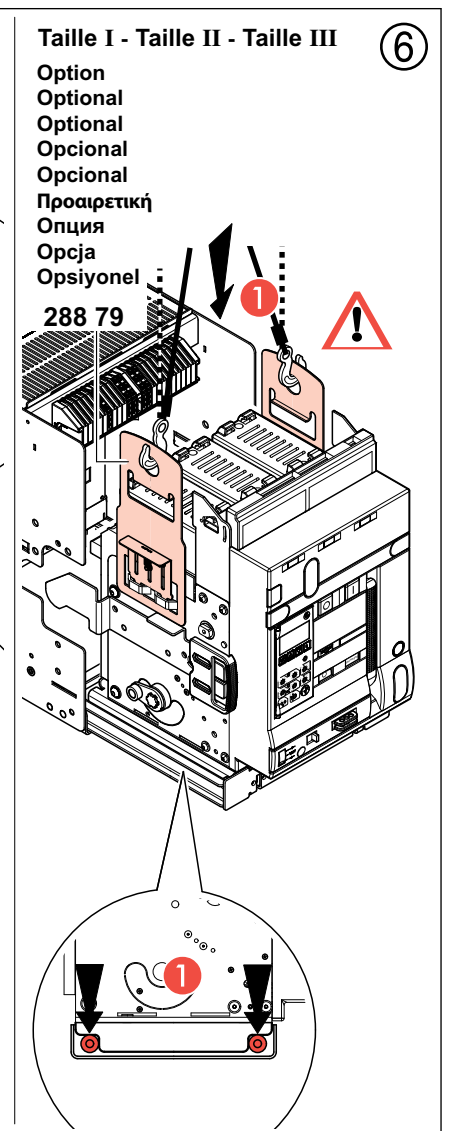
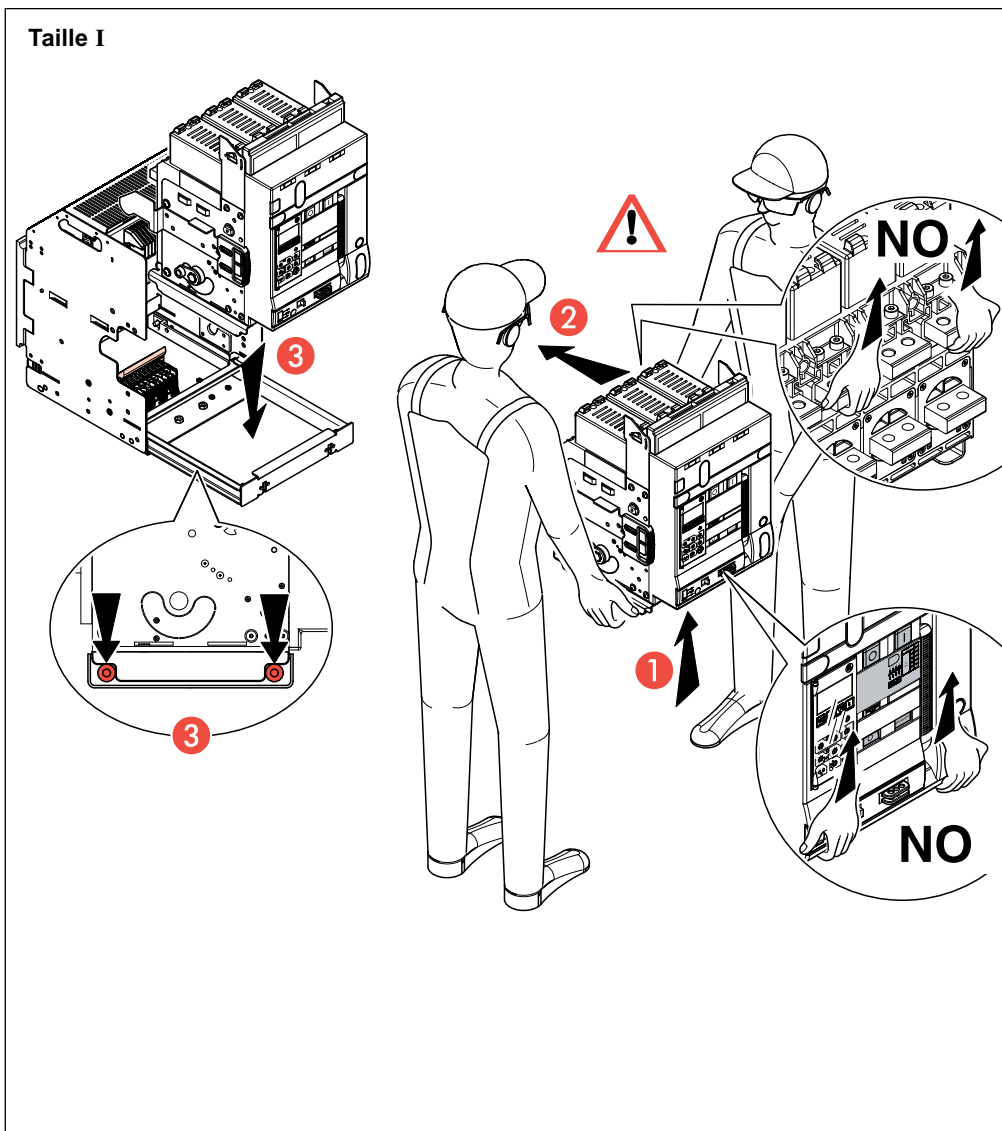
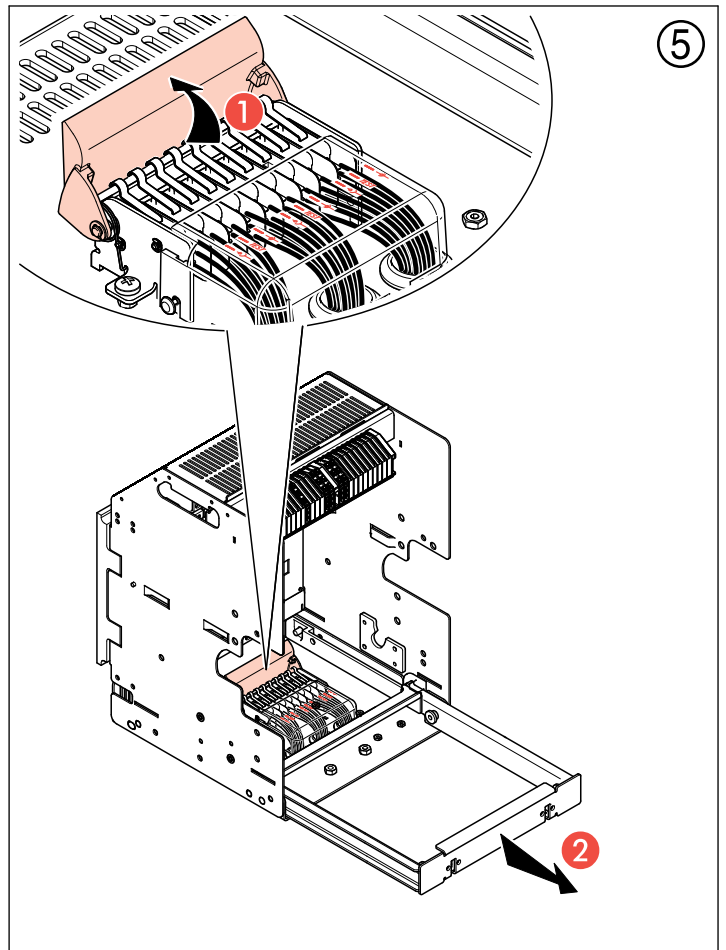
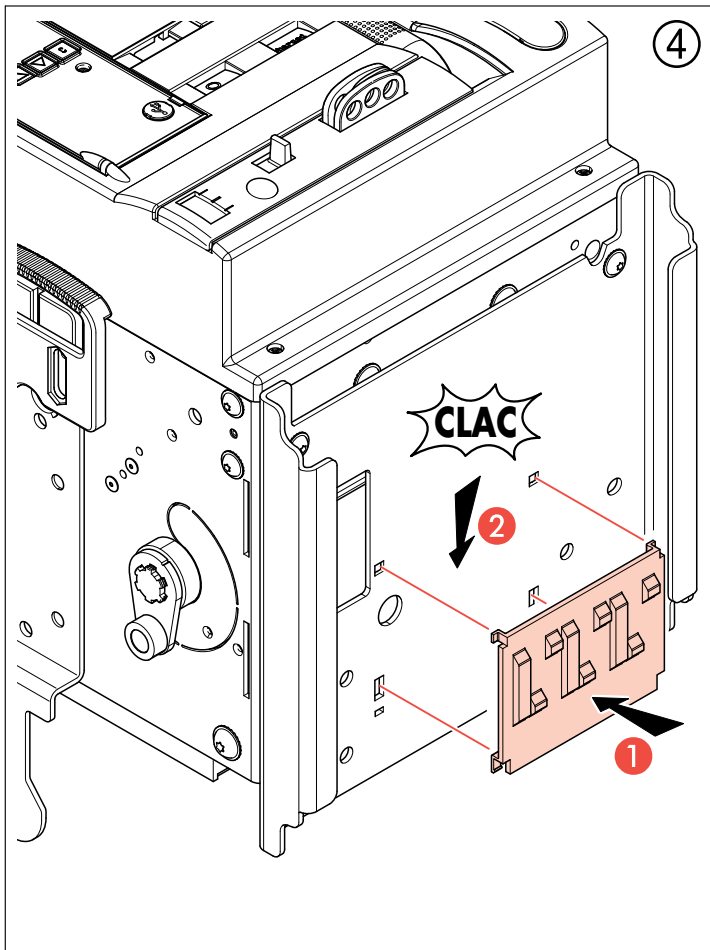


AC 125V	16A 1/2 HP
250V	16A 1/2 HP
DC 125V	0,6A
250V	0,3A

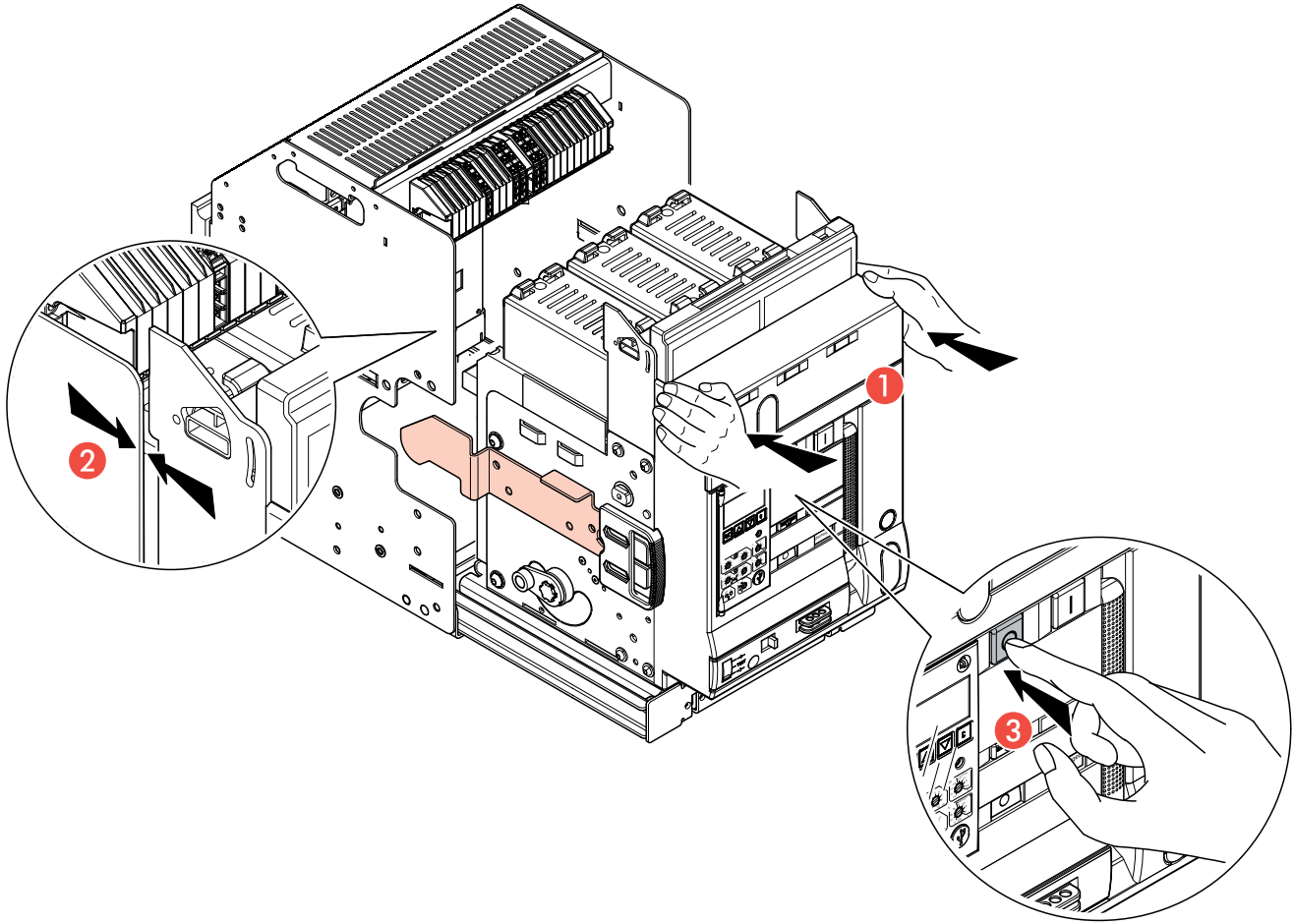


A			B			C		
P11	P14	P12	P21	P24	P22	P31	P34	P32
T11	T14	T12	T21	T24	T22	T31	T34	T32
W11	W14	W12	W21	W24	W22	W31	W34	W32

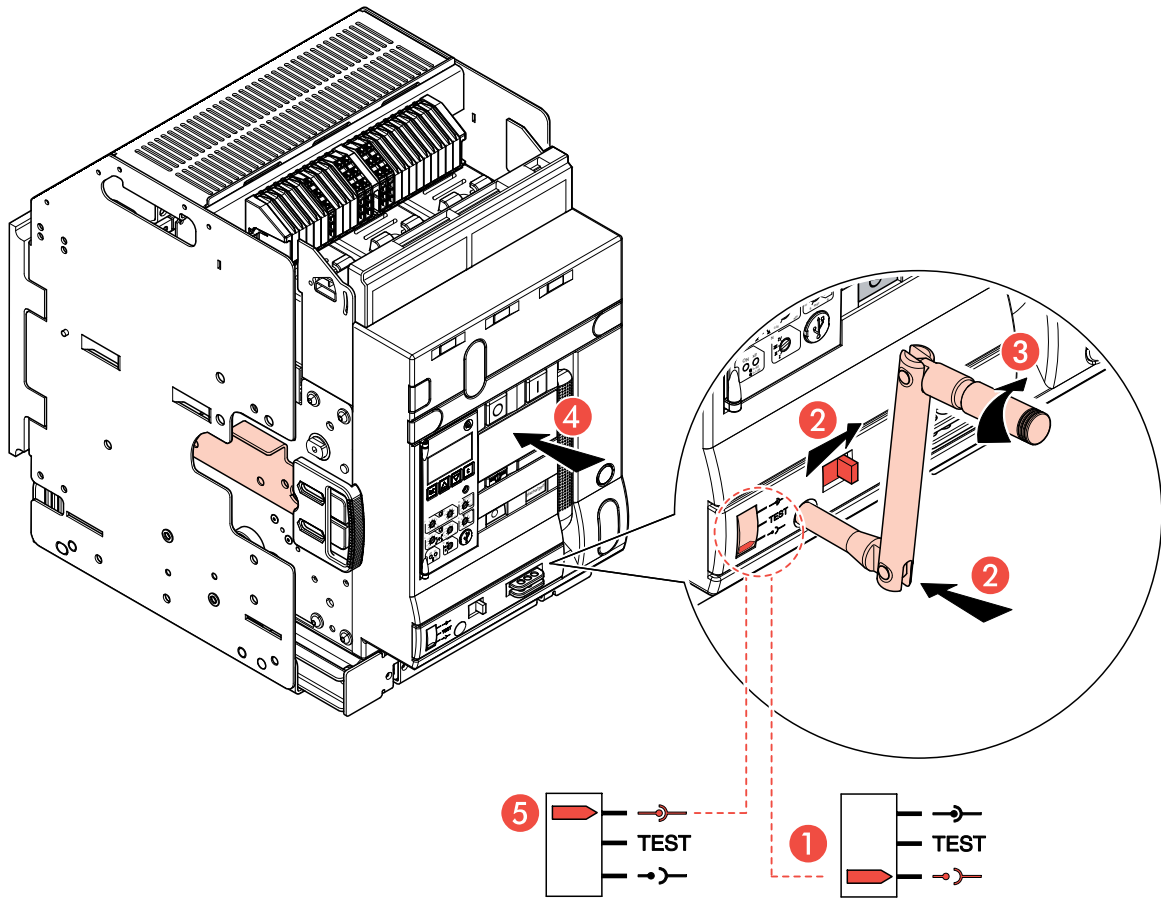




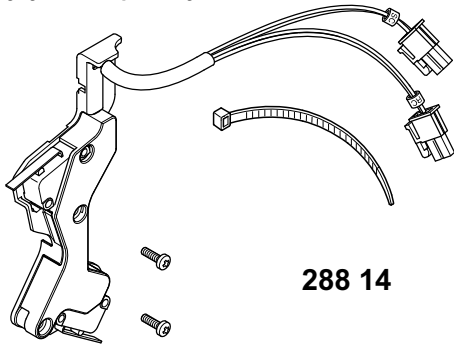
7



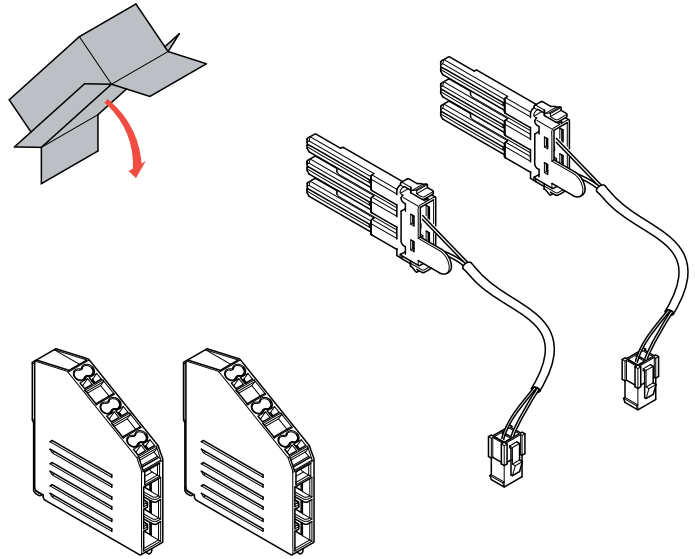
8



Contact prêt à fermer et contact ressort chargé
 Contact klaar om geladen veren te sluiten
 Contact ready to close with charged springs
 Contacto listo para cerrar muelles tensados
 Contacto pronto a fechar molas carregadas
 Επαφή έτοιμη να κλείσει φορτισμένα ελατήρια
 Контакт сигнализации готовности к включению
 и контакт индикации взвода пружины
 Styki "gotowy do zamknięcia" z naciągniętymi sprężynami
 Kontak, yüklü yaylar ile kapanmaya hazır

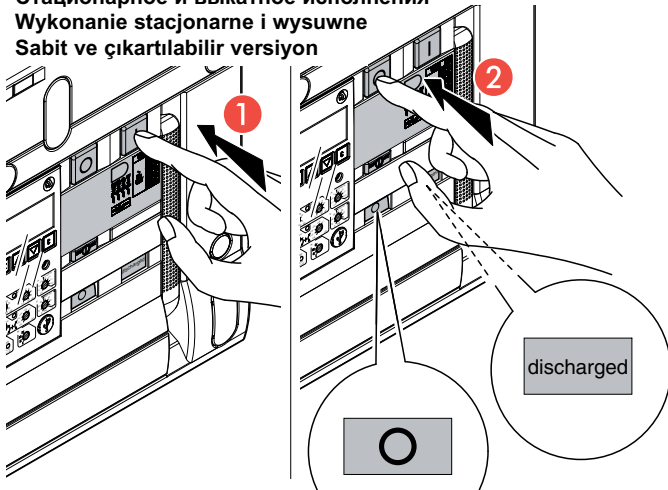


288 14



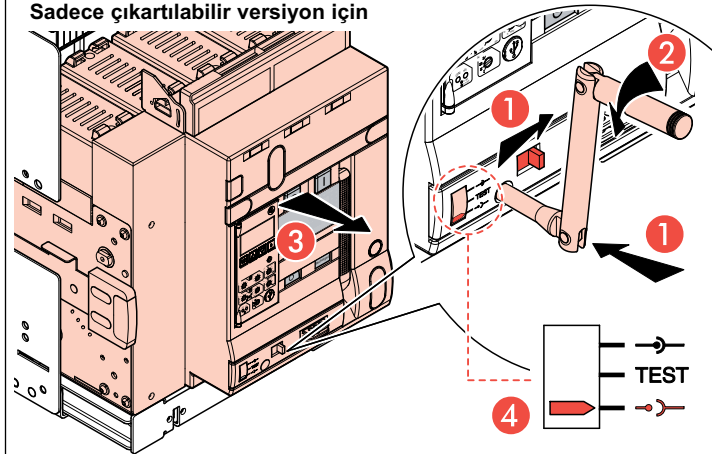
Version fixe et débrochable
 Vaste en wegneembare versie
 Fix and draw-out version
 Versión fija y móvil
 Versão fixa e com dispositivo de disparo
 Εκδοχή σταθερή και εξαγωγής
 Стационарное и выкатное исполнения
 Wykonanie stacjonarne i wysuwne
 Sabit ve çıkartılabilir versiyon

①

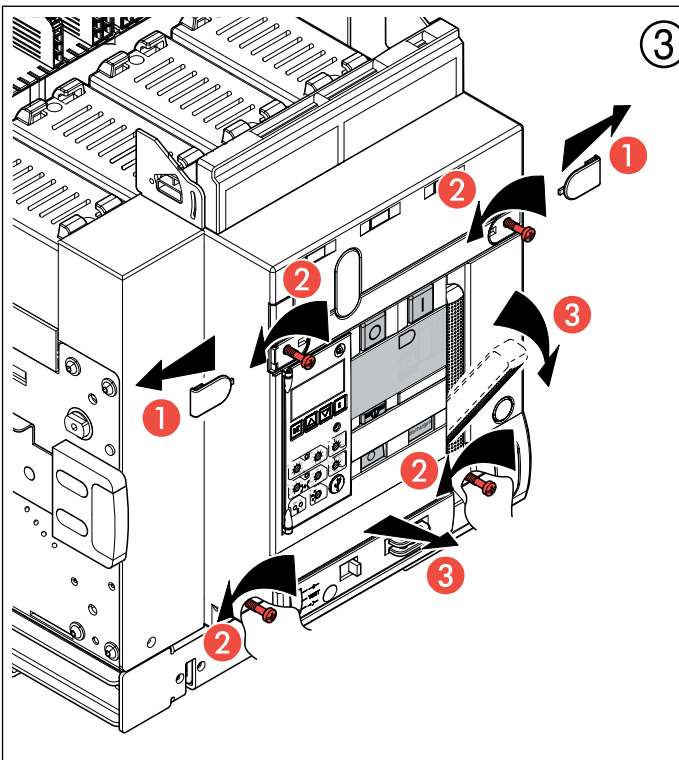


Seulement pour version débrochable
 Alleen voor wegneembare versie
 Only for draw-out version
 Sólo para versión móvil
 Somente para versão com dispositivo de disparo
 Μόνο για εκδοχή εξαγωγής
 Только для выкатного исполнения
 Tylko dla wykonania wysuwne
 Sadece çıkartılabilir versiyon için

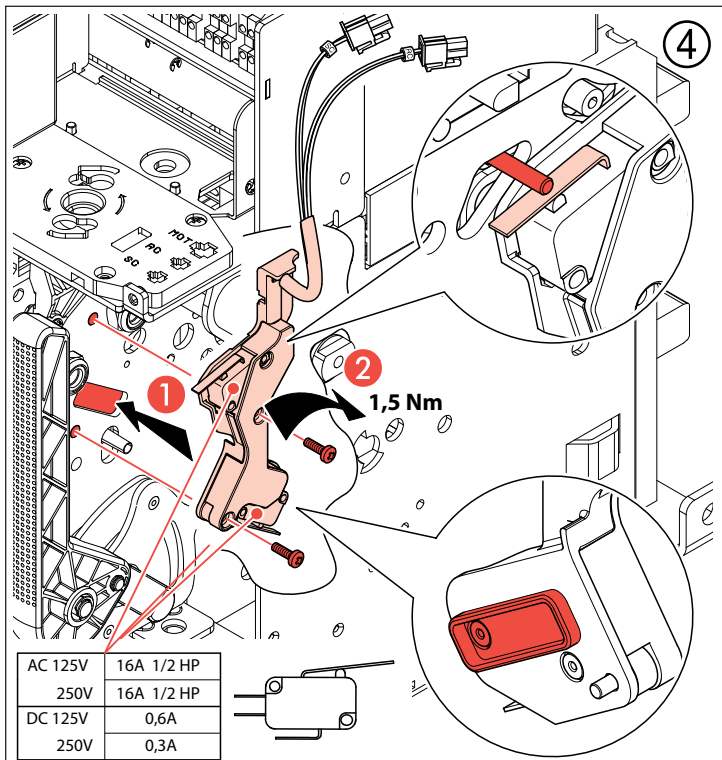
②



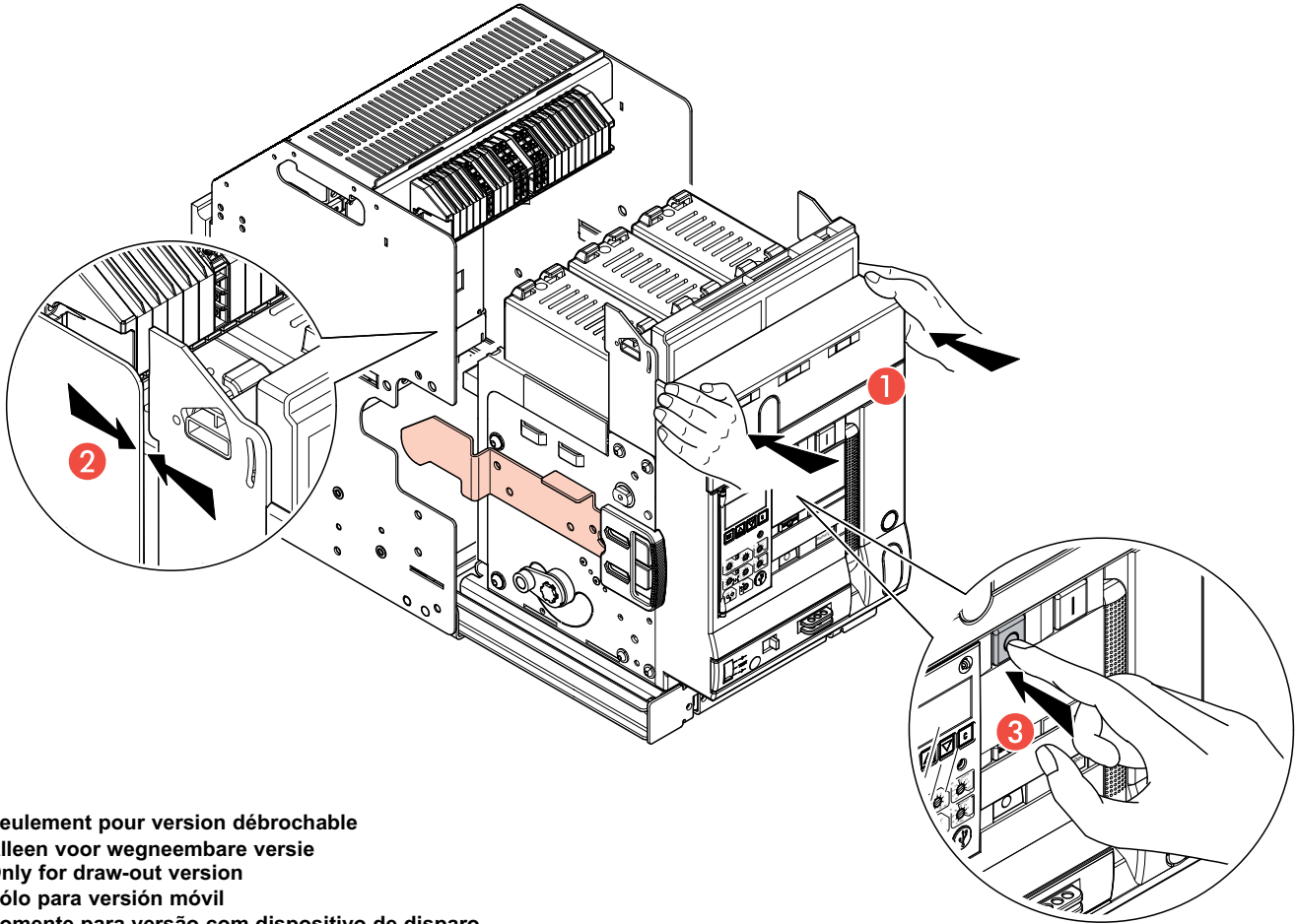
③



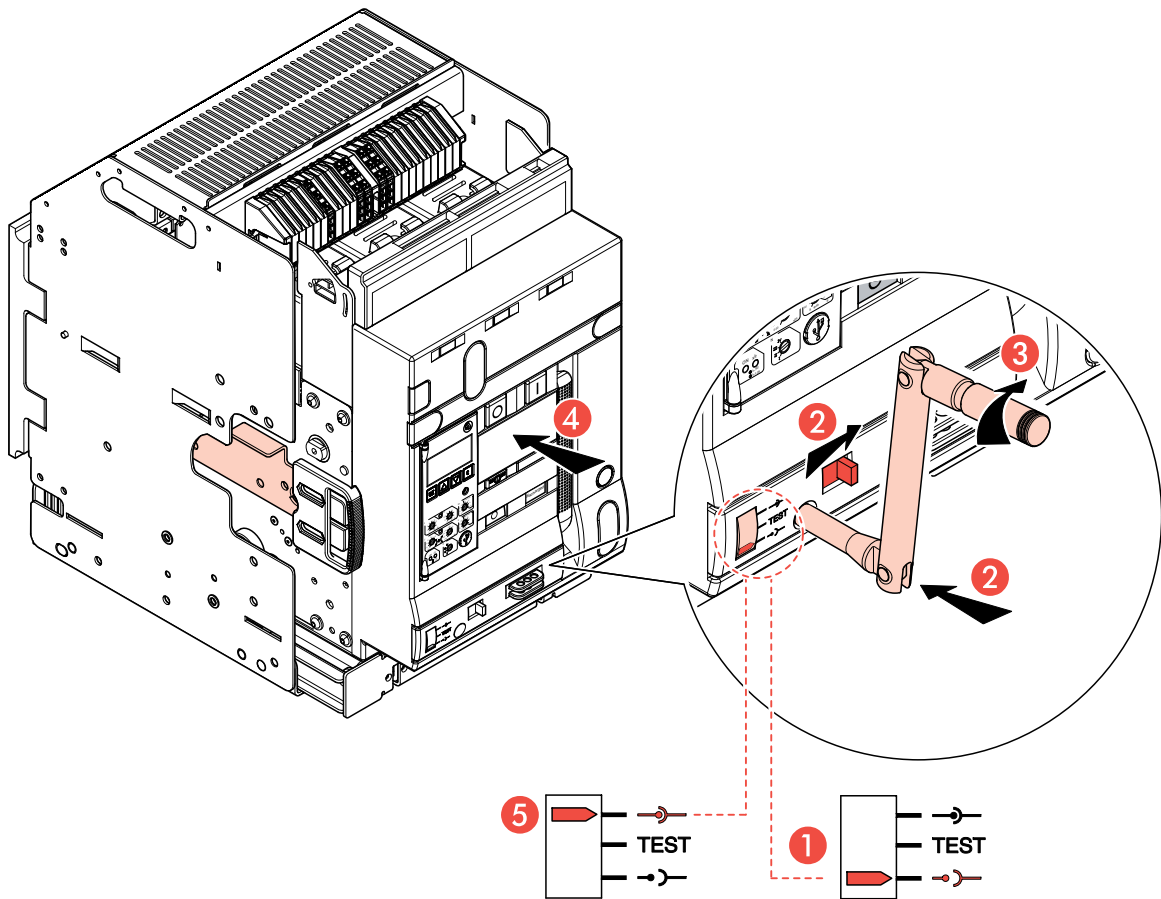
④



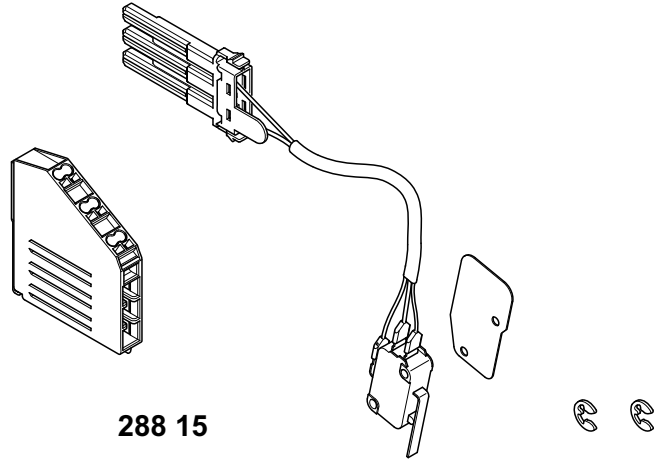
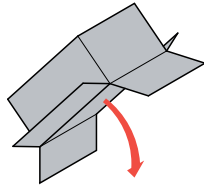
AC 125V	16A 1/2 HP
250V	16A 1/2 HP
DC 125V	0,6A
250V	0,3A



Seulement pour version débrochable
 Alleen voor wegneembare versie
 Only for draw-out version
 Sólo para versión móvil
 Somente para versão com dispositivo de disparo
 Μόνο για εκδοχή εξαγωγής
 Только для выкатного исполнения
 Tylko dla wykonania wysuwnego
 Sadece çıkartılabilir versiyon için



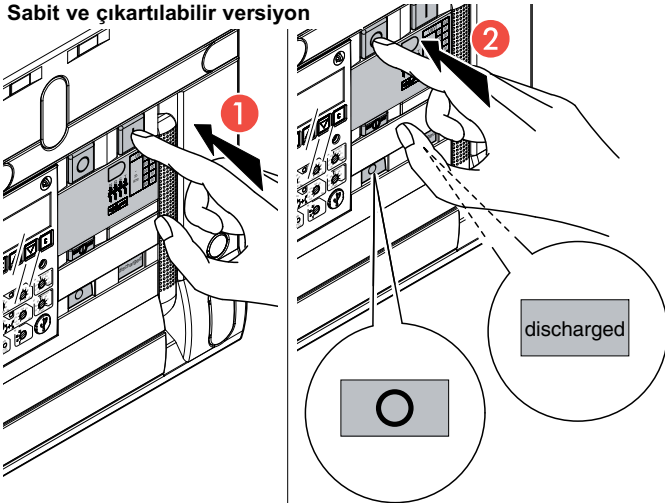
Contact auxiliaire supplémentaire
 Contact van aanvullende melding
 Additional signalling contact
 Contacto de señalización adicional
 Contacto de sinalização adicional
 Επιπρόσθετη επαφή σήμανσης
 Дополнительный сигнальный контакт
 Styki sygnalizacyjne dodatkowe
 Ek sinyal kontağı



288 15

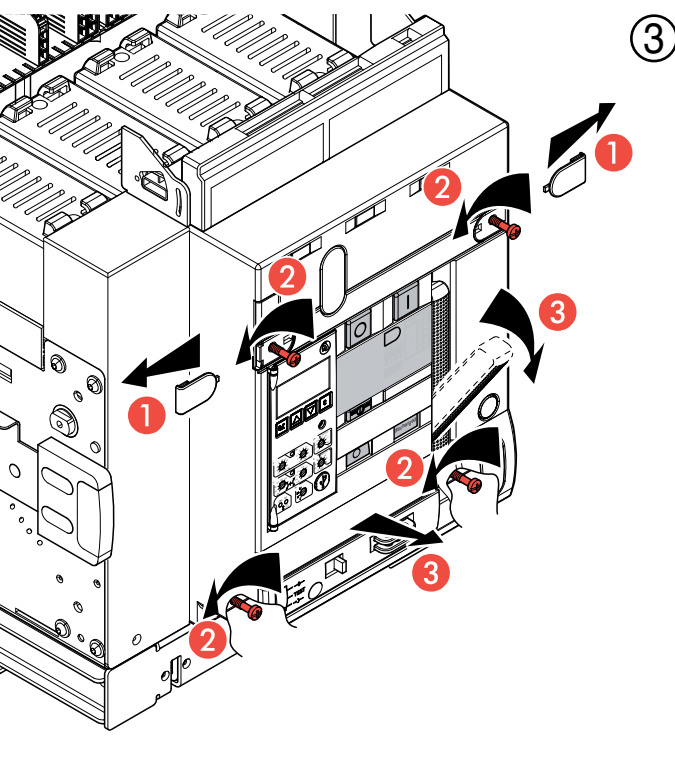
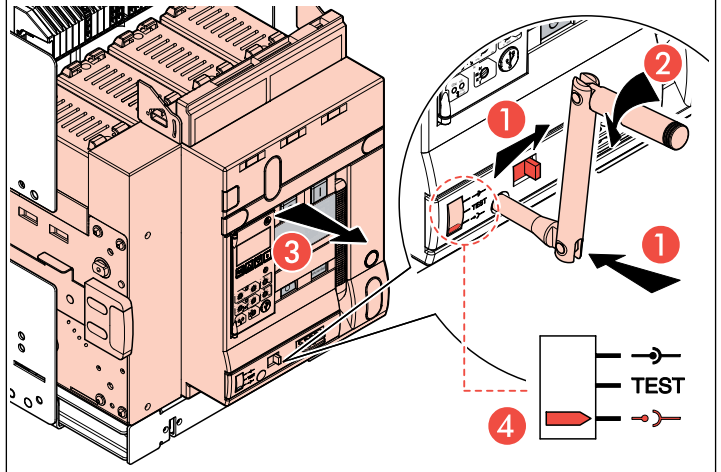
Version fixe et débrochable
 Vaste en wegneembare versie
 Fix and draw-out version
 Versión fija y móvil
 Versão fixa e com dispositivo de disparo
 Εκδοχή σταθερή και εξαγωγής
 Стационарное и выкатное исполнения
 Wykonanie stacjonarne i wysuwne
 Sabit ve çıkartılabilir versiyon

①

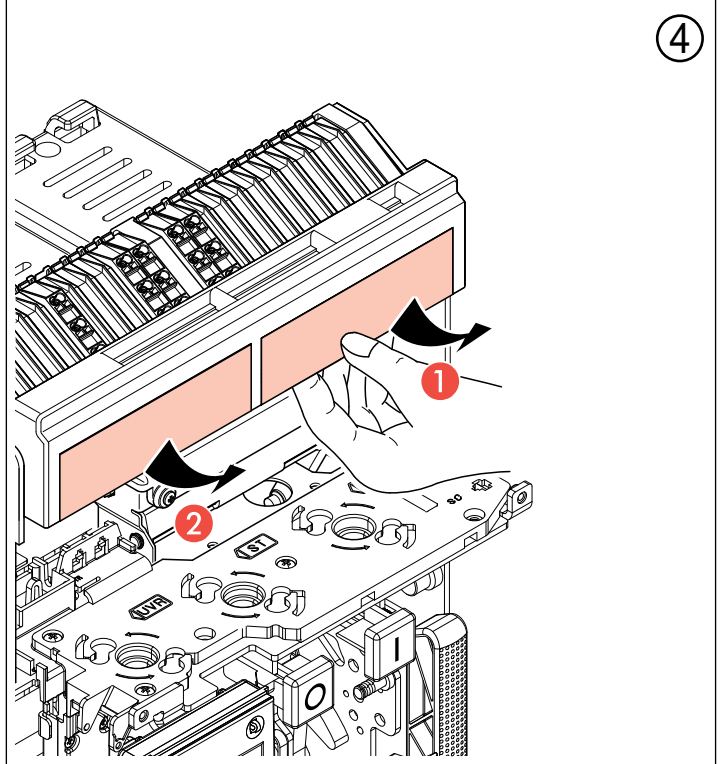


Seulement pour version débrochable
 Alleen voor wegneembare versie
 Only for draw-out version
 Sólo para versión móvil
 Somente para versão com dispositivo de disparo
 Μόνο για εκδοχή εξαγωγής
 Только для выкатного исполнения
 Tylko dla wykonania wysuwnego
 Sadece çıkartılabilir versiyon için

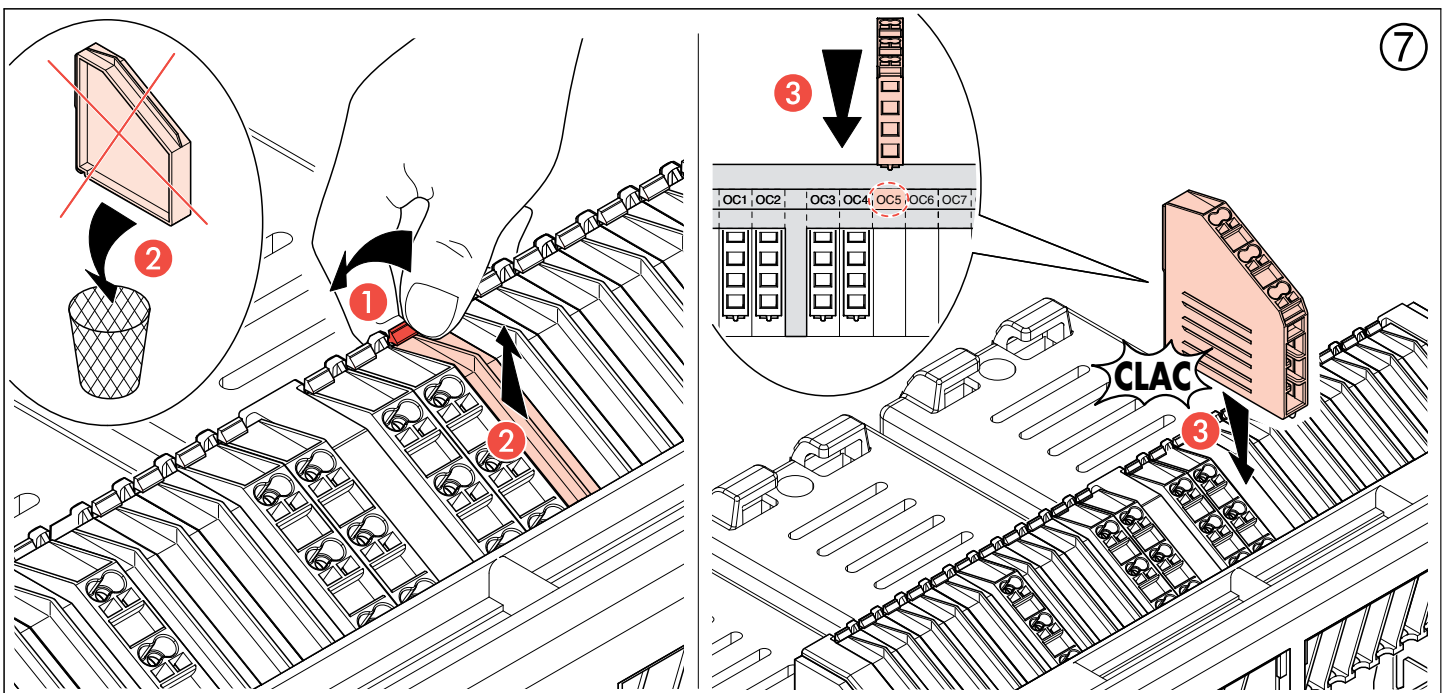
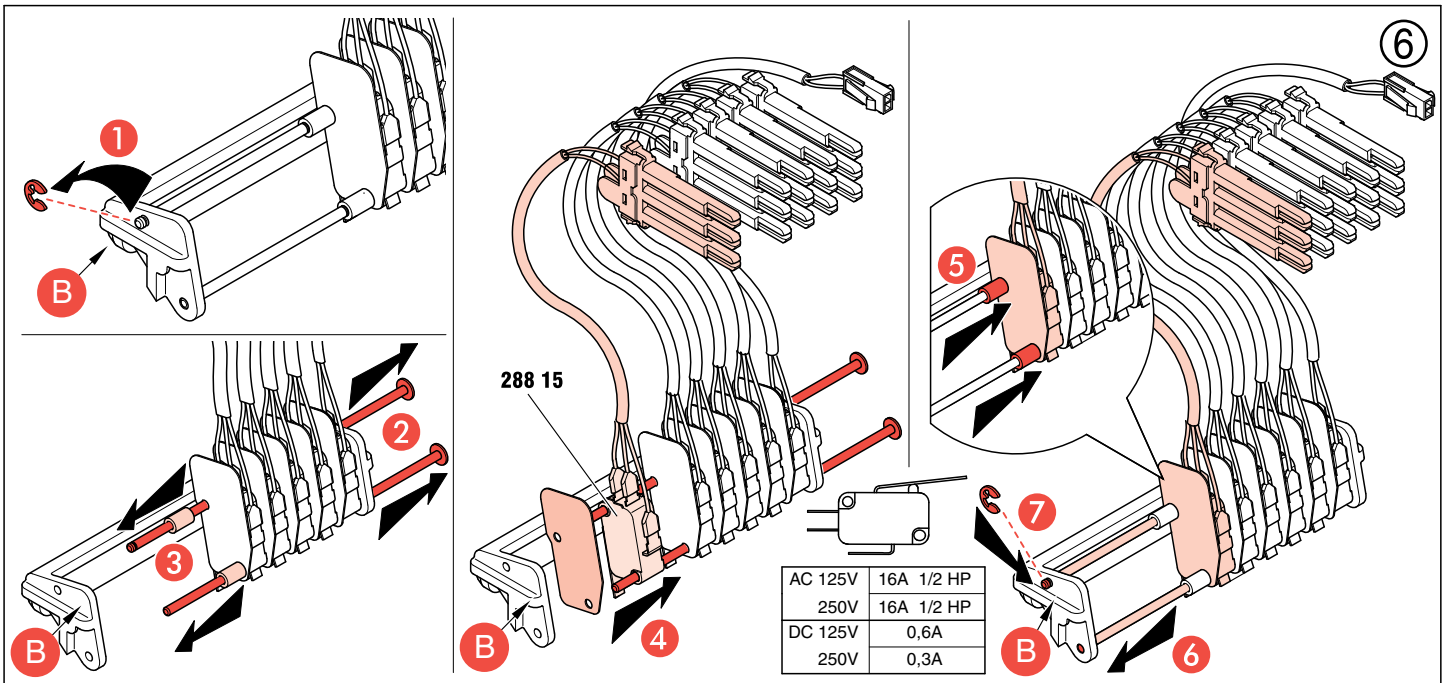
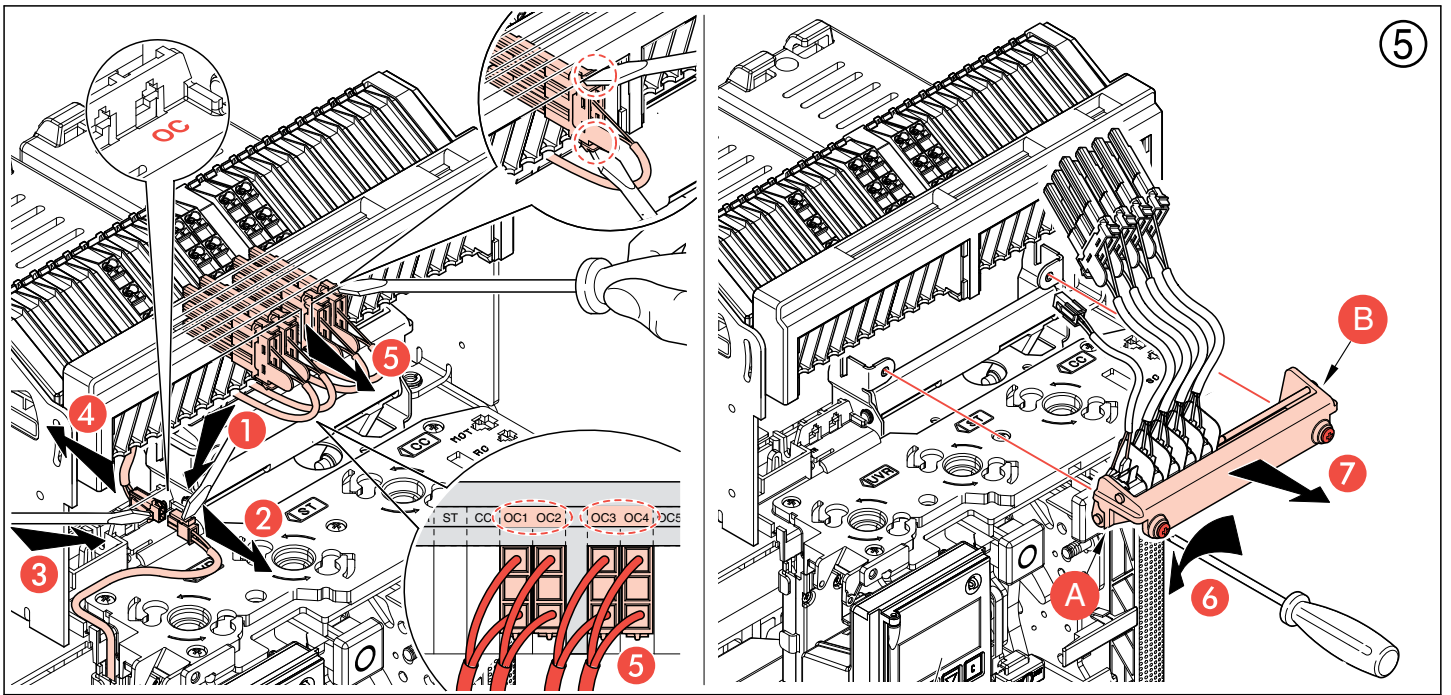
②

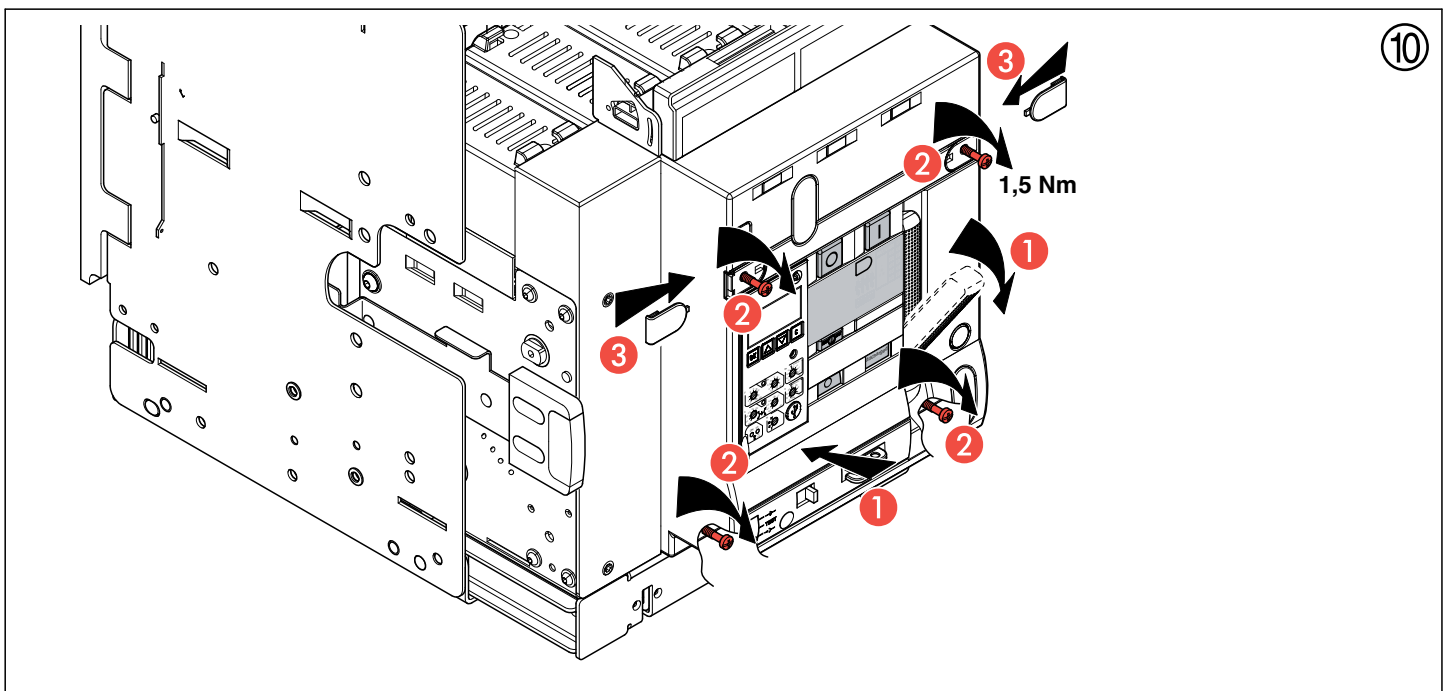
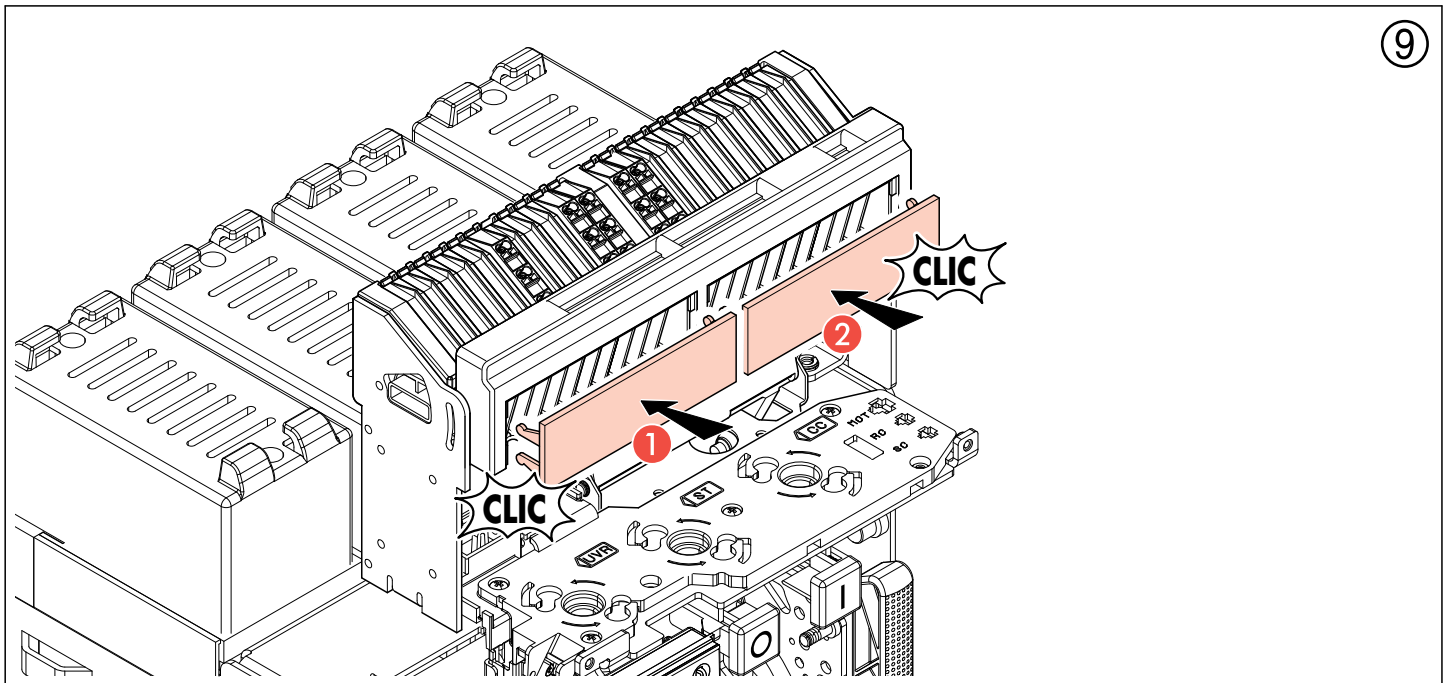
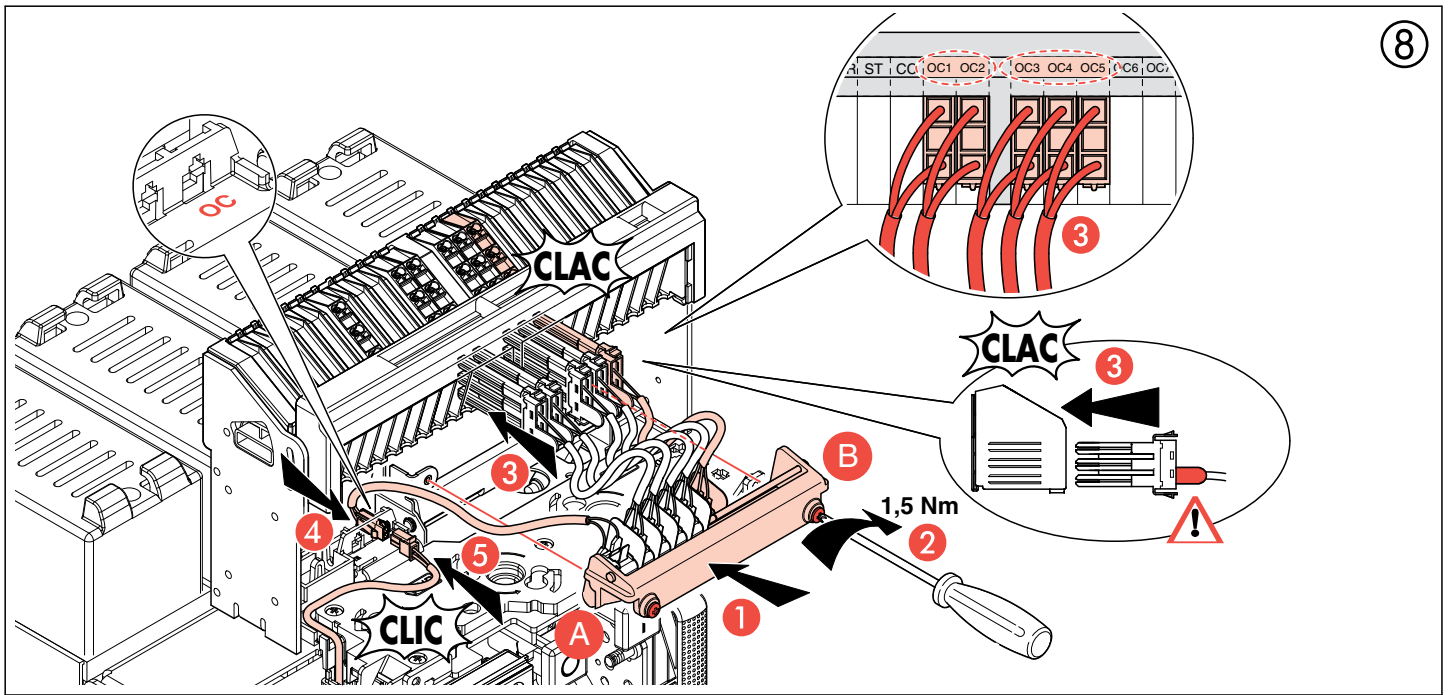


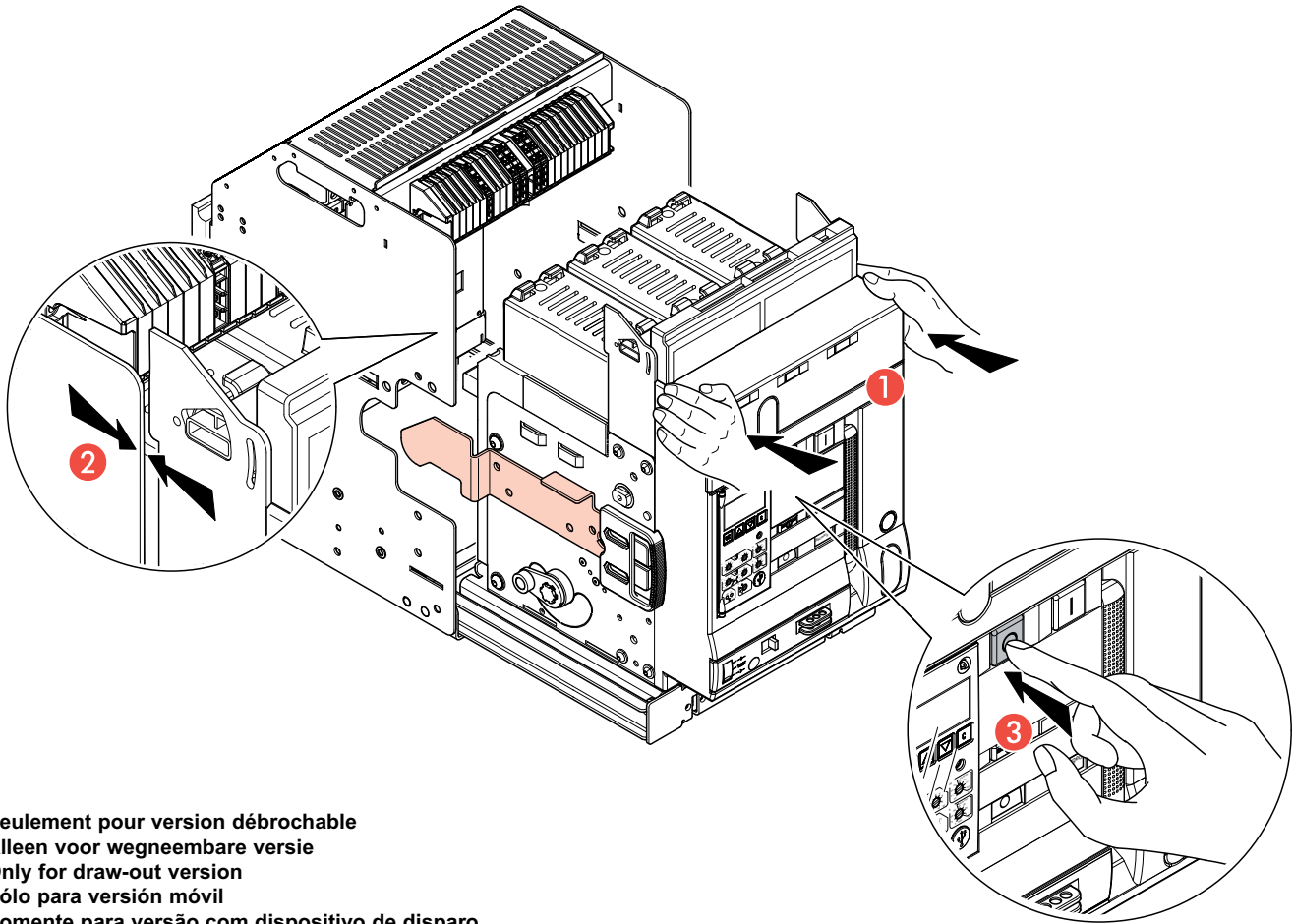
③



④







Seulement pour version débrochable
Alleen voor wegneembare versie
Only for draw-out version
Sólo para versión móvil
Somente para versão com dispositivo de disparo
Μόνο για εκδοχή εξαγωγής
Только для выкатного исполнения
Tylko dla wykonania wysuwnego
Sadece çıkartılabilir versiyon için

