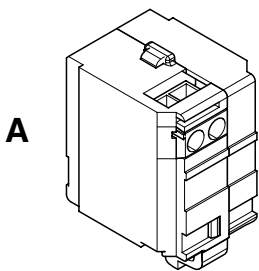
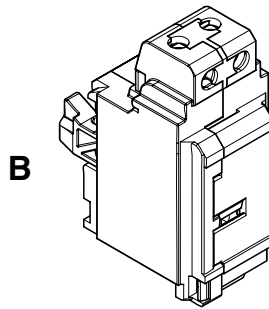
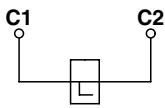


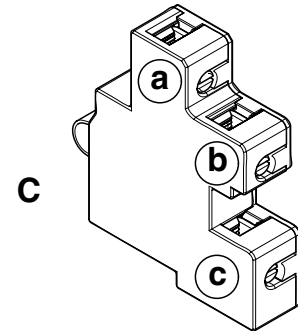
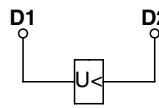
	4210 12 ÷ 4210 17	4210 18 ÷ 4210 25	4210 11
A	1		
B		1	
C			1



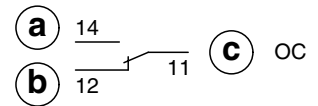
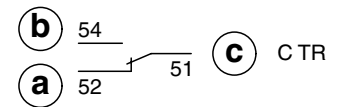
ST



UVR



CTR - OC



Légende

- UVR Déclencheur à minimum de tension
- ST Déclencheur à émission
- CTR Contact d'alarme
- OC Contact auxiliaire

Legenda

- UVR Onderspanningsspoel
- ST Uitschakelspoel
- CTR Foutmeldcontact
- OC Hulpcontact

Legenda

- UVR Bobina di minima tensione
- ST Bobina a lancio di corrente
- CTR Contatto di allarme
- OC Contatto ausiliario

Legenda

- UVR Wyzwalacz podnapięciowy
- ST Wyzwalacz wzrostowy
- CTR Styki alarmowe
- OC Styki sygnalizacyjne

Legend

- UVR Undervoltage release
- ST Shunt trip
- CTR Alarm contact
- OC Auxiliary contact

Legenda

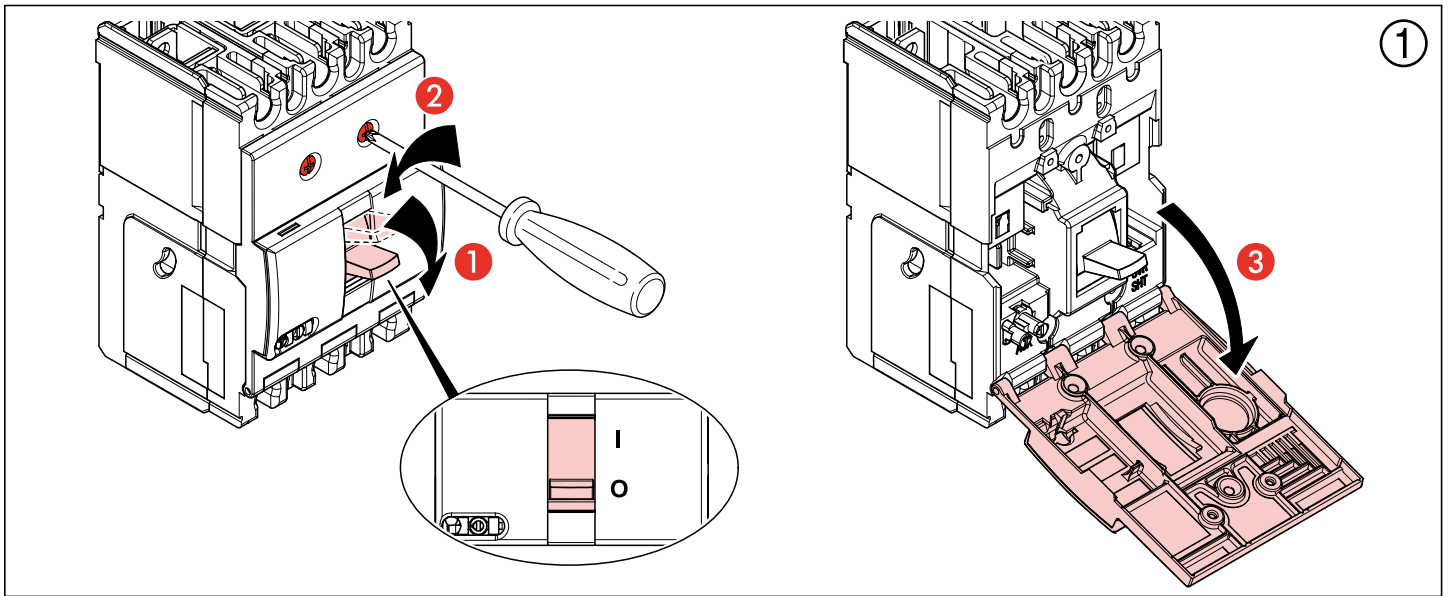
- UVR Bobina de mínima tensión
- ST Bobina de emisión
- CTR Contacto de alarma
- OC Contacto auxiliar

Legenda

- UVR Bobina de mínima tensão
- ST Bobina de emissão de corrente
- CTR Contacto de alarme
- OC Contacto auxiliar

Legend

- UVR düşük gerilim bobini
- ST açtırma bobini
- CTR alarm kontağı
- OC yardımcı kontak



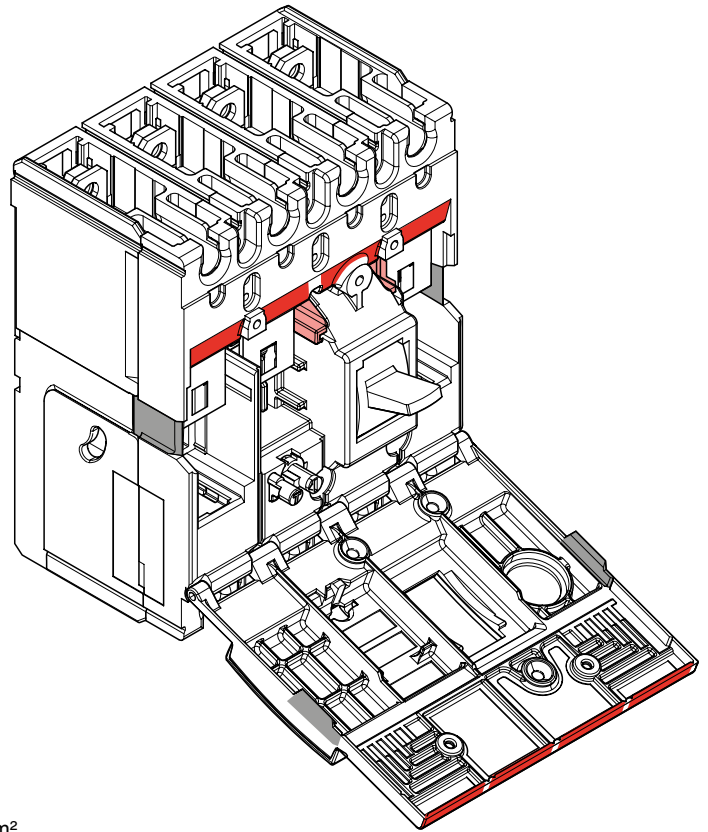
DPX ³ 160A - DPX ³ 250A				
	3P	4P		4P + Δ
OC	1	1		1
CTR	1	1		1
ST	1	2 max	1	0
UVR	1	0	1	1 max
EC TR	0	0	0	0

- Seulement pour les versions différentiel intégré
- Only for integrated RCD
- Solo per accessoriamto delle versioni differenziale

Section de câble maximum 1,5 mm² en sortie face avant
 Front cable max 1,5 mm² section
 Doorsnede aders voorzijde max. 1,5mm²
 Salida frontal sección max 1,5 mm²
 Uscita frontale sezione max 1,5 mm²
 Saída frontal secção máx 1,5 mm²
 Wyjście frontowe dla przewodów o przekrojach maks. 1,5 mm²
 önden kablo çıkışı azami kesit 1,5mm²

Sortie face arrière spécifique pour la version extractible
 Back cable (only for plug in version)
 Doorsnede aders achterzijde
 (alleen voor plug in versie)
 Salida posterior específica para versión extraíble
 Uscita posteriore specifica per versione kit removibile
 Saída posterior apenas para versões extraíveis
 Wyjście tylne wyłącznie dla wył. w wykonaniu wtykowym
 Arkadan kablo (sadece soketli tip için)

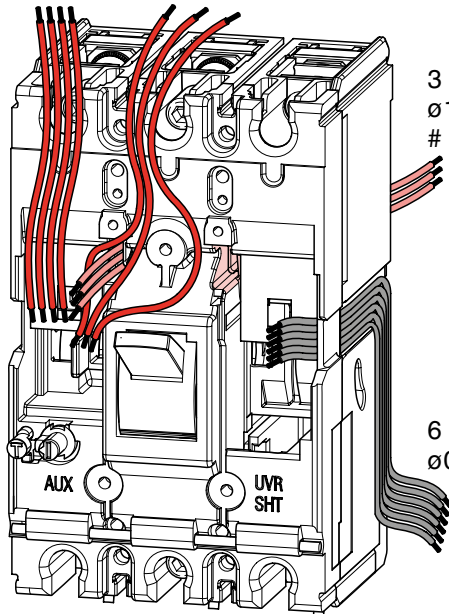
Section de câble maximum 0,5mm² en sortie latérale
 Lateral cable max 0,5mm² section
 Doorsnede aders zijkant max. 0,5mm²
 Salida lateral sección max 0,5 mm²
 Uscita laterale sezione max 0,5 mm²
 Saída lateral secção máx 0,5 mm²
 Wyjście boczne dla przewodów o przekrojach maks. 0,5mm²
 Yan kablo çıkışı azami kesit 0,5 mm²



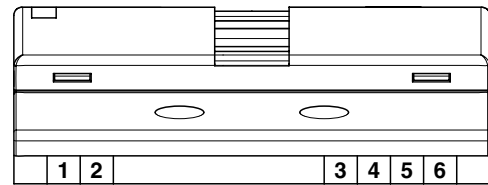
4 x Ø1,5 mm²
 # 14 AWG

3 x Ø1,5 mm²
 # 14 AWG

3 x
 Ø1,5 mm²
 # 16 AWG



6 x
 Ø0,35 mm²



	1	2
0,35 mm ²	x 2	
0,5 mm ²	x 2	
1 mm ²		x 2
1,5 mm ²		x 2

	3	4	5	6
				x 6
			x 5	
			x 5	
				x 6

Prédécoupe pour le passage des câbles (en fonction de la quantité d'accessoire utilisée)
 Pre fracture used for wiring (according to the used auxiliaries)
 Uitbreekpoort tbv bedrading
 Entrada desfondable para el paso de cables (en función de los accesorios utilizados)
 Prerottura utilizzata per passaggio cavi (in funzione degli accessori utilizzati)
 Pré-cortes utilizados para passagem dos cabos (em função dos acessórios instalados)
 Osłabienie na poprowadzenie przewodów obwodów pomocniczych
 Kablo lama için ön kesimli bölüm (kullanılan aksesuara göre)

