

**ПУЛЬТ
МИКРОФОННЫЙ**

МЕТА 8507Д

МЕТА 8507Х

ПАСПОРТ



Научно-производственное предприятие "МЕТА"
199048, Россия, Санкт-Петербург,
В.О., 5-я линия, д.68, к.3, лит. "Г"
т/ф.: (812) 320-99-43, (812) 320-99-44,
(812) 320-68-95, (812) 320-68-96
e-mail: meta@meta-spb.com
<http://www.meta-spb.ru>

САНКТ-ПЕТЕРБУРГ

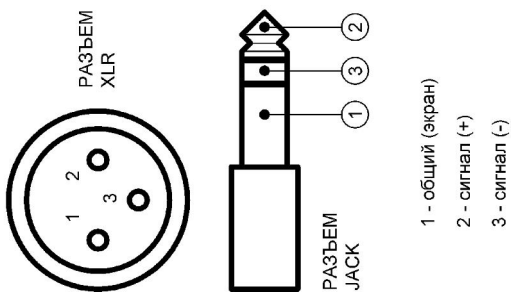


Рис.2 функциональное назначение контактов выходных разъемов

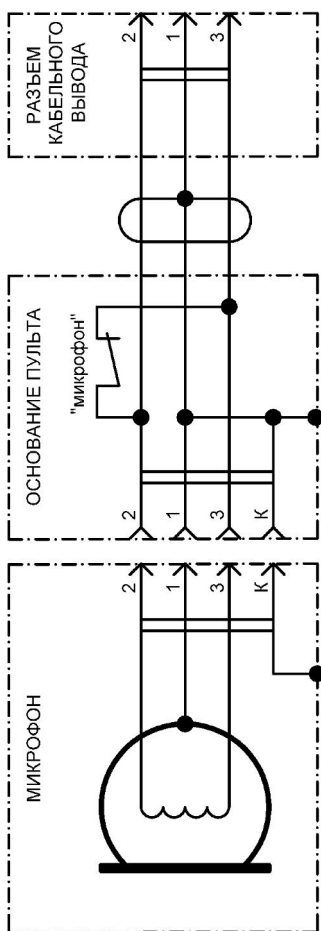


Рис.1 Схема электрическая принципиальная пульты микрофонного МЕТА 8507Х

1. НАЗНАЧЕНИЕ

Пульты микрофонные (далее Пульт) МЕТА 8507Д, МЕТА 8507Х выполняет функцию преобразования акустических колебаний звуковой частоты в электрические сигналы для дальнейшего их усиления.

Пульты предназначены для использования в системах речевого оповещения и диспетчерской связи и служат для передачи речевой информации.

Эксплуатация Пультов предусматривается в помещении с температурой окружающего воздуха от +10° до +35° С при отсутствии в воздухе паров щелочей и кислот и относительной влажности воздуха до 80% при температуре +25° С.

3. ТЕХНИЧЕСКИЕ ДАННЫЕ

Тип преобразователя микрофона.....динамический
 Направленность.....кардиоидная
 Диапазон рабочих частот.....200÷12000 Гц
 Чувствительность.....2 мВ/Па
 Размеры основания.....125x160x50 мм
 Масса (не более).....1,5 кг

4. КОМПЛЕКТ ПОСТАВКИ

Основание Пульты.....1 шт;
 Микрофон.....1 шт;
 Паспорт.....1 шт;
 Упаковка.....1 компл

5. УСТРОЙСТВО

Пульт представляет собой настольное устройство, состоящее из основания и устанавливаемого на нем микрофона на гибком держателе типа «гусиная шея». В верхней части основания расположены разъем типа XLR для установки микрофона и кнопка включения микрофона. В тыльной части основания расположен кабельный вывод с разъемом типа «ДЖЕК» (МЕТА 8507Д), либо – с разъемом типа XLR (МЕТА 8507Х).

9. СВИДЕТЕЛЬСТВО О ПРИЕМКЕ

6. ПОДГОТОВКА К РАБОТЕ

- Установить микрофон на основание Пульта.
- Установить Пульт на отведенное место.
- Подключить разъем соединительного кабеля Пульта к входному разъему звукоусилительной аппаратуры.

7. ПОРЯДОК РАБОТЫ

Для передачи речевой информации через микрофон Пульта следует:

- 6.1. включить режим передачи нажатием кнопки «МИКРОФОН»;
- 6.2. удерживая кнопку «МИКРОФОН» в нажатом положении произнести речевое сообщение в непосредственной близости от микрофона (15 ÷ 20 см);
- 6.3. выключить режим передачи возвратом кнопки «МИКРОФОН» в исходное положение.

8. ГАРАНТИИ ИЗГОТОВИТЕЛЯ

Предприятие-изготовитель гарантирует соответствие качества Пульта требованиям настоящего технического описания при соблюдении условий эксплуатации.

Гарантийный срок хранения Пульта 3 года со дня приемки ОТК.

Гарантийный срок эксплуатации Пульта 3 года со дня продажи потребителю.

Пульт микрофонный МЕТА 8507Д

Пульт микрофонный МЕТА 8507Х

заводской номер _____

укомплектован микрофоном

МЕТА 6344

РА-328

настроен и проверен в соответствии с техническими требованиями и признан годным для эксплуатации.

Дата выпуска «___» _____ 200 г.

Приемку произвел _____ / _____ /

«___» _____ 200 г.

Гарантийное обслуживание осуществляет НПП «МЕТА» по адресу:

г. Санкт-Петербург, В.О., 5 линия, д. 68, к. 3, лит. «Г»

Тел. (812) 320-99-43, 320-99-44

www.meta-spb.ru

meta@meta-spb.com