

ПАСПОРТ

1. Общие сведения

1.1 Извещатели охранные точечные магнитоконтактные ИО102-53 (далее извещатель) предназначены для обнаружения несанкционированного открывания или смещения охраняемых конструкций, выполненных из магнитных (стали и сплавов) или немагнитных материалов (дерева, пластика, алюминия), например дверей или ворот зданий, сооружений, железнодорожных контейнеров, ангаров, с последующей выдачей извещения о тревоге на приемно-контрольный прибор или оконечное объектное устройство системы передачи извещений по ГОСТ Р 52435-2015.

1.2 Извещатель предназначен для открытой установки на поверхности охраняемой конструкции.

2. Основные параметры и характеристики

2.1 Извещатель конструктивно состоит из двух блоков: исполнительного (магнитоуправляемого датчика) и задающего (управляющего магнита), заключенных в пластиковые корпуса.

Магнитоуправляемый датчик оборудован контактными болтами для подключения кабеля с жилами не менее 0,75мм² и кабельным вводом для подключения кабеля диаметром от 6,5мм до 18мм.

2.2 Вид климатического исполнения извещателя 02 по ГОСТ 15150, но в диапазоне рабочих температур от минус 45 до плюс 60°С.

2.3 Выходное электрическое сопротивление извещателя не более 0,5 Ом при замкнутых контактах, не менее 100 кОм при разомкнутых контактах.

2.4 Значение силы постоянного или переменного тока от 0,001 А до 2,0 А.

2.5 Значение коммутируемого напряжения от 0,02 В до 250 В.

2.6 Максимальное значение коммутируемой мощности 30 Вт.

2.7 Контакты датчика ИО102-53 исп.40 гарантированно замыкаются при расстоянии между датчиком и магнитом 40 мм и гарантированно разомкнуты на расстоянии 100 мм.

Контакты датчика ИО102-53 исп.100 гарантированно замыкаются при расстоянии между датчиком и магнитом 100 мм и гарантированно разомкнуты на расстоянии 160 мм. Максимально допустимый допуск соосности крепления датчика и магнита - 10 мм.

Исполнение изделия	Коммутационные электрические параметры	
	Максимальные входные параметры	Значение
ИО102-53 исп.40	- напряжение, В	250
ИО102-53 исп.100	- ток, А	2
	- мощность, Вт	30

2.8 Извещатель сохраняет работоспособность при повышенной температуре до плюс 60°С и пониженной до минус 45°С температуре окружающего воздуха, а так же его относительной влажности до 98 % при температуре +35°С без конденсации влаги.

2.9 Извещатель рассчитан на непрерывную круглосуточную работу.

2.10 Срок службы извещателя не менее 8 лет.

2.11 Конструкция извещателя обеспечивает степень защиты оболочки IP68 по ГОСТ 14254-2015.

2.12 Масса извещателя: датчика не более 0,5кг, магнита не более 1,1кг.

2.13 Габаритные, установочные и присоединительные размеры приведены на рис.1

2.14 Извещатель не содержит драгоценных металлов (п.1.2 ГОСТ 2.608-78).

2 Комплект поставки.

2.15 В комплект поставки извещателя входит:

- датчик магнитоуправляемый – 1шт.
- управляющий магнит – 1шт.
- паспорт – 1шт на одну транспортную упаковку.

3 Монтаж извещателя

3.1 Монтаж извещателя на объекте производится в соответствии с требованиями ВСН 2509.68-85 «Ведомственные технические условия на монтаж, испытания и сдачу в эксплуатацию установок охранной и пожарной сигнализации».

3.2 Управляющий магнит устанавливается на подвижной части контролируемых поверхностей (двери, оконной створки и т.п.). Датчик магнитоуправляемый устанавливается вдоль линии разъема контролируемой поверхности параллельно задающему элементу. Допуск параллельности и допуск соосности не должен превышать 10мм.

4 Техническое обслуживание

4.1 В процессе эксплуатации извещатель следует осматривать не реже 1 раза в квартал. При осмотре следует обращать внимание на:

- отсутствие механических повреждений корпуса, - надежность крепления датчика и магнита
- исправность электрической изоляции, - надежность подключения к шлейфу сигнализации

4.2 Подключать провода, а также устранять неисправности допускается только в обесточенном состоянии.

5 Транспортирование и хранение

5.1 Транспортирование извещателя должно соответствовать условиям хранения 5 по ГОСТ 15150. Хранение извещателя в упаковке на складах потребителя должно соответствовать условиям хранения 1 по ГОСТ 15150.

5.2 В помещениях для хранения не должно быть токопроводящей пыли, паров кислот и щелочей, а также газов, вызывающих коррозию и разрушение изоляции.

6 Гарантийные обязательства

6.1 Предприятие-изготовитель гарантирует соответствие извещателя ИО102-53 требованиям технических условий ПАШК.425119.124ТУ при соблюдении потребителем условий монтажа, эксплуатации, транспортирования и хранения.

Гарантийный срок эксплуатации 5 лет со дня ввода извещателя в эксплуатацию, но не более 5,5 лет со дня отгрузки с предприятия-изготовителя.

7 Свидетельство о приёмке

Извещатели охранные точечные магнитоcontactные ИО102-53 исп. _____ в

количестве _____ штук соответствуют техническим условиям ПАШК.425119.124ТУ и признаны годными для эксплуатации.

Штамп ОТК _____
подпись

Дата выпуска _____

ООО НПП "Магнито-Контакт", ОГРН 1026201104225, ИНН 6230027551

Адрес: Россия, 390027, г. Рязань, ул. Новая, 51 В, пом. Н4,

тел./факс (4912) 45-16-94, 45-37-88

E-mail: 451694@list.ru, сайт: <http://m-kontakt.ru>

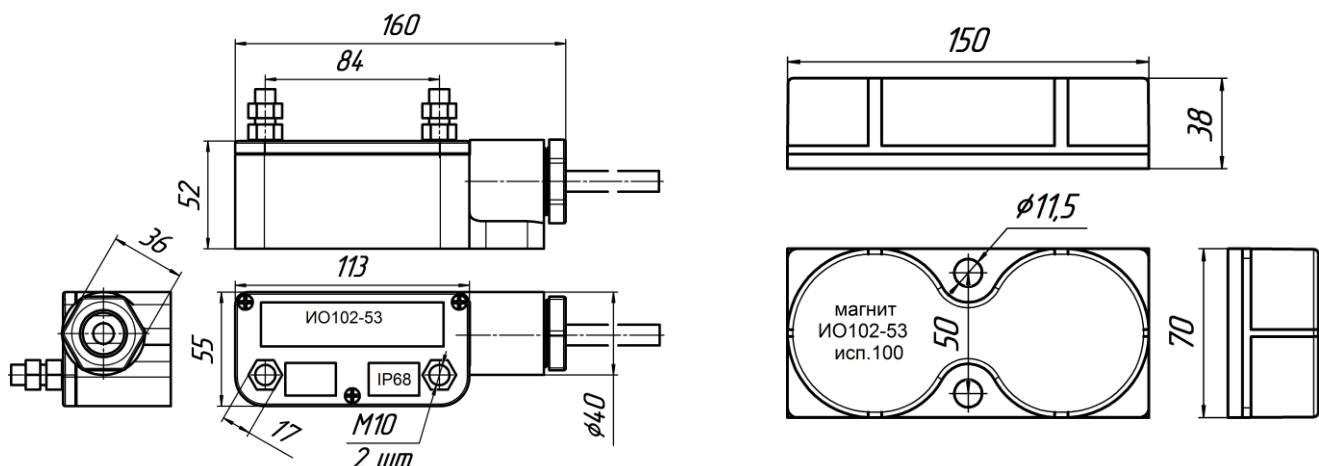


Рис.1 Габаритные и присоединительные размеры извещателя охранного ИО102-53.