



# Извещатель пожарный тепловой точечный максимальный

ИП 114-50-50°С, ИВС3 ПАШК 425212.136 ТУ

## ПАСПОРТ

Сертификат соответствия ССБК RU.ПБ27.Н000015 с 08.08.2019г. по 07.08.2024г.

### Назначение изделия

• Извещатели пожарные тепловые точечные максимальные ИП114-50-50°С, неадресные, восстанавливаемые предназначены для круглосуточной работы с целью обнаружения пожара, сопровождающегося повышением температуры в закрытых помещениях различных зданий и сооружений.

• **Извещатель ИП 114-50-50°С (СНиП 31-01-2003 ЗДАНИЯ ЖИЛЫЕ МНОГОКВАРТИРНЫЕ п.7.3.3)** выдает информацию о пожаре в шлейф пожарной или охранно-пожарной сигнализации приборов приемно-контрольных (далее ПКП) с величиной тока короткого замыкания не более 20 мА.

• Извещатели ИП114-50-50°С сохраняют состояние режима передачи сигнала «ПОЖАР» после снижения температуры окружающей среды. Возврат в исходное состояние осуществляется кратковременным отключением напряжения питания шлейфа на время 2 с.

### Основные технические характеристики

Извещатели выпускается в климатическом исполнении УХЛ4 по ГОСТ 15150-69.

Условия эксплуатации: температура окружающего воздуха от -40°С до +42°С для ИП 114-50-50°С, относительная влажность не более 93% при температуре 40°С

Извещатели не являются источниками каких-либо помех по отношению к аналогичным извещателям, извещателям другого типа и назначения, а также по отношению к бытовой радиоаппаратуре. Масса извещателей не более 26 г. Масса индикатора ИВС-3 не более 20гр.

Извещатели ИП 114-50-50°С соответствуют требованиям ГОСТ Р 53325-2012, ФЗ №123-ФЗ от 22.07.2008г. и имеют температуру срабатывания от 46 до 52°С. Степень защиты извещателей, обеспечиваемая оболочкой соответствует IP20 по ГОСТ 14254-2015. Степень защиты ИВС-3, обеспечиваемая оболочкой соответствует IP41 по ГОСТ 14254-2015.

• ИП 114-50-50°С Переходное электрическое сопротивление замкнутых контактов извещателя не более 2 Ом.

Максимальная коммутируемая мощность извещателя не более 1,5 Вт в диапазоне коммутируемого напряжения от 9 до 30 В.

Диапазон коммутируемого тока извещателя от 0,001 до 0,05 А. Средний срок службы извещателей не менее 10 лет.

Извещатель не содержит драгоценных металлов (п.1.2 ГОСТ 2.608-78).

### Комплектность

Комплект поставки извещателя должен соответствовать указанному в таблице

Обозначение	Наименование	Кол-во шт.
ПАШК.425212.136 ТУ	Извещатель пожарный тепловой ИП114-50-50°С	упаковка
	Индикатор выносной светодиодный ИВС-3*	1 шт.
ПАШК.425212.136 ПС	ИП114-50-50°С Паспорт	1 шт.

Схема электрическая принципиальная

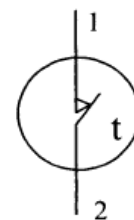


Рис. а

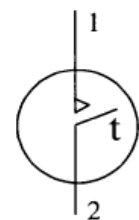


Рис. б

\* (По согласованию с заказчиком допускается поставка без выносного индикатора ИВС-3).

Рис.а – нормально-замкнутые контакты (на корпусе извещателя ●)

Рис.б – нормально-разомкнутые контакты (на корпусе извещателя ●●)

### Устройство и принцип работы

Конструктивно извещатель выполнен в пластмассовом корпусе, состоящем из основания и съемной крышки. Внутри корпуса установлен термочувствительный элемент, подключенный к клеммнику, так же служащему для подключения извещателя к выносному индикатору ИВС-3. Схема включения ИП114-50-50°С к индикатору ИВС-3 и ПКП показана на рис.1.

В основании извещателя имеются два отверстия для крепления при установке на объекте.

На рисунке 2 приведены габаритные и крепежные размеры извещателя. Размещение и монтаж на контролируемом объекте должен производиться в соответствии с требованиями НПБ 88-2001 «Установки пожаротушения и сигнализации. Нормы и правила проектирования» и РД 78.145-93 «Системы и комплексы охранной пожарной и охранно-пожарной сигнализации. Правила производства и приемки работ».

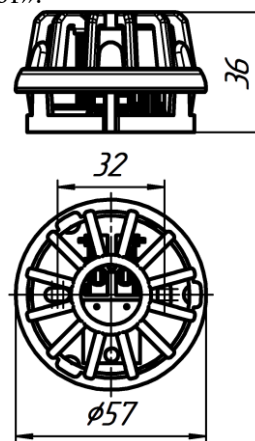
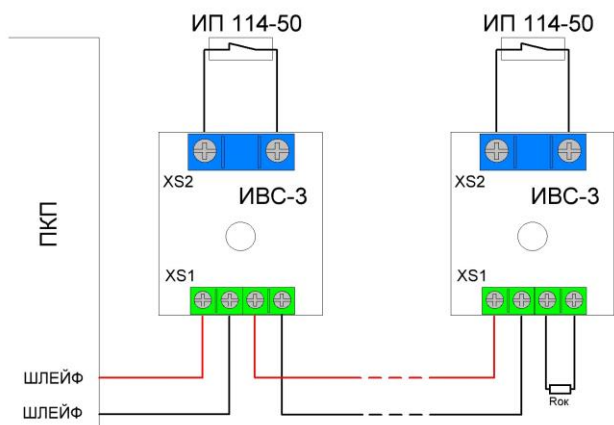


Рис. 1  
Схема включения извещателя ИП 114-50-50°С с ИВС-3 к приемно-контрольному прибору

Рис.2  
Габаритные и крепежные размеры извещателя

### Размещение и монтаж

Размещение и монтаж на контролируемом объекте должен производиться в соответствии с требованиями НПБ 88-2001 «Установки пожаротушения и сигнализации. Нормы и правила проектирования» и РД 78.145-93 «Системы и комплексы охранной, пожарной и охранно-пожарной сигнализации. Правила производства и приемки работ».

Извещатели устанавливаются в верхней части помещения и включаются в шлейф пожарной сигнализации. Количество извещателей, включаемых в шлейф пожарной сигнализации, определяется типом приемно-контрольного прибора. Не допускается размещать и эксплуатировать извещатели ближе 1 метра от источников постоянных и переменных магнитных полей (громкоговорителей, трансформаторов, электрических моторов). Площадь контролируемая одним точечным тепловым пожарным извещателем, а также максимальное расстояние между извещателями или извещателем и стеной, необходимо определять по таблице, но не превышая величин, указанных в технических условиях и паспортах на извещатели.

Высота защищаемого помещения, м	Средняя площадь контролируемая одним извещателем, кв. м	Максимальное расстояние, м	
		Между извещателями	от извещателя до стены
До 3,5	До 25	5,0	2,5
Св. 3,5 до 6,0	До 20	4,5	2,0
Св. 6,0 до 9,0	До 15	4,0	2,0

### Сведения об упаковке

Способ упаковки извещателя и эксплуатационной документации, подготовка их к упаковке, потребительская тара, материалы, применяемые при упаковке, порядок размещения, соответствуют комплекту конструкторской документации.

### Гарантии изготовителя

Предприятие изготовитель гарантирует соответствие извещателя требованиям технических условий ПАШК. 425212.136 ТУ при соблюдении условий транспортирования, хранения, монтажа и эксплуатации. Средняя наработка на отказ не менее 60 000 ч.

Гарантийный срок составляет 3 года с момента ввода в эксплуатацию, но не более 3,5 лет с момента отгрузки извещателя предприятием – изготовителем при соблюдении потребителем условий транспортирования, хранения и эксплуатации, а также требований на монтаж. Извещатели, у которых в течение гарантийного срока выявлены отказы в работе заменяются исправными предприятием – изготовителем.

Рекламации направлять по адресу:

Россия 390027 г. Рязань ул. Новая 51/В помещение Н1 т/ф (4912) 45-16-94, 45-37-88 ООО НПП "Магнито-контакт" e-mail: [451694@list.ru](mailto:451694@list.ru) сайт: <http://www.m-kontakt.ru>

Свидетельство о приемке

Извещатель пожарный тепловой максимальный ИП 114-50-50°С тип контактов \_\_\_\_\_, ИВС-3  соответствует техническим условиям ПАШК.425212.136 ТУ и признан годным для эксплуатации

МП. \_\_\_\_\_

Дата изготовления \_\_\_\_\_

Личные подписи или отпечатки личных клейм, лиц ответственных за приемку.