

## Выносной блок индикации положения клапана ВБИПК

ПАШК.425119.080 ТУ

### 1. Основные сведения и технические данные.

Выносной блок индикации положения клапана (ВБИПК) предназначен для указания положения штока клапана путем выдачи дискретного информационного унифицированного сигнала уровня 4-20 мА.

Конструктивно ВБИПК из блока герконов (БГ) и блока преобразования сигналов (БПС)

БГ указывает положение штока клапана при взаимодействии с магнитом сплав ЮНДКТ5 ГОСТ 17809, путем дискретного изменения своего внутреннего сопротивления.

Максимально возможное расстояние от поверхности магнита до поверхности корпуса БГ составляет 11 мм

БПС преобразовывает изменение сопротивления БГ в унифицированный сигнал уровня 4-20 мА.

Максимальное число срабатываний БГ в режиме коммутации постоянного тока в диапазоне от 0,001 до 0,02 А и напряжения  $24\text{ В} \pm 10\%$  при нормальных условиях должно быть не менее  $10^6$  сраб. при максимальной мощности 0,08 Вт, при температуре  $300^\circ\text{C}$  не менее  $10^4$  срабатываний.

БГ виброустойчив в диапазоне частот от 5 до 100 Гц при действии вибрационных нагрузок по двум направлениям с ускорением до 0,1 g и с амплитудой колебаний до 50 мкм, причем одно из направлений воздействия совпадает с осью трубопровода.

По электромагнитной совместимости БГ соответствует группе исполнения III и критерию качества функционирования А по ГОСТ Р 50746.

БГ имеет степень защиты, обеспечиваемой оболочкой IP55 по ГОСТ 14254-96, контроль осуществляется при проведении квалификационных испытаний.

Габаритные и присоединительные размеры БГ приведены на рисунке 1.

Габаритные и присоединительные размеры БПС приведены на рисунке 2.

Схема электрическая подключений БГ и БПС приведена на рисунке 3.

Основные параметры и характеристики БПС соответствуют приведенным в таблице 1

Таблица 1

Напряжение питающей сети	(220+22/-33)В; (50±1)Гц
Потребляемая мощность не более В·А	10
Выходной унифицированный сигнал постоянного тока, мА	4-20
Подключение внешних цепей к выходным колодкам блока осуществляется любым типом кабеля с медным проводом или проводами сечением жилы не менее.	0,35 мм <sup>2</sup> .
Сопротивление нагрузки в выходной цепи не более, кОм	1,0
Напряжение источника постоянного тока на входе блока не более, В	24
Климатическое исполнение по ГОСТ15150-69	УХЛ3.1**
Температура окружающей среды, °С	От -20...+50
Относительная влажность воздуха	До 98% при +25°С
Атмосферное давление, кПа	84...106,7
Стойкость к механическим воздействиям	Группа N3 по ГОСТ12997-84
Диапазон частот вибрации, Гц	5...80
Ускорение, м/с <sup>2</sup>	9,8
Степень защиты, обеспечиваемая корпусом блока	IP54 по ГОСТ14254-96
Класс защиты по электробезопасности	01 по ГОСТ12.2.007.0-75
Вероятность безотказной работы за время 2000 часов не менее	0,98
Средний срок службы не менее	8 лет
Масса не более, кг.	2,0
Блок осуществляет сигнализацию при отклонении выходного сигнала от двух установочных предельных значений измеряемого параметра (ВУ и НУ) светодиодной индикацией и переключением реле К1 и К2.	<p style="text-align: center;">Электрическая нагрузка на контакты выходного реле:</p> <ul style="list-style-type: none"> <li>- постоянный ток от 0,06 до 3А;</li> <li>- напряжение 1,2...36В;</li> <li>- постоянный ток от 0,1 до 0,3А;</li> <li>- напряжение 30...220 В;</li> <li>- переменный ток от 0,01 до 0,3А;</li> <li>- напряжение 1,2...150 В</li> </ul>

Рисунок 1. Габаритные и присоединительные размеры БГ.

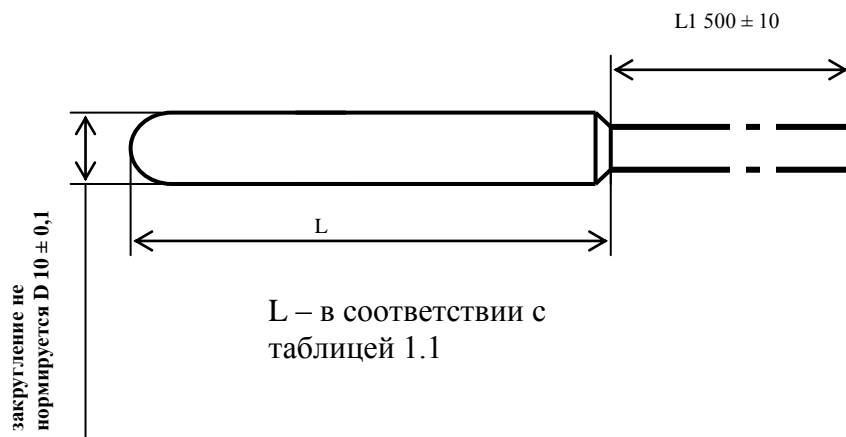


Таблица 1.1

Обозначение	Длина хода штока клапана, мм.	Количество зон дискретного изменения внутреннего сопротивления	Длина корпуса $L$ , мм.	Диаметр корпуса, мм.	Масса г.	Максимальная рабочая температура °C
БГ 60-6	60	6	$95 \pm 4$	$10 \pm 0,1$	40	300

Рисунок 2. Габаритные и присоединительные размеры БПС.

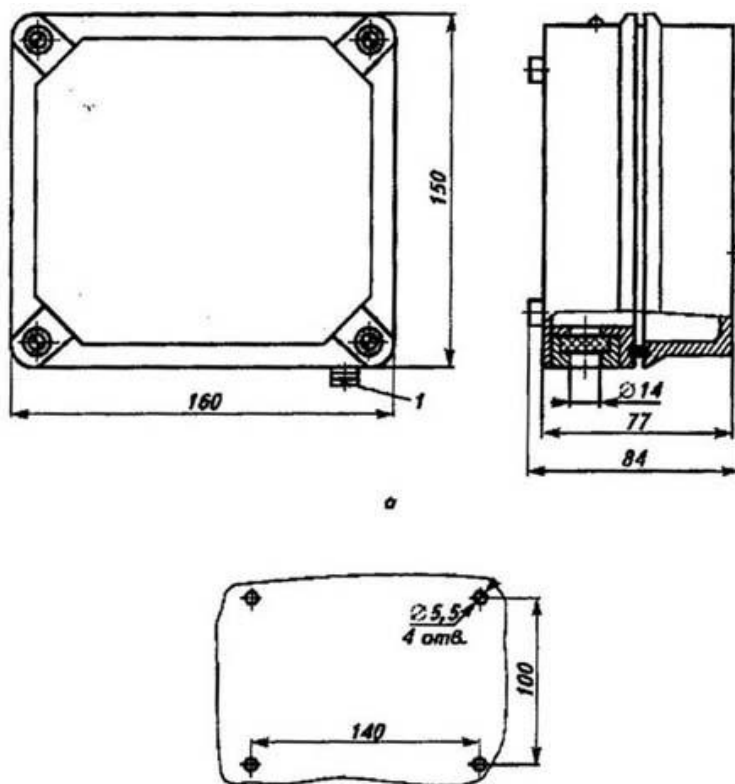
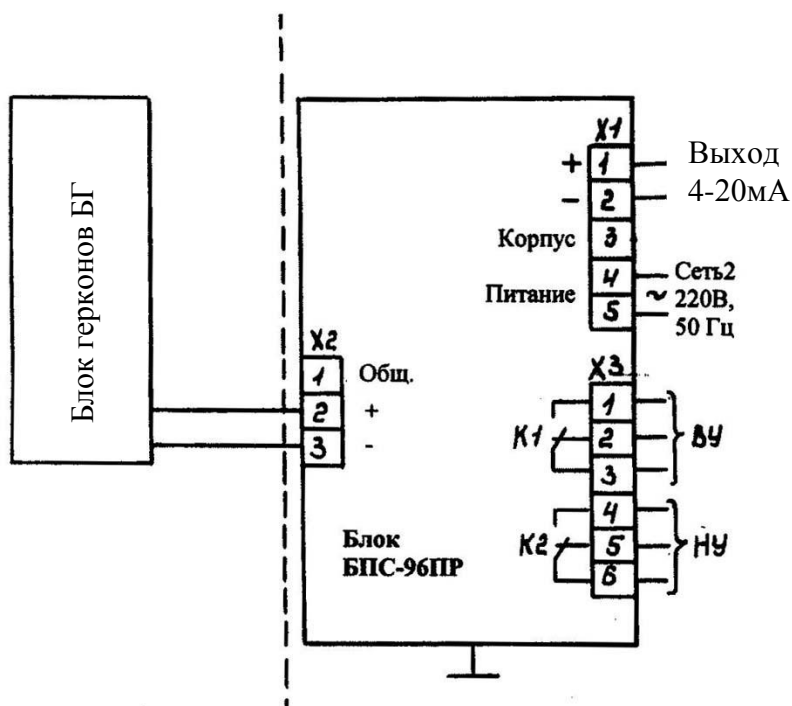


Рисунок 3. Схема электрическая подключений БГ и БПС.



Условное обозначение ВБИПК при заказе и в конструкторской документации состоит из слов выносной блок, далее аббревиатуры ВБИПК, далее цифры указывающей длину хода штока клапана (мм.), далее цифры указывающей количество зон дискретного информационного сигнала ВБИПК, далее шифр ТУ

Пример обозначения при заказе:

Выносной блок ВБИПК 60-6 ПАШК.425119.080 ТУ.

## 2.Комплектность.

Серийный номер изделия выбивается на корпусе, наименование изделия на корпус не наносится.

В комплект поставки ВБИПК входят\*:

- |  |         |
|--|---------|
| - паспорт на ВБИПК ПАШК. 425119.080 ПС | -1 шт.  |
| - БГ ПАШК. 425119.080                  | - 1 шт. |
| -БПС                                   | -1 шт.  |

(\*по согласованию с заказчиком может поставляться магнит из сплава ЮНДКТ5 ГОСТ 17809)

## 3.Гарантии изготовителя.

Гарантийный срок эксплуатации - 3 года, в период срока сохраняемости, равного 10 годам.

Наработка до отказа БГ в режиме непрерывного пропускания тока не менее 60 000 часов.

Изделие БГ невосстанавливаемое.