

**ОПОВЕЩАТЕЛЬ ПОЖАРНЫЙ «АЯКС IP66» АТФЕ.425542.193ПС
ПАСПОРТ**

1. Общие сведения

Оповещатель пожарный звуковой «АЯКС» IP66» предназначен для подачи звуковых сигналов в системах автоматики, охранной или охранно-пожарной сигнализации, привлечения внимания персонала охраны объекта при аварии, тревоге или пожаре.

Оповещатель предназначен для круглосуточной работы, под управляющим напряжением 12В или 24 В. Оповещатель пожарный звуковой «АЯКС» IP66» соответствует требованиям ТР ТС043/2017, ГОСТ 53325-2012, ГОСТ 21786-76.

2. Основные параметры и характеристики

Напряжение питания Упит.	12 В или 24 В
Оповещатель устойчив к изменению напряжения питания: для Упит.=12 В от 9 до 14В; для Упит.=24 В от 18 до 28В	
Ток потребления оповещателя по каналу звукового сигнала в режиме тревога	для Упит.=12 В не более 20 мА; для Упит.=24 В не более 80 мА
Частотная характеристика сигналов находится в пределах от 200 до 5000 Гц	
Уровень громкости звукового сигнала на расстоянии 1 м	не менее 85 дБ
Оповещатель выпускается в климатическом исполнении УХЛ4 по ГОСТ 15150-69 Условия эксплуатации: окружающий воздух с температурой от - 40 до +55 °С, с относительной влажностью до 93% при температуре 25 °С	
Соответствует требованиям 2-ой степени жесткости ГОСТ Р 50397 по электромагнитной совместимости	
• Оповещатель не содержит драгоценных металлов (п.1.2 ГОСТ 2.608-78).	
Габаритные размеры	157 x 121 x 67 мм
Масса	не более 500 г
Степень защиты оболочки по ГОСТ 14254	IP66
Средний срок службы оповещателя	Не менее 5 лет

По согласованию с заказчиком Оповещатель может изготавливаться: с уровнем звукового сигнала от 85 до 105 дБ, напряжение питания от 12 до 220В, с присоединенным кабелем оговоренной длины.

3. Комплект поставки

Наименование	Кол-во
Оповещатель пожарный звуковой «АЯКС» IP66»	1 шт.
Паспорт	1 экз. на транспортную тару

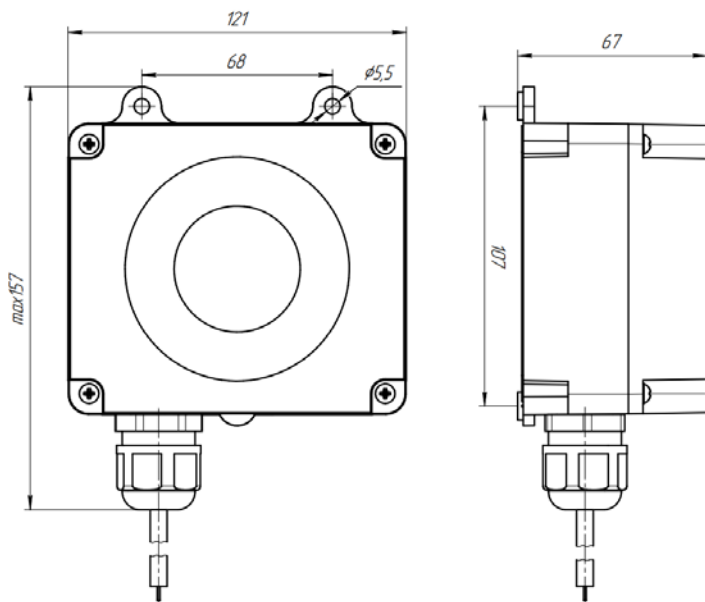


Рис.1 Габаритные и присоединительные размеры.

5.СВИДЕТЕЛЬСТВО О ПРИЕМКЕ

Оповещатель пожарный звуковой «АЯКС» IP66» _____ соответствует требованиям технических условий АТФЕ.425542.193 ТУ и признан годным для эксплуатации

МП. _____ Дата изготовления _____

Личные подписи или оттиски, лиц ответственных за приемку

6.Гарантийные обязательства

Предприятие изготовитель гарантирует соответствие оповещателя требованиям технических условий АТФЕ.425542.193 ТУ при соблюдении условий транспортирования, хранения, монтажа и эксплуатации. Гарантийный срок составляет 24 месяца с момента отгрузки оповещателя предприятием – изготовителем.

7.Транспортирование и хранение.

Транспортирование оповещателей должно соответствовать условиям хранения 5 по ГОСТ 15150. Хранение оповещателей в упаковке должно соответствовать условиям хранения 2 по ГОСТ 15150.

8.Сведения о рекламациях

При отказе в работе оповещателя или обнаружении неисправностей обращаться на предприятие-изготовитель.

Примечание. Выход из строя в результате несоблюдения правил монтажа и эксплуатации не является основанием для рекламации

ООО «СНВ», Россия, 390027, г. Рязань, ул. Новая, 51В, лит. А, пом. Н1.

тел./факс: (4912) 45-16-94, 210-215 e-mail: 451694@bk.ru, 451694@list.ru; m-kontakt.ru